

FP-01 Q.2



Передняя панель со встроенным сканером
штрихкода скоростного прохода PERCo-ST-01

1 ОБЩИЕ СВЕДЕНИЯ

Передняя панель **PERCo-FP-01Q.2** со встроенным сканером штрихкода для скоростного прохода **PERCo-ST-01** (далее – панель **PERCo-FP-01Q.2**) предназначена для установки на скоростной проход **PERCo-ST-01**. Внутри панели предусмотрена возможность установки платы контроллера СКУД.



Внимание!

Изделие поставляется в составе скоростного прохода **PERCo-ST-01** по отдельному заказу. Контроллер СКУД в состав изделия **не входит** и приобретается заказчиком самостоятельно.

Изделие является конструктивной частью скоростного прохода **PERCo-ST-01** и не предназначено для отдельной эксплуатации.

Климатические условия эксплуатации изделия определяются условиями эксплуатации **PERCo-ST-01** (УХЛ4 по ГОСТ 15150-69 – в помещениях с искусственно регулируемым климатическими условиями, при температуре окружающего воздуха от +1°C до +50°C и относительной влажности воздуха до 80% при +25°C), а также условиями эксплуатации встраиваемого в турникет контроллера (в случае его встраивания).

Хранение допускается в закрытых помещениях при температуре окружающего воздуха от -40°C до +50°C и относительной влажности воздуха до 80% при +15°C. В помещении для хранения должны отсутствовать пары кислот, щелочей, а также газов, вызывающих коррозию.

Транспортировать изделие в упаковке предприятия-изготовителя допускается только закрытым транспортом (в железнодорожных вагонах, в контейнерах, в закрытых автомашинах, в трюмах, на самолетах и т.д.). При транспортировании и хранении допускается штабелировать ящики не более 6 рядов.

Габаритные размеры транспортировочного ящика, см 105×26×17
 Масса (брутто), кг не более 19

2 КОМПЛЕКТ ПОСТАВКИ

Панель **PERCo-FP-01Q.2** со встроенным сканером штрихкода, шт. 1
 Фиксатор **FSS-5** для платы контроллера СКУД, шт. 4
 Паспорт и инструкция по монтажу, экз. 1
 Кабель **USB** к сканеру штрихкода, шт. 1

3 ТЕХНИЧЕСКИЕ ХАРАКТЕРИСТИКИ

Габаритные размеры (Д×Ш×В), мм 163×110×988
 Масса (нетто), кг не более 8

Встроенный сканер:

Датчик сканера 640×480 CMOS
 Подсветка LED (белая)
 Типы поддерживаемых штрихкодов все основные кодировки 1D, 2D
 2D: PDF417; Data Matrix; QR Code и др.
 1D: UPC; EAN; Code128; Code 39; Code 93; Code11; Matrix 2 of 5; Interleaved 2 of 5;
 Codabar; MSI Plessey; GS1 DataBar и др.
 Скорость сканирования штрихкода до 100 скан/сек
 Дальность сканирования штрихкода 20-100 мм
 Минимальная контрастность считываемого штрихкода 30%
 Угол охвата при сканировании 68°×51°
 Чувствительность к штрихкоду Наклон ± 50° / Поворот на 360° / Отклонение ± 50°
 Интерфейс связи со сканером штрихкода USB

4 ПРИНЦИП РАБОТЫ СКАНЕРА ШТРИХКОДА

Для сканирования штрихкода пользователь должен поднести носитель штрихкода (билет, карта, жетон и т.п.) непосредственно штрихкодом к сканеру на расстояние примерно 5-10 см. Включится подсветка сканера и при успешном сканировании штрихкода прозвучит звуковой сигнал. После сканирования модуль передаст идентификационную информацию для

обработки в контроллер СКУД по интерфейсу USB. Для удлинения линии USB к контроллеру СКУД используйте стандартный адаптер-удлинитель USB по витой паре.

Перед использованием в качестве идентификатора штрихкод необходимо зарегистрировать в СКУД (занести в базу данных аналогично карте доступа) и закрепить его за соответствующим пользователем.



Примечание:

Производитель поставляет изделие со сканером, настроенным по умолчанию с параметрами «Автоматическое сканирование», «Режим эмуляции клавиатуры», «Автоматическое включение подсветки». При необходимости изменить параметры сканера необходимо будет обратиться в службу техподдержки компании PERCo.

5 ПОРЯДОК МОНТАЖА



Внимание!

Порядок монтажа скоростного прохода **PERCo-ST-01** – см. в *Руководстве по эксплуатации PERCo-ST-01*. При этом необходимо учитывать, что общая длина секции скоростного прохода с установленной панелью **PERCo-FP-01Q.2** увеличивается на 82 мм (см. рис.1).

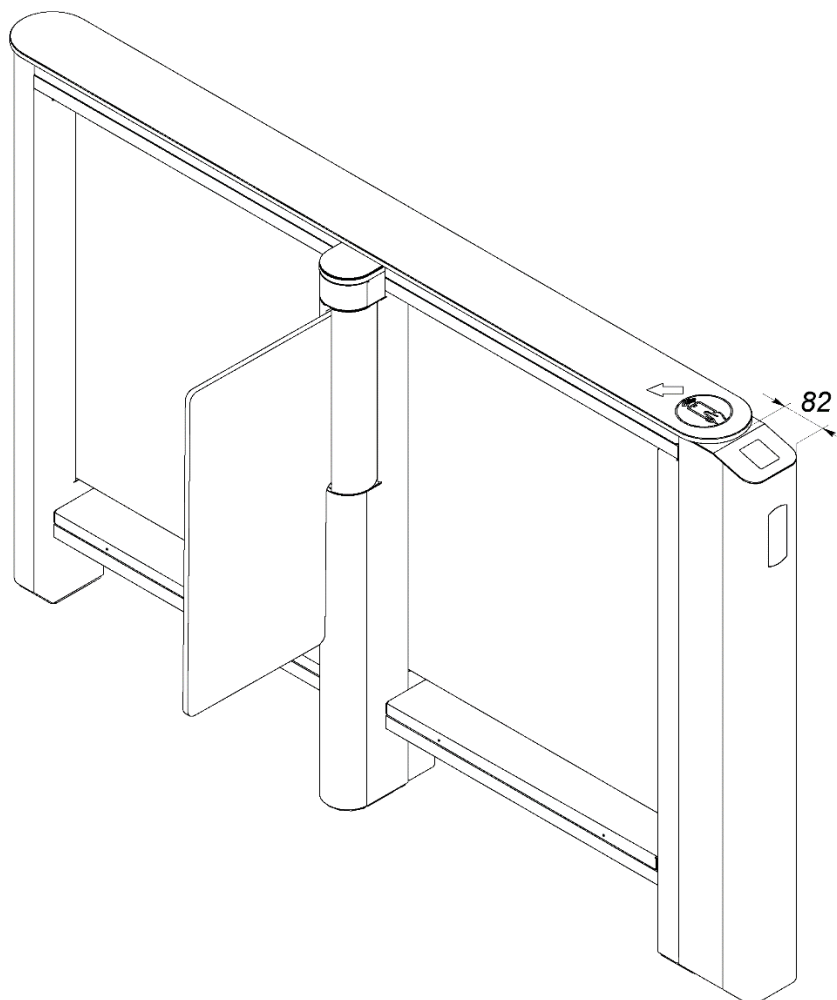


Рисунок 1. Секция PERCo-ST-01 с установленной панелью PERCo-FP-01Q.2

Панель **PERCo-FP-01Q.2** устанавливается на скоростной проход **PERCo-ST-01** вместо стандартной передней панели секции (см. рис. 1 и *Руководство по эксплуатации PERCo-ST-01*, раздел 8.9.2). Перед монтажом панели необходимо демонтировать (снять) с секции турникета стеклянную крышку (см. *Руководство по эксплуатации PERCo-ST-01*, раздел 8.9.6).

Устройство панели **PERCo-FP-01Q.2** показано на рис. 2. Далее номера позиций указаны в соответствии с рис. 2.

1. Распакуйте панель. При необходимости установите контроллер СКУД. Контроллер устанавливается на кронштейне (3). Для установки бескорпусного контроллера в комплекте поставки предусмотрены фиксаторы платы на самоклеящихся площадках. Кронштейн съемный, крепится в корпусе панели на двух винтах М3 (4).



Внимание!

Контроллер СКУД в состав изделия не входит. Максимальные габариты устанавливаемого контроллера СКУД – не более 300×125×70 мм.

2. Произведите необходимые электрические подключения сканера, контроллера СКУД. С помощью кабеля (5) подключите торцевой блок индикации (см. *Руководство по эксплуатации PERCo-ST-01*, раздел 8.9.2). Установите панель **PERCo-FP-01Q.2** на место в скоростной проход **PERCo-ST-01**.

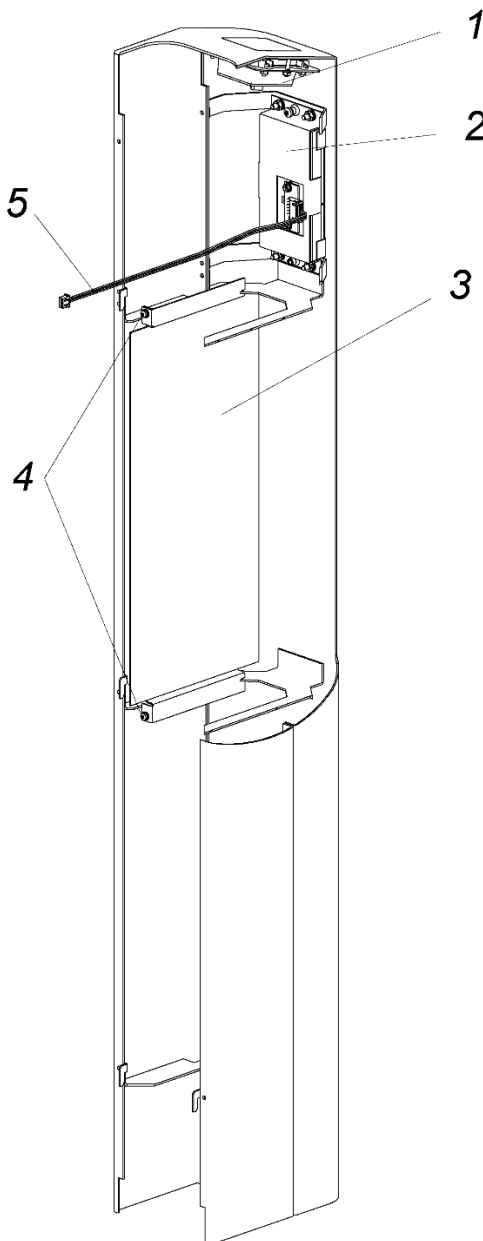


Рисунок 2. Передняя панель PERCo-FP-01Q.2

- 1 – сканер штрихкода; 2 – торцевой блок индикации;
 3 – кронштейн крепления контроллера СКУД; 4 – винт крепления кронштейна;
 5 – кабель торцевого блока индикации

6 ГАРАНТИЙНЫЕ ОБЯЗАТЕЛЬСТВА

Компания PERCo (Изготовитель) гарантирует соответствие изделия **передняя панель PERCo-FP-01Q.2 со встроенным сканером штрихкода для скоростного прохода PERCo-ST-01** требованиям безопасности при соблюдении Покупателем правил хранения, монтажа и эксплуатации, изложенных в паспорте.

Гарантийный срок эксплуатации изделия составляет **5 (пять) лет** с даты продажи. В случае отсутствия даты продажи в паспорте на изделие срок гарантии исчисляется от даты выпуска изделия, обозначенной в паспорте и на этикетке изделия.

Все претензии по количеству, комплектности и дефектам внешнего вида поставленного товара принимаются Изготовителем в письменной форме в срок не позднее 5 (пяти) рабочих дней с момента получения товара Покупателем.

В случае несоблюдения вышеуказанного срока претензии к поставленному товару по перечисленным основаниям не принимаются.

Гарантия не распространяется на изделия:

- имеющие механические повреждения корпуса;
- имеющие следы постороннего вмешательства или ремонта лицами, не уполномоченными Изготовителем;
- имеющие несанкционированные изготовителем изменения конструкции или комплектующих изделий;
- имеющие повреждения, вызванные обстоятельствами непреодолимой силы (стихийные бедствия, вандализм, и т.п.).

В максимальной степени, допустимой действующим законодательством, PERCo не несет ответственности ни за какие прямые или косвенные убытки Покупателя, включая убытки от потери прибыли, упущенную выгоду, убытки от потери информации, убытки от простоя и т.п., связанные с использованием или невозможностью использования оборудования.

В течение гарантийного срока производится бесплатный ремонт изделия в мастерской Изготовителя или в сертифицированных сервисных центрах PERCo, перечень которых приведен на сайте компании и в паспортах на изделия. Предприятие-изготовитель оставляет за собой право отремонтировать неисправное изделие или заменить его на исправное. Срок ремонта определяется Изготовителем при сдаче оборудования в ремонт. Расходы по транспортировке изделия к месту ремонта и обратно несет Покупатель, если иное не оговорено в договоре на поставку изделия.

Перед отправкой изделия в ремонт на предприятие-изготовитель Покупателю необходимо проинформировать специалиста Департамента Сервисного Обслуживания PERCo о проблеме, возникшей при эксплуатации изделия, и причинах его отправки в ремонт. При этом необходимо заполнить бланк рекламации и отправить его по электронной почте с сайта PERCo, или сообщить необходимые данные специалисту Департамента Сервисного Обслуживания PERCo для заполнения им бланка возврата. PERCo оставляет за собой право не принимать в ремонт изделия у Покупателей, не заполнивших бланк рекламации изделия.

Выезд и обслуживание изделий на месте установки не входит в гарантийные обязательства PERCo и осуществляется специалистами сервисных центров за отдельную плату.

Если в результате проведенной изготовителем экспертизы рекламационного изделия дефекты не обнаружатся, то Покупатель должен будет оплатить расходы изготовителя на экспертизу.

За исключением гарантий, указанных выше, PERCo не предоставляет никаких других гарантий относительно совместимости покупаемого изделия с изделиями производства других компаний или гарантий годности для конкретной цели, не предусмотренной эксплуатационной документацией на это изделие.

Гарантией не предусматриваются претензии относительно технических параметров изделий, если они соответствуют указанным предприятием-изготовителем. PERCo не гарантирует, что покупаемые Вами изделия отвечают Вашим требованиям и ожиданиям.

Наши товары относятся к технически сложным товарам, поэтому PERCo не принимает обратно исправное оборудование, если оно по каким-либо причинам не подошло Покупателю.

ГАРАНТИЙНЫЙ ТАЛОН



Передняя панель *PERCo-FP-01Q.2*

Серийный номер	6	9	5				
----------------	---	---	---	--	--	--	--

Дата выпуска: _____ 202__ года

Штамп службы технического контроля:

Дата продажи: « » _____ 202__ года

(подпись, штамп)



Линия отреза

Отрывной талон на гарантийный ремонт



Передняя панель *PERCo-FP-01Q.2*

Серийный номер	6	9	5				
----------------	---	---	---	--	--	--	--

Дата выпуска: _____ 202__ года

Штамп службы технического контроля:

Дата продажи: « » _____ 202__ года

(подпись, штамп)

Список сервисных центров PERCo

<p>Москва, МО «АБИЭС» г. Долгопрудный, ул. Речная, д.24/54 Тел.: +7 (495) 778-36-51, +7 (916) 900-89-28 E-mail: 7783651@bk.ru www.abies.pro</p>	<p>Екатеринбург «Пролайн Системы Безопасности» ул. Гагарина, д. 30А, офис 119, 109 Тел.: +7 (343) 310-38-21, +7 (343) 379-20-24 E-mail: servise@proline-sb.ru, www.proline-servis.ru</p>	<p>Тюмень «ПИЛОТ» ул. Северная, 3/2 Тел.: +7 (345) 252-08-20 E-mail: tmnperco@tmk-pilot.ru www.tmk-pilot.ru</p>
<p>Москва «АБСОЛЮТ СБ» ул. Твардовского 8, к.3 Тел.: +7 (495) 178-02-76, +7 (901) 424-39-69 E-mail: info@turniketzakaz.ru, www.absolut-td.ru</p>	<p>Екатеринбург «ПрофСБ» ул. Софьи Ковалевской, д. 3, офис 503 Тел.: +7 (343) 382-08-42 E-mail: info@e-vs.ru www.e-vs.ru</p>	<p>Уфа «СЕК-ГРУПП» ул. Трамвайная, 2, оф.1-02 Тел.: +7 (347) 246-65-94 E-mail: zakaz-ufa@sec-group.ru www.sec-group.ru</p>
<p>Москва «АСБ СОТОПС» ул. Краснобогатyrская, 2, стр. 72 Тел.: +7 (495) 514-35-84 E-mail: naladka@sotops.ru, info@sotops.ru, sotops2015@yandex.ru www.sotops.ru</p>	<p>Екатеринбург «ТМК-Е» ул. Фрунзе, 35а, корп. Ш, оф.512 Тел.: +7 (343) 202-65-00, +7 (343) 202-67-00 E-mail: info@tmk-e.ru www.tmk-e.ru</p>	<p>Хабаровск «Хранитель» ул. им. Лейтенанта Орлова, д. 2, пом. 2/1 Тел.: +7 (421) 221-70-82, +7 (421) 224-96-56 E-mail: zakaz@hraniteldev.ru www.hraniteldev.ru</p>
<p>Москва «Безопасность» ш. Щёлковское, д. 97, пом. 1/1 Тел.: +7 (495) 150-10-71 E-mail: sales@podkontrolem.ru www.podkontrolem.ru</p>	<p>Иваново «ТРИДИИ» ул. Жиделева, д. 21, пом. 12 Тел.: +7 (800) 200-37-01 E-mail: info@tridy.ru www.tridy.ru</p>	<p>Челябинск «УРАЛ-системы безопасности» ул. Каслинская, д. 30 Тел.: +7 (351) 729-99-77 E-mail: service@ural-sb.ru www.ural-sb.ru</p>
<p>Москва «Аспект безопасности» Слободской пер. 6, стр.10 Тел.: +7 (495) 585-05-92, +7 (495) 544-16-96 +7 (800) 550-00-75 E-mail: asec@asec.ru www.asec.ru</p>	<p>Иркутск ИЦ «СИВ-МАСТЕР» мкр. Университетский, д.117 Тел.: +7 (395) 231-46-52 E-mail: info@save-master.ru www.save-master.ru</p>	<p>Минск «Просвет» ул. 2-ая Шестая линия, д. 11, офис 12 Тел.: +375 (17) 292-30-11 E-mail: prosvet@secunit.by www.secunit.by</p>
<p>Москва, МО «Глобал» г. Люберцы, ул. Камова, д. 5, корп. 2, пом. 48Н Тел.: +7 (495) 229-45-15 E-mail: info@global-id.ru www.global-id.ru</p>	<p>Казань «АйКьюТех» ул. Баки Урманче, д. 11к1, офис 1101 Тел.: +7 (843) 205-59-90 E-mail: tmk-garant@mail.ru www.iq-market.ru</p>	<p>Минск «Сфера Секьюрити» ул. Машиностроителей, д. 29-117 Тел.: +375 (17) 341-50-50, +375 (29) 341-50-50 +375 (33) 341-50-50 E-mail: info@sec.by www.sec.by</p>
<p>Москва «Глобал-Техмаркет СБ» Ленинский проспект, 2а, оф. 741 Тел.: +7 (499) 755-81-86, +7 (499) 755-81-92 E-mail: mail@global-techmarket.ru www.global-techmarket.ru</p>	<p>Казань «Турникеты и Системы» ул. Мусина, 29, пом. 11 Тел.: +7 (843) 517-87-77, +7 (843) 517-97-77 E-mail: info@tis-company.ru www.турникеты-казань.рф</p>	<p>Минск «Унибелус» ул. Нахимова, 10 Тел.: +375 (17) 330-15-05 E-mail: info@unibelus.com www.unibelus.by</p>
<p>Москва «Инжиниринг Групп» ул. Марии Поливановой, д. 9 Тел.: +7 (495) 661-28-48 E-mail: perco@prof-sr.ru www.prof-sr.ru</p>	<p>Казань «ФОРЭКС» ул. Коммунаров, д. 2 Тел.: +7 (843) 262-17-17 E-mail: forexsb@mail.ru www.forex-sb.ru</p>	<p>Минск «Монолит Систем Плюс» ул. Бурдейного, д. 22, пом. 211 Тел.: +375 (17) 322-11-11, +375 (17) 322-44-44 +375 (44) 563-63-13 E-mail: info@monolitsys.by www.monolitsys.by</p>
<p>Москва «СЕК-ГРУПП» Чернышевский пр-д, 3, стр.6 Тел.: +7 (495) 230-57-15 E-mail: skd@sec-group.ru www.sec-group.ru</p>	<p>Калуга «ВВС» ул. Секиотовская, 37 Тел.: +7 (484) 275-03-45 E-mail: office@vvs-kaluga.ru www.vvs-kaluga.ru</p>	<p>Гомель «Миком Уно» ул. Гагарина, д. 59 Тел.: +375 (23) 229-58-87 E-mail: info@mikomuno.by www.mikomuno.by</p>
<p>Санкт-Петербург «Гарант» ул. Оптиков, д. 22А, пом. 1-Н, офис 36 Тел.: +7 (812) 448-16-16, +7 (812) 600-20-60 +7 (800) 700-05-07 E-mail: 212@garantgroup.com mail@garantgroup.com www.garantgroup.com</p>	<p>Краснодар «Техника безопасности» 2-ой проезд Стасова, 32 Тел.: +7 (861) 235-45-30, +7 (861) 233-98-66 +7 (861) 254-72-00, +7 (861) 254-73-00 E-mail: info@t-save.ru www.t-save.ru</p>	<p>Астана «Hi-Tec Security Systems» ул. Камали Дюсембекова, д. 8, оф. 212 Тел.: +7 (721) 264-53-19, +7 (701) 910-36-76 E-mail: info@htss.kz www.htss.kz</p>
<p>Санкт-Петербург «Эстек» Лиговский пр-т, 281, лит. А, оф. 205 Тел.: +7 (812) 336-05-06 E-mail: info@estec.ru www.estec.ru</p>	<p>Омск «Модус Трейд» пр. Карла Маркса, д. 41/40 Тел.: +7 (381) 237-09-90, +7 (381) 251-00-93 E-mail: mail@modus-trade.ru www.modus-trade.ru</p>	<p>Астана «INTANT-Astana» ул. Кравцова, д. 6/1 Тел.: +7 (717) 227-85-85 E-mail: astana_support@intant.net astana@intant.net www.intant.kz</p>
<p>Владивосток «Акустика» ул. Лазо, д.26 Тел.: +7 (423) 220-97-07, +7 (423) 220-97-13 E-mail: info@acustika.ru www.acustika.ru</p>	<p>Оренбург «СКС» ул. Хабаровская, д. 53 Тел.: +7 (353) 258-95-55, +7 (353) 258-35-55 E-mail: orehsbyl@bk.ru www.турникет-оренбург.рф</p>	<p>Астана «Logitex» ул. Т. Шевченко, д. 8, 2 этаж, офис 12 Тел.: +7 (717) 251-22-11, +7 (705) 749 79 99 E-mail: perco@logitex.kz www.lqk.kz</p>
<p>Воронеж «ИНТЕГРАТОР АСБ» ул. Текстильщиков, д. 8Б, пом. 17А Тел.: +7 (473) 300-29-94 E-mail: info@intasb.ru www.intasb.ru</p>	<p>Пермь «Гардиан» ул. 25 Октября, д.72 Тел.: +7 (342) 260-97-00 E-mail: perco@grdn.ru www.grdn.ru</p>	<p>Алматы «INTANT» ул. Байзакова, 60 Тел.: +7 (727) 225-35-35, +7 (707) 20-95-31 E-mail: info@intant.kz www.intant.kz</p>
<p>Воронеж «Технощит» ул. Свободы, д.31 Тел.: +7 (473) 239-31-40 E-mail: igo-b@yandex.ru www.t-sch.ru/perco.html</p>	<p>Самара «Концепции безопасности» ул. Ерошевского, 3а Тел.: +7 (846) 334-19-00, +7 (846) 334-19-20 +7 (846) 334-34-99, +7 (846) 334-47-71 E-mail: info@kb-sb.ru www.kb-sb.ru</p>	<p>Алматы «Logitex» ул. Розыбакиева, д. 289/3, н.п. 57 блок Б Тел.: +7 (727) 390 00 83, +7 (771) 800 00 29 E-mail: perco@logitex.kz www.lqk.kz</p>
<p>Всеволожск «СЕКОР» Всеволожский пр-т, 99, офис 2-В Тел.: +7 (812) 244-74-91, +7 (981) 682-55-14 E-mail: service@secor.ru www.secor.ru</p>	<p>Тверь «Бастион» ул. Андрея Деметрyева, д. 37 Тел.: +7 (482) 245-20-08 E-mail: help@bastion.tver.ru www.bastion-tver.ru</p>	<p>Алматы «РОНЕКС СЕКЬЮРИТИ» пр. Назарбаева, д. 311, н.п. 79 Тел.: +7 (727) 264-48-33, +7 (727) 264-48-54, +7 (727) 264-48-55 E-mail: info@ronex.kz www.ronex.kz</p>
<p>Екатеринбург «Активные технологии» ул. Большакова, 25 Тел.: +7 (343) 317-17-77 E-mail: support@atehn.ru www.atehn.ru</p>		<p>Караганда «Hi-Tec Security Systems» ул. Бейбитшилик, д. 8, оф. 209 Тел.: +7 (721) 290-53-19, +7 (701) 795-60-27 E-mail: service@htss.kz www.htss.kz</p>

ООО «ПЭРКо»

Call-центр: 8-800-333-52-53 (бесплатно)
Тел.: (812) 247-04-57

Почтовый адрес:
194021, Россия, Санкт-Петербург,
Политехническая улица, дом 4, корпус 2

Техническая поддержка:
Call-центр: 8-800-775-37-05 (бесплатно)
Тел.: (812) 247-04-55

system@perco.ru - системы контроля доступа

turniket@perco.ru - турникеты и ограждения

locks@perco.ru - электромеханические замки

barrier@perco.ru - шлагбаумы, система паркинга

www.perco.ru



www.perco.ru