



## Назначение

Автоматическая калитка WMD-06 – нормально открытая электромеханическая калитка, предназначена для работы внутри помещения. Рекомендуется использовать на объектах с повышенным требованием к дизайну и комфорту (правительственные учреждения, офисные и административные здания, бизнес-центры, банки и финансовые организации, аэропорты, спортивные сооружения и т.д.). Калитку WMD-06 можно использовать для организации VIP-входов, доступа пользователей и маломобильных групп населения, эвакуационных выходов, перемещения крупногабаритных предметов.

Калитка WMD-06 может устанавливаться совместно с другими турникетами PERCo или как отдельное устройство. В комплект поставки калитки входит пульт дистанционного управления (ДУ), ориентация кнопок пульта относительно направлений прохода задается при подключении пульта к калитке.



Пульт ДУ

## Режимы работы

При работе от пульта управления калитка поддерживает три режима работы:

- запрет прохода
- однократный проход
- свободный проход

Режим «Запрет прохода» является исходным состоянием калитки. При отключении всех источников питания створка калитки свободно вращается на угол 90° в обе стороны от закрытого положения.

## Особенности калитки

- управление калиткой от пульта ДУ, устройства радиуправления, СКУД
- электропривод, встроенный в стойку калитки, поворачивает створку в направлении заданного прохода на +/- 90° и плавно возвращает ее в исходное положение после прохода
- калитка оборудована энкодером, позволяющим корректно фиксировать факт открытия створки при использовании калитки в составе СКУД
- встроенная в корпус калитки плата управления
- безопасное напряжение питания – не более 27 В
- энергопотребление – не более 105 Вт
- вход управления Fire Alarm, позволяющий подключать устройство, подающее команду аварийной разблокировки

- при подаче команды от устройства аварийной разблокировки привод калитки открывает створку в направлении, заранее выбранном пользователем
- при отключении питания калитки ее створка свободно вращается на угол +/- 90° в обе стороны от исходного положения
- после восстановления питающего напряжения калитки или снятия сигнала Fire Alarm створка калитки переходит в положение «Закрыто»
- два режима управления – импульсный и потенциальный
- гальваническая развязка выходов
- релейные выходы для подключения дополнительных выносных индикаторов запрета/разрешения проходов
- для безопасности пользователей стеклянная створка калитки выделена нанесением матированной полосы на верхней части створки.

## Исполнение

Стойка калитки – шлифованная нержавеющая сталь.

Створка – закаленное стекло толщиной 10 мм.

Калитка выпускается в двух вариантах исполнения в зависимости от ширины створок.

Модель створки	Описание
AGG-650	Створка 650 мм
AGG-900	Створка 900 мм

## Условия эксплуатации

Калитка по устойчивости к воздействию климатических факторов соответствует категории О4 по ГОСТ 15150-69 (для эксплуатации в помещениях с искусственно регулируемые климатическими условиями).

Эксплуатация стойки калитки разрешается при температуре окружающего воздуха от +1 °С до +50 °С и относительной влажности воздуха до 70% при +27 °С.

Калитка WMD-06 выпускается серийно и имеет сертификат соответствия требованиям технического регламента Таможенного союза (ЕАС).

## Комплект поставки

Стойка калитки	1 шт
Створка стеклянная	1 шт
Пульт управления (длина кабеля не менее 6.6 м)	1 шт
Монтажный комплект калитки	1 комплект
Комплект крепежа створки	1 комплект
Комплект документации	1 экз

### Дополнительное оборудование, поставляемое под заказ

Устройство радиуправления (состоит из приемника и двух передатчиков в виде брелоков) с дальностью действия до 40 м	1 шт
Источник питания калитки (номинальное напряжение постоянного тока 24 В, ток – не менее 4 А)	1 шт

## Основные технические характеристики

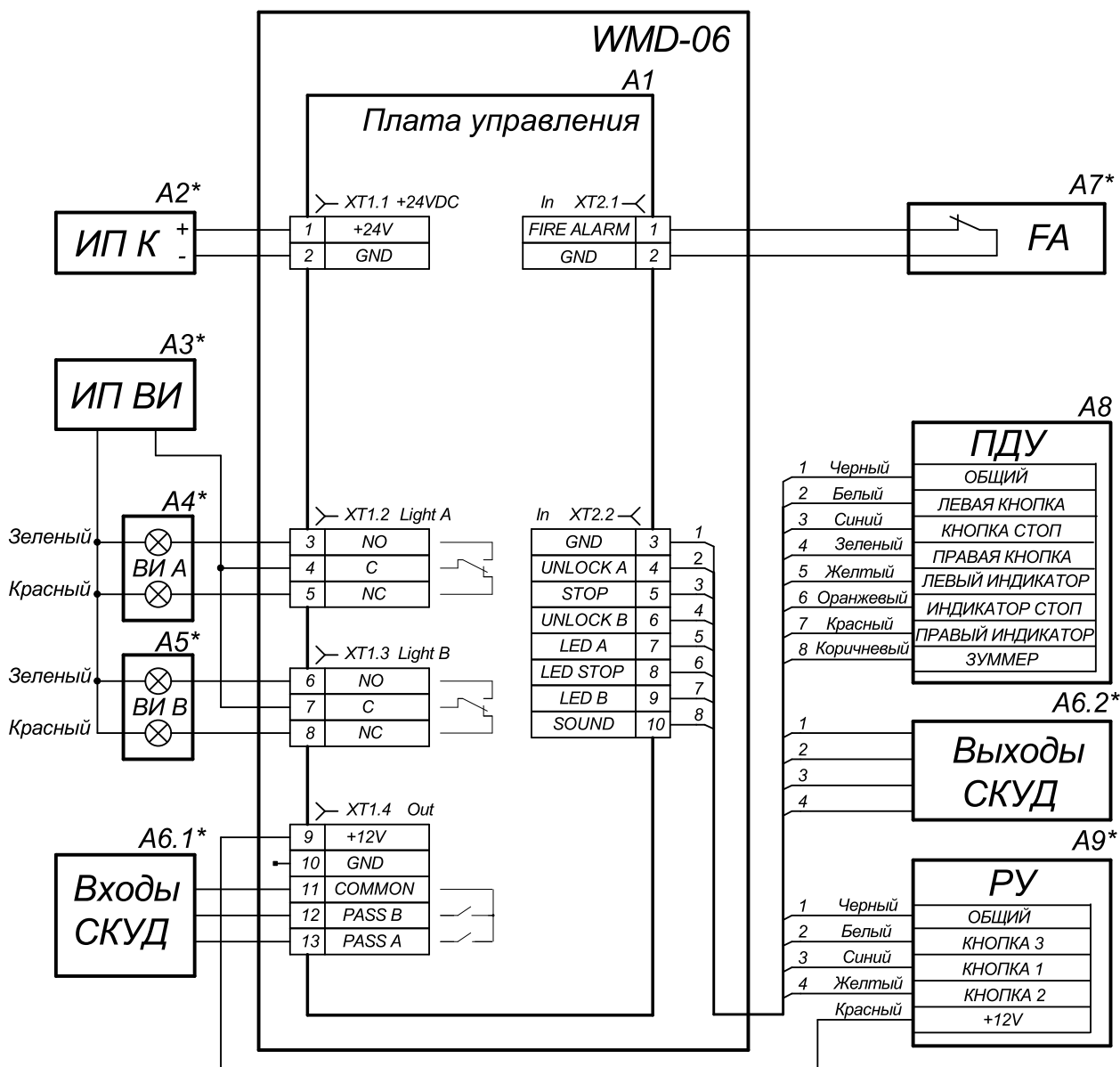
Напряжение питания постоянного тока	24±2,4 В	
Потребляемый ток, не более	4,4 А	
Потребляемая мощность, не более	105 Вт	
Габаритные размеры (ДxШxВ)	со створкой 650 мм	795x147x1012 мм
	со створкой 900 мм	1045x147x1012 мм
Ширина зоны прохода	со створкой 650 мм	700 мм
	со створкой 900 мм	950 мм

Масса калитки	со створкой 650 мм	не более 37 кг
	со створкой 900 мм	не более 41 кг
Габариты упаковки (ДхШхВ)	стойка калитки с пультом ДУ	121х23х26 см
	створка 650 мм	96х12х90 см
	створка 900 мм	121х12х90 см
Пропускная способность	12 чел./мин	
Средняя наработка на отказ, не менее	не менее 500000 проходов	

## Подключение

Калитка WMD-06 оснащена платой управления, все подключения производятся к контактам этой платы.

Описание контактов платы управления по разъемам			
Разъем	Контакт	Цепь	Назначение
XT1	1, 2	+24 V, GND	Подключение внешнего источника питания
	3, 4, 5	NO, C, NC	Контакты реле Light A – подключение выносного индикатора для направления А (не входит в основной комплект поставки)
	6, 7, 8	NO, C, NC	Контакты реле Light B – подключение выносного индикатора для направления В (не входит в основной комплект поставки)
	9	+12 V	Плюс питания устройства радиоуправления
	10	GND	Минус источника питания
	11	Common	Общий контакт для сигналов PASS A, PASS B
	12	PASS A	Контакт реле PASS A (проход в направлении А)
	13	PASS B	Контакт реле PASS B (проход в направлении В)
XT2	1, 2	Fire Alarm, GND	Вход аварийной разблокировки
	3	GND	Минус источника питания
	4, 5, 6	Unlock A, Stop, Unlock B	Входы управления турникетом
	7, 8, 9	Led A, Led Stop, Led B	Выходы индикации пульта ДУ
	10	Led A, Led Stop, Led B	Выход звукового сигнала пульта ДУ



ОБОЗНАЧЕНИЯ НА СХЕМЕ	
ОБОЗНАЧЕНИЕ	НАИМЕНОВАНИЕ
A1	Плата WMD-06
A2*	Источник питания калитки
A3*	Источник питания выносных индикаторов
A4*, A5*	Выносной индикатор
A6*	Система контроля и управления доступом
A7*	Устройство, подающее команду аварийной разблокировки
A8	Пульт управления
A9*	Устройство радиоуправления

\* Оборудование не входит в основной комплект поставки

## Алгоритм управления

Управлять калиткой можно либо от пульта ДУ (входит в комплект поставки), либо от устройства радиоуправления, либо от контроллера СКУД. Калитка поддерживает два режима управления – импульсный и потенциальный. Режим управления задается переключателем на плате управления калитки.

Управление калиткой в импульсном режиме осуществляется подачей входного сигнала низкого уровня или замыканием контактов Unlock A, Stop и Unlock B с контактом GND на плате управления. При этом длительность сигнала управления должна быть не менее 100 мс.

После подачи управляющего сигнала по линиям Unlock A или Unlock B калитка откроется в выбранном направлении и останется открытой на время, называемое временем ожидания прохода (4 секунды). По истечении времени ожидания прохода электропривод возвращает створку в исходное положение и калитка переходит в режим «Запрет прохода». Отсчет времени ожидания прохода начинается при повороте створки на угол более 85°.

Подача импульса на вход Stop осуществляет установку режима «Запрет прохода», поворачивая створку до исходного положения.

Одновременная подача импульсов на входы Unlock A/Unlock B и Stop переводит калитку в режим работы «Свободный проход» в выбранном направлении.

Импульсный режим рекомендуется использовать при управлении от пульта ДУ или устройства радиоуправления.

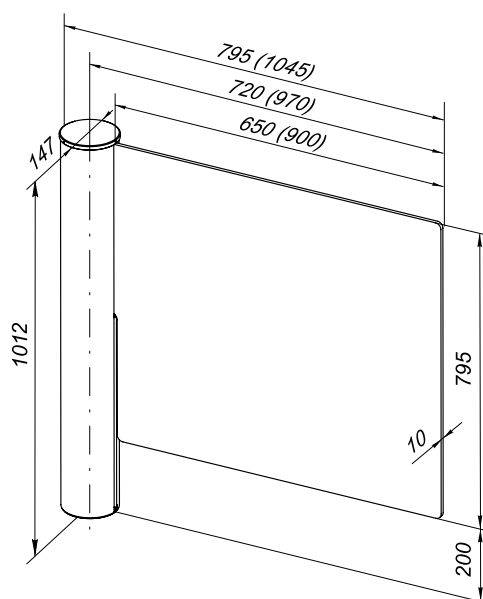
При потенциальном управлении задание режимов работы калитки осуществляется удержанием сигнала на вход Unlock A/Unlock B разъема XT2 платы управления в соответствии с выбранным направлением прохода. При подаче сигнала калитка открывается и остается открытой на все время присутствия сигнала, при снятии сигнала калитка закрывается. При нажатии и удержании кнопки СТОП на пульте управления калитка закроется, даже если присутствует сигнал на входе Unlock A/Unlock B разъема XT2 платы управления.

Потенциальный режим используется для работы калитки в составе СКУД.

При размыкании контактов 1, 2 клеммной колодки XT2 (Fire Alarm) платы управления устройством, подающим сигнал аварийной разблокировки, вне зависимости от установленного режима прохода или запрета прохода, створка калитки разблокируется, привод калитки произведет открытие калитки в направлении, выбранном пользователем (переключатель J2).

При замыкании контактов 1, 2 клеммной колодки XT2 (Fire Alarm) калитка производит действия как при включении питания и переходит в режим «Запрет прохода».

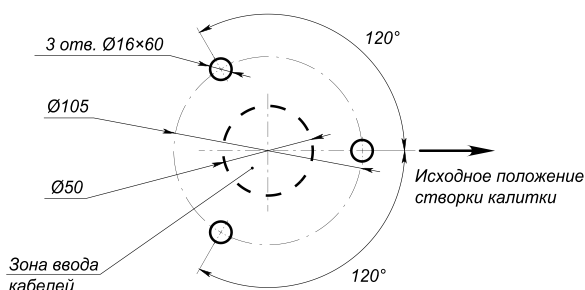
## Габаритные размеры



Габаритные размеры калитки WMD-06, показаны размеры для створок 650 мм и 900 мм (размер в скобках)

## Монтаж

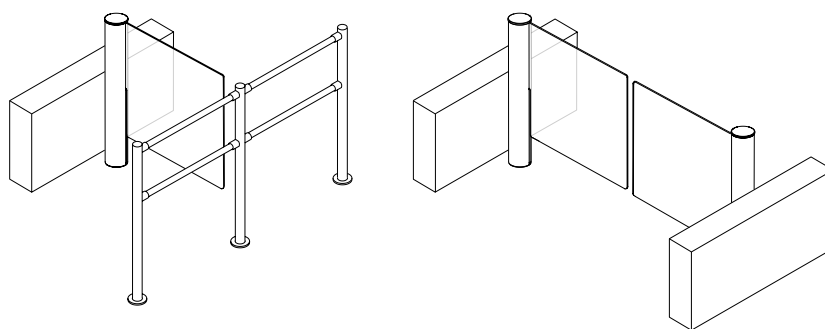
Требования к основанию: бетонные (не ниже марки 400), каменные и т.п. основания, имеющие толщину не менее 150 мм. При установке на недостаточно прочные основания следует применять закладные элементы (300x300x300 мм).



Разметка отверстий в полу под монтаж стойки калитки

## Формирование зоны прохода

При работе калитки под управлением СКУД считыватели карт рекомендуется размещать на ограждениях, формирующих зону прохода (для крепления считывателей на ограждения серии ВНО2 используется кронштейн ВНО1 0-03).



Пример проекта проходной

## Гарантийный срок

Гарантийный срок эксплуатации изделия составляет 5 лет со дня продажи, если иное не оговорено в договоре на поставку изделия. В случае приобретения и монтажа оборудования у Авторизованных дилеров и Сервисных центров PERCo срок начала гарантии на оборудование PERCo может быть установлен с момента сдачи оборудования в эксплуатацию.

При отсутствии даты продажи и штампа в гарантийном талоне срок гарантии исчисляется от даты выпуска изделия, обозначенной в паспорте и на этикетке изделия.