



диапазон температур



напряжение питания



автоматическая антипаника



направления прохода



электропривод



человек в минуту

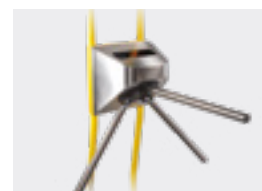
Назначение

Моторизованный турникет-трипод TTR-10A с автоматическими планками «Антипаника» предназначен для работы в системах платного доступа, в том числе на транспорте, и на проходных предприятий.

Отличительными особенностями турникета-трипода TTR-10A являются электрический привод вращения преграждающих планок при проходе, наличие автоматических планок «Антипаника», складывающихся по сигналу аварийной разблокировки или при пропадании питания, и корпус из нержавеющей стали. В комплект поставки турникета входит пульт дистанционного управления, ориентация кнопок пульта относительно направлений прохода задается при подключении к турникету. Турникет обеспечивает контроль прохода в двух направлениях, режим работы турникета может быть задан независимо для каждого направления прохода.

Рекомендуется устанавливать по одному турникету на каждые 500 человек, работающих в одну смену, или из расчета пиковой нагрузки 30 человек в минуту. Турникеты могут комплектоваться ограждениями. Турникет обеспечивает контроль прохода в двух направлениях, режим работы турникета может быть задан независимо для каждого направления прохода.

Поддерживаемые режимы работы:



Для транспорта



Для установки на стену



Автоматическая «Антипаника»

Режимы работы

- запрет прохода
- однократный проход в одном направлении и запрет прохода в другом направлении
- однократный проход в обоих направлениях
- свободный проход в одном направлении и запрет прохода в другом направлении
- свободный проход в одном направлении и однократный проход в другом направлении
- свободный проход в обоих направлениях

При выключении питания преграждающая планка турникета под собственным весом опускается вниз, и оба направления становятся открытыми для свободного прохода.

Особенности турникета

- управление турникетом от пульта ДУ, устройства радиуправления, СКУД
- возможность установки в салоне транспортного средства на вертикальных стойках (трубах) (TTR-10AT), на вертикальной стене (TTR-10AK) или на полу (TTR-10AB);
- возможность установки на открытом воздухе
- встроенные в корпус турникета платы электроники

- безопасное напряжение питания – не более 29 В энергопотребление – не более 150 Вт (максимального значения 260 Вт может достигать только кратковременно в некоторых состояниях турникета, в остальное время энергопотребление не превышает 15 Вт)
- для питания турникета необходим источник, обеспечивающий ток нагрузки не менее 5,5 А при подаче команды от устройства аварийной разблокировки, а также при выключении питания турникета происходит автоматическое открытие прохода путем перехода преграждающей планки в вертикальное положение
- после восстановления питающего напряжения турникета или снятия сигнала Fire Alarm преграждающая планка переводится в рабочее положение вручную
- автоматический комфортный доворот преграждающих планок до исходного положения во время прохода с помощью электропривода
- плавная бесшумная работа электропривода турникета
- в состав привода входит высокоточный датчик (энкодер), корректно определяющий положение преграждающих планок
- возможность подключения к турникету датчика контроля зоны прохода и сирены
- два режима управления – импульсный и потенциальный
- гальваническая развязка выходов
- вход управления Fire Alarm, позволяющий подключать устройство, подающее команду аварийной разблокировки
- релейные выходы для подключения дополнительных выносных индикаторов запрета/разрешения проходов

Исполнение

Материал корпуса турникета – нержавеющая сталь, вставка из поликарбоната. Преграждающие планки – нержавеющая сталь.

Условия эксплуатации

Турникет по устойчивости к воздействию климатических факторов соответствует условиям У1 по ГОСТ 15150-69 (для эксплуатации на открытом воздухе). Эксплуатация турникета разрешается при температуре окружающего воздуха от -40°C до $+50^{\circ}\text{C}$ (при использовании под навесом до $+55^{\circ}\text{C}$) и относительной влажности воздуха до 80% при $+25^{\circ}\text{C}$.

Турникет TTR-10A выпускается серийно и имеет сертификат соответствия требованиям технического регламента Таможенного союза (ЕАС).

Комплект поставки

Корпус турникета с крышкой в сборе	1 шт
Маховик с преграждающими планками и крепежом	1 к-т
Пульт управления (длина кабеля не менее 6.6 м)	1 шт
Монтажный кронштейн МТ10.1 или МТ10.2 или монтажная стойка МТ10.3	1 шт
Монтажный комплект	1 шт
Комплект документации	1 экз
Дополнительное оборудование, поставляемое под заказ	
Устройство радиуправления (состоит из приемника и двух передатчиков в виде брелоков) с дальностью действия до 40 м	1 шт
Датчик контроля зоны прохода (устанавливается под заказ производителем)	1 шт
Сирена (для сигнализации о факте попытки несанкционированного прохода)	1 шт
Источник питания турникета	1 шт

Основные технические характеристики

Напряжение питания	22 В ...29 В постоянного тока	
Потребляемый ток, не более	5,5 А	
Потребляемая мощность, не более	150 Вт	
Габаритные размеры (ДхШхВ)	TTR-10AT	613x800x746 мм
	TTR-10AK	613x800x714 мм
	TTR-10AB	1055x800x760 мм
Ширина зоны прохода	500 мм	

Масса турникета, не более	TTR-10AB	55 кг
Пропускная способность в режиме однократного прохода		30 чел./мин
Пропускная способность в режиме свободного прохода		60 чел./мин
Степень защиты оболочки		IP54
Степень вандализационности		IK09
Степень стойкости к вибрации		M28 и M29
Средняя наработка на отказ, не менее		3 000 000 проходов
Средний срок службы		8 лет

Подключение

Турникет TTR-10A имеет две платы встроенной электроники – плату управления и плату интерфейса. Источник питания подключается к плате управления, все остальные внешние подключения производятся к плате интерфейса.

Описание контактов встроенной электроники по разъемам			
Плата управления			
X1	1, 2	+24, GND	Подключение питания турникета 24 В постоянного тока, 9 А
Плата интерфейса			
X1	1, 2	+12OUT, GND	Подключение питания +12 В для дополнительного оборудования (сирены)
	3, 4	A1, A2	Подключение аварийной сигнализации (сирены)
	5	C	Общий для контактов A1, A2, Pass A, Pass B
	6	Pass A	Контакт реле PASS A (проход в направлении A)
	7	Pass B	Контакт реле PASS B (проход в направлении B)
X2	1	GND	Общий для ПДУ (ПУ, СКУД)
	2, 3, 4	L, ST, R	Входы управления турникетом
	5, 6, 7, 8	Led A, Led ST, Led B, Sound	Выходы световой и звуковой индикации на ПДУ
	9, 10	FA, GND	Вход управления аварийным открытием прохода
X3	1, 2, 3	NO1, C1, NC1	Контакты реле Light A – подключение выносного индикатора для направления A (не входит в основной комплект поставки)
	5, 6, 7	NO2, C2, NC2	Контакты реле Light B – подключение выносного индикатора для направления B (не входит в основной комплект поставки)
X4	1	+12OUT	Подключение питания +12 В для дополнительного оборудования (ДКЗП)
	2, 3, 4	DKZP1, DKZP2, GND	Подключение ДКЗП
X5	5	COM	Общий для сигналов DETECT и READY
	6	DETECT	Релейный выход Det Out (состояние ДКЗП)
	7	READY	Релейный выход Ready (готовность турникета)
X6	8, 9	LV1, LV2	Релейный выход сигнализации о пониженном напряжении питания (низком заряде аккумулятора)

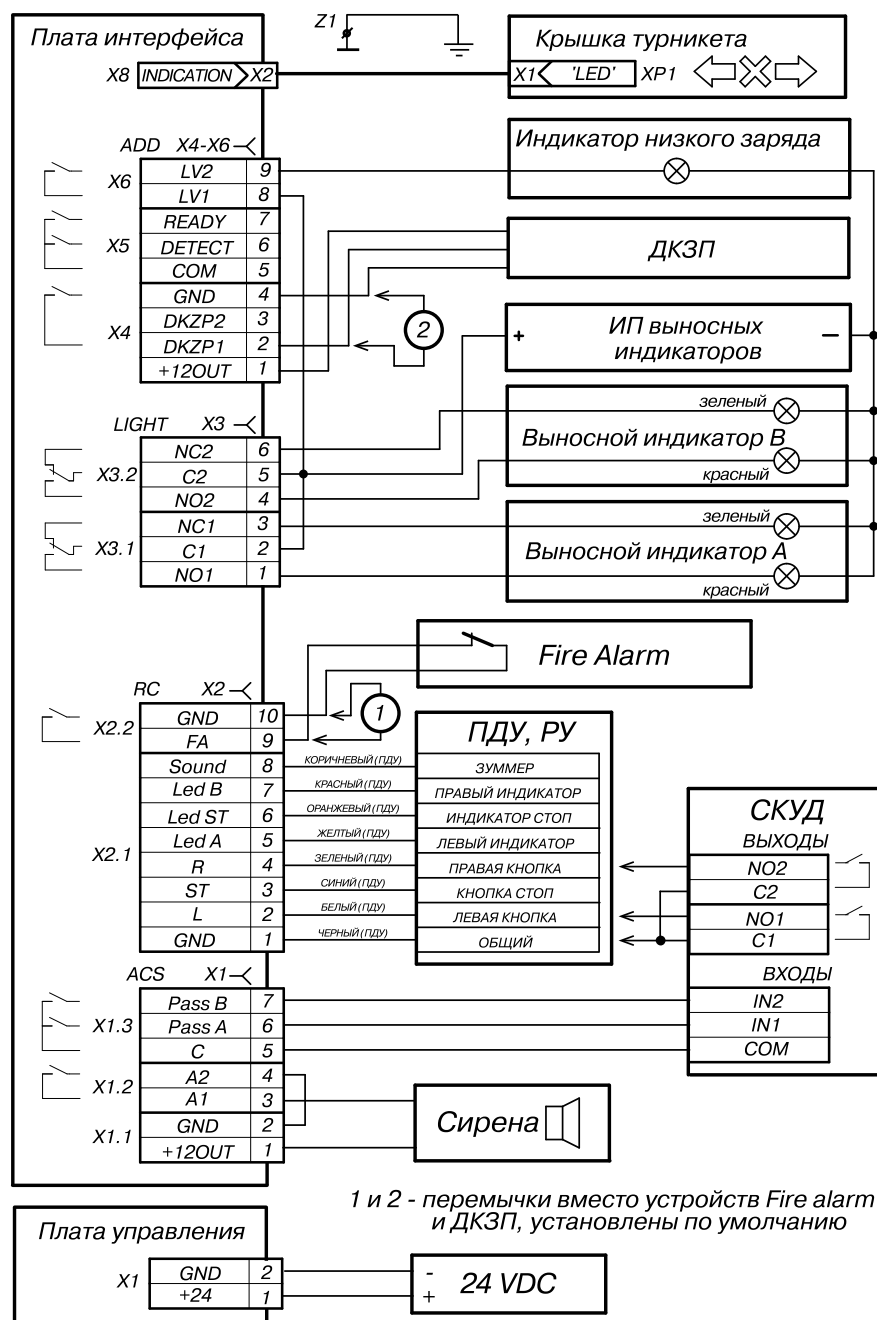


Схема электрических соединений TTR-10A

Алгоритм управления

Управлять турникетом можно либо от пульта ДУ (входит в комплект поставки), либо от устройства радиоуправления, либо от контроллера СКУД.

Управление турникетом осуществляется подачей на контакты L, ST и R сигнала низкого уровня относительно контакта GND. Реакция турникета на эти сигналы зависит от выбранного переключателем 1 режима управления турникетом. Импульсный режим управления – при подаче импульса на вход L (R) турникет разблокируется для однократного прохода в выбранном направлении; время ожидания прохода не зависит от длительности управляющего импульса и составляет 5 сек.; подача импульса на вход ST блокирует оба направления прохода; одновременная подача импульсов на входы L (R) и ST переводит турникет в режим работы «Свободный проход» в выбранном направлении. Импульсный режим рекомендуется использовать при управлении от пульта ДУ или устройства радиоуправления. Изменить ориентацию пульта относительно установки турникета (если по месту установки турникет обращен к оператору не лицевой, а тыль-

ной стороной) можно, поменяв местами провода от пульта управления, подключаемые на контакты L и R, а также Led A и Led B соответственно.

Потенциальный режим управления – при подаче управляющего сигнала на вход L (R) турникет остается разблокированным в выбранном направлении в течение всего времени удержания сигнала; подача управляющего сигнала на вход ST блокирует оба направления прохода турникета независимо от сигналов на входах L (R).

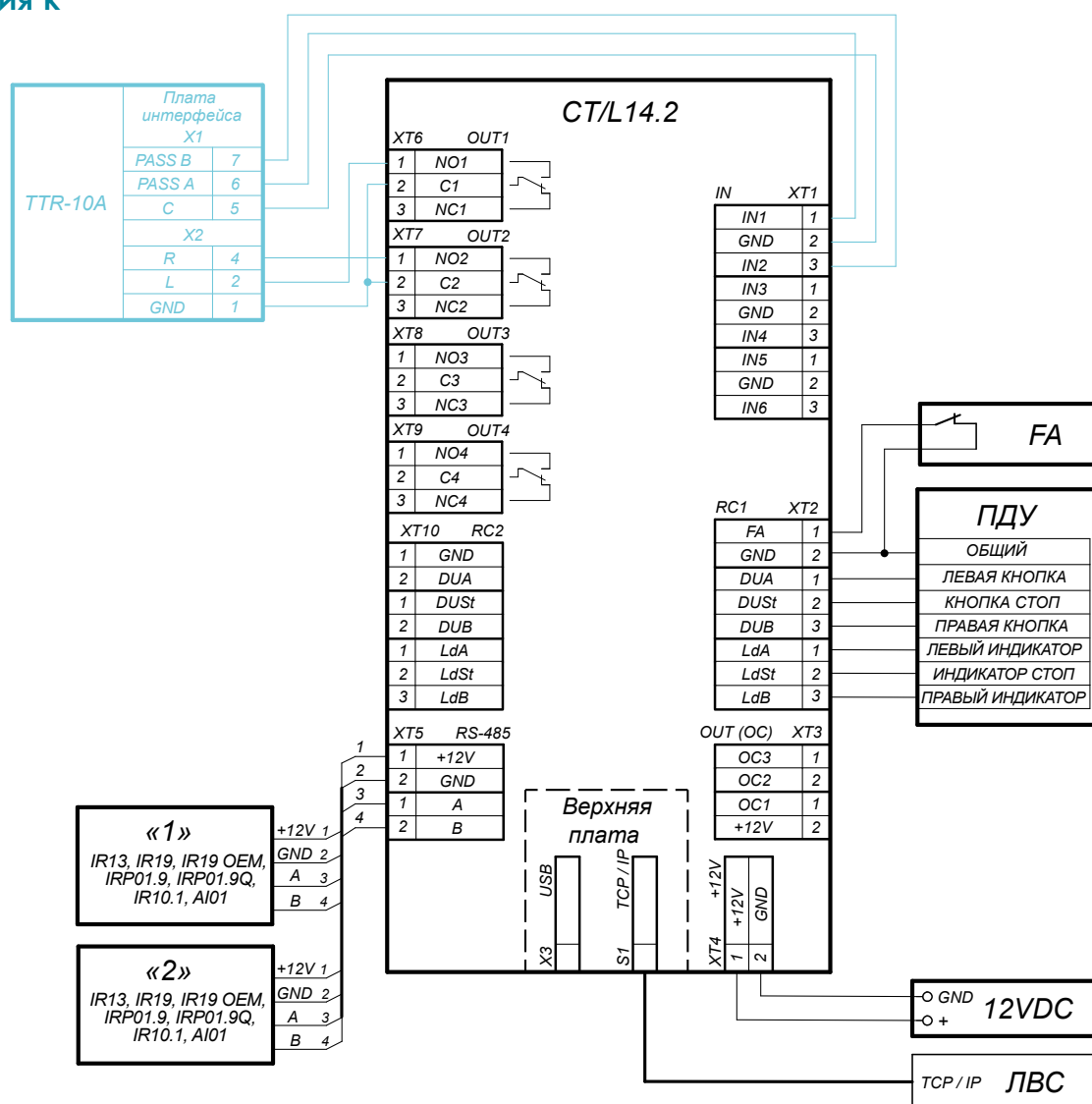
Потенциальный режим рекомендуется использовать при управлении от контроллера СКУД. Вне зависимости от выбранного режима управления, при повороте преграждающих планок турникета в одном или другом направлении формируются сигналы прохода – соответственно PASS A или PASS B. Эти сигналы могут информировать контроллер СКУД о факте прохода. Аварийное открытие прохода турникета осуществляется снятием с контакта Fire Alarm сигнала низкого уровня относительно контакта GND.

Примечание

При управлении турникетом от контроллера СКУД пульт ДУ рекомендуется подключать к контроллеру СКУД. Максимально допустимая длина кабеля от пульта управления (контроллера СКУД) не более 40 метров. Максимально допустимая длина кабеля от источника питания турникета зависит от его сечения и должна быть:

- для кабеля с сечением 2,5 мм² – не более 15 метров.

Пример подключения к СКУД

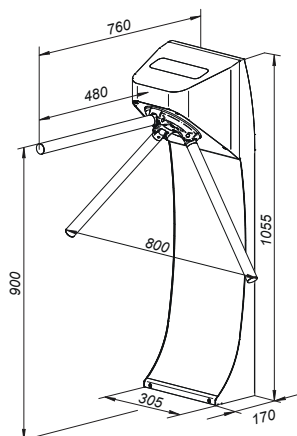


Пример схемы подключения турникета к контроллеру СКУД

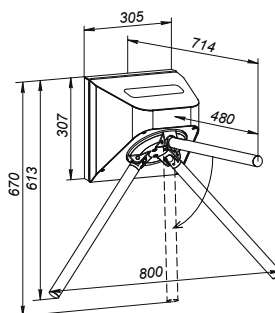
Моторизованный турникет-трипод с автоматическими планками «Антипаника» TTR-10A

PERCo

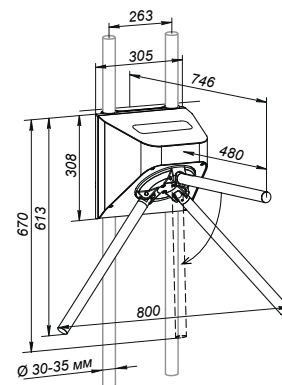
Габаритные размеры



Габаритные размеры турникета TTR-10AB

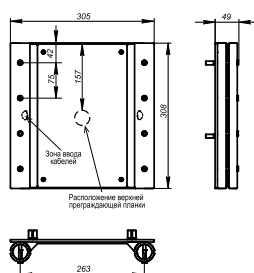


Габаритные размеры турникета TTR-10AK

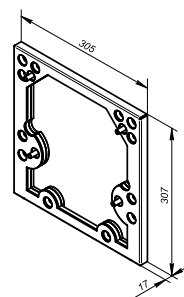
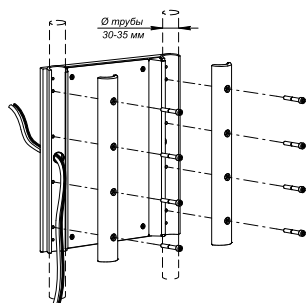


Габаритные размеры турникета TTR-10AT

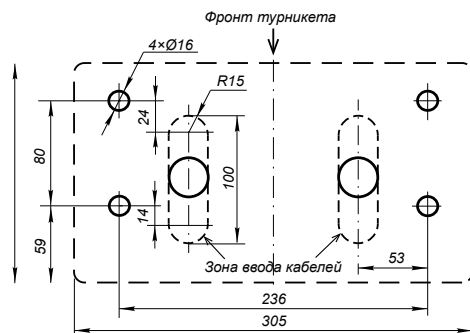
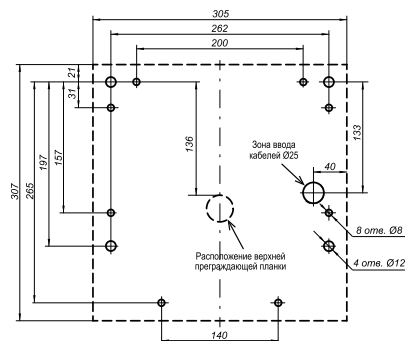
Монтаж



Монтажный кронштейн PERCo-MT10.1, габариты и порядок монтажа на круглые стойки

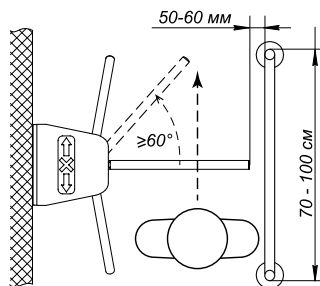


Монтажный кронштейн PERCo-MT10.2, габариты и разметка отверстий на стене

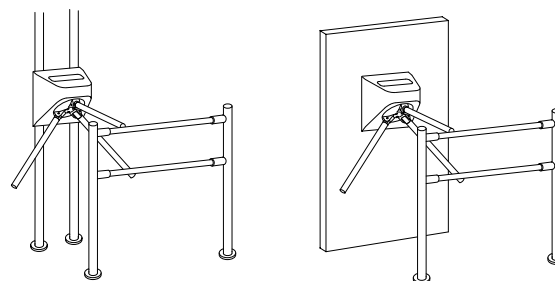


Разметка отверстий на полу

Формирование прохода



Вид турникета сверху



Пример проекта проходной

Гарантийный срок

Гарантийный срок эксплуатации изделия составляет 5 лет со дня продажи, если иное не оговорено в договоре на поставку изделия. В случае приобретения и монтажа оборудования у Авторизованных дилеров и Сервисных центров PERCo срок начала гарантии на оборудование PERCo может быть установлен с момента сдачи оборудования в эксплуатацию. При отсутствии даты продажи и штампа в гарантийном талоне срок гарантии исчисляется от даты выпуска изделия, обозначенной в паспорте и на этикетке изделия.