

Турникет-трипод TTR-08A всепогодный с автоматической «Антипаникой»

PERCO



+55
-20
диапазон температур

12V
напряжение питания

автоматическая антипаника

2
направления прохода

72W
мощность

30
человек в минуту

Назначение

Турникет-трипод TTR-08A с автоматическими планками «Антипаника» предназначен для работы как на открытом воздухе под навесом, так и внутри помещения.

Отличительными особенностями турникета-трипода TTR-08A являются наличие автоматических планок «Антипаника», складывающихся по сигналу аварийной разблокировки или при пропадании питания, возможность установки встроенных бесконтактных считывателей, динамическая индикация прохода и корпус из нержавеющей стали.

В комплект поставки турникета входит пульт дистанционного управления, ориентация кнопок пульта относительно направлений прохода задается при подключении к турникету.

Рекомендуется устанавливать по одному турникету на каждые 500 человек, работающих в одну смену, или из расчета пиковой нагрузки 30 человек в минуту. Турникеты могут комплектоваться ограждениями.



Автоматическая «Антипаника»



Пульт ДУ

Режимы работы

Турникет обеспечивает контроль прохода в двух направлениях, режим работы турникета может быть задан независимо для каждого направления прохода.

Поддерживаемые режимы работы:

- запрет прохода в обоих направлениях
- однократный проход в одном направлении и запрет прохода в другом направлении
- однократный проход в обоих направлениях
- свободный проход в одном направлении и запрет прохода в другом направлении
- свободный проход в одном направлении и однократный проход в другом направлении
- свободный проход в обоих направлениях

При выключении питания турникета преграждающая планка турникета падает и оба направления становятся открытыми для свободного прохода.

Особенности турникета

- управление турникетом от пульта ДУ, устройства радиуправления, СКУД
- возможность установки на открытом воздухе под навесом
- встроенная в корпус турникета плата электроники

- безопасное напряжение питания – не более 14 В
- энергопотребление – не более 72 Вт (максимальное значение 72 Вт – в течение 5 секунд после подачи питания на турникет или снятия сигнала Fire Alarm, в остальное время работы энергопотребление составляет не более 30 Вт)
- для питания турникета необходим источник, обеспечивающий ток нагрузки не менее 6 А в течение 5 секунд
- при подаче команды от устройства аварийной разблокировки, а также при выключении питания турникета происходит автоматическое открытие прохода путем перевода преграждающей планки в вертикальное положение
- после восстановления питающего напряжения турникета или снятия сигнала Fire Alarm преграждающая планка переводится в рабочее положение вручную
- автоматический доворот преграждающих планок до исходного положения после каждого прохода
- плавная бесшумная работа турникета за счет демпфирующего устройства
- оптические датчики поворота преграждающих планок, корректно фиксирующие факт прохода
- встроенная динамическая индикация режимов работы на передней и боковых стенках турникета
- возможность установки встроенных бесконтактных считывателей
- выделение зон работы считывателей мнемоническими пиктограммами с подсветкой
- возможность подключения к турникету датчика контроля зоны прохода и сирены
- два режима управления – импульсный и потенциальный
- гальваническая развязка выходов
- вход управления Fire Alarm, позволяющий подключать устройство, подающее команду аварийной разблокировки
- релейные выходы для подключения дополнительных выносных индикаторов запрета/разрешения проходов

Исполнение

Материал корпуса турникета – нержавеющая сталь, вставки из черного АВС-пластика.
Преграждающие планки – нержавеющая сталь.

Условия эксплуатации

Турникет TTR-08A по устойчивости к воздействию климатических факторов соответствует условиям У 1 по ГОСТ 15150 (для эксплуатации под навесом или в помещениях с нерегулируемыми климатическими условиями, имеющими свободный доступ наружного воздуха). Эксплуатация турникета разрешается при температуре окружающего воздуха от -20°C до $+55^{\circ}\text{C}$ и относительной влажности воздуха до 80% при $+25^{\circ}\text{C}$.

Турникет TTR-08A выпускается серийно и имеет сертификат соответствия требованиям технического регламента Таможенного союза (ЕАС).

Комплект поставки

Стойка турникета со встроенной платой электроники	1 шт
Маховик с преграждающими планками и крепежом	1 к-т
Пульт управления (длина кабеля не менее 6.6 м)	1 шт
Монтажный комплект	1 шт
Комплект документации	1 экз
Дополнительное оборудование, поставляемое под заказ	
Устройство радиуправления (состоит из приемника и двух передатчиков в виде брелоков) с дальностью действия до 40 м	1 шт
Датчик контроля зоны прохода (устанавливается под заказ производителем)	1 шт
Сирена (для сигнализации о факте попытки несанкционированного прохода)	1 шт
Анкер М10 с болтом и шайбами	4 шт
Источник питания турникета	1 шт

Основные технические характеристики

Напряжение питания	12±1,2 В постоянного тока
Потребляемый ток, не более	6 А
Потребляемая мощность, не более	72 Вт
Габаритные размеры с установленными преграждающими планками (ДхШхВ)	798x777x1084 мм
Ширина зоны прохода	500 мм
Масса турникета, не более	45 кг
Габариты упаковки	119x45x42 см
Пропускная способность в режиме однократного прохода	30 чел./мин
Пропускная способность в режиме свободного прохода	60 чел./мин
Средняя наработка на отказ, не менее	4 000 000 проходов
Средний срок службы	8 лет

Подключение

Турникет TTR-08A оснащен платой встроенной электроники CLB.140. Все подключения производятся к контактам этой платы. Установленный на плате микроконтроллер управляет исполнительным механизмом турникета, обрабатывает сигналы от оптических датчиков поворота преграждающих планок, обрабатывает поступающие от внешних устройств команды, формирует сигналы о проходе через турникет.

Описание контактов платы встроенной электроники по разъемам			
Разъем	Контакт	Цепь	Назначение
XT1.L	1, 2, 3	+12 V, Detector, GND	Подключение датчика контроля зоны прохода
	4, 5	Fire Alarm, GND	Вход аварийной разблокировки
	6	GND	Минус источника питания
	7, 8, 9	Unlock A, Stop, Unlock B	Входы управления турникетом
	10, 11, 12	Led A, Led Stop, Led B	Выходы индикации пульта ДУ
XT1.H	1	GND	Минус источника питания
	2	+12 V	Плюс питания устройства «Сирена»
	3, 4	Alarm 1, Alarm 2	Контакты реле Alarm
	5	Common	Общий контакт для сигналов PASS A, PASS B, Ready, Det Out
	6	PASS A	Контакт реле PASS A (проход в направлении А)
	7	PASS B	Контакт реле PASS B (проход в направлении В)
	8	Ready	Контакт реле Ready
	9	Det Out	Контакт реле Det Out
XT3	1, 2	+12 V, GND	Подключение внешнего источника питания
XT4	1, 2, 3	NO, C, NC	Контакты реле Light A – подключение выносного индикатора для направления А (не входит в основной комплект поставки)
XT5	1, 2, 3	NO, C, NC	Контакты реле Light B – подключение выносного индикатора для направления В (не входит в основной комплект поставки)
XT6	1, 2	«L+», «L-»	Контакты реле AntiPanic для подключения электро-магнита устройства автоматической «антипаники»
X1		LED	Разъем X1 (LED) для подключения кабеля платы индикации
X2		SENS	Разъем X2 (SENS) для подключения кабеля узла оптических датчиков поворота
X3		MOTOR	Разъем X3 (MOTOR) для подключения кабеля механизма управления с электромеханическим блокирующим устройством

Алгоритм управления

Управлять турникетом можно либо от пульта ДУ (входит в комплект поставки), либо от устройства радиоуправления, либо от контроллера СКУД.

Управление турникетом осуществляется подачей на контакты Unlock A, Stop и Unlock B сигнала низкого уровня относительно контакта GND. Реакция турникета на эти сигналы зависит от выбранного переключкой J1 режима управления турникетом.

Импульсный режим управления – при подаче импульса на вход Unlock A/B турникет разблокируется для однократного прохода в выбранном направлении. Время ожидания прохода не зависит от длительности управляющего импульса и составляет 5 сек. Подача импульса на вход Stop блокирует оба направления прохода. Одновременная подача импульсов на входы Unlock A/B и Stop переводит турникет в режим работы «Свободный проход» в выбранном направлении.

Импульсный режим рекомендуется использовать при управлении от пульта ДУ или устройства радиоуправления. Изменить ориентацию пульта относительно установки турникета (если по месту установки турникет обращен к оператору не лицевой, а тыльной стороной) можно, поменяв местами провода от пульта управления, подключаемые на контакты Unlock A и Unlock B, а также Led A и Led B соответственно.

Потенциальный режим управления – при подаче управляющего сигнала на вход Unlock A/B турникет остается разблокированным в выбранном направлении в течение всего времени удержания сигнала. Подача управляющего сигнала на вход Stop блокирует оба направления прохода турникета независимо от сигналов на входах Unlock A/B.

Потенциальный режим рекомендуется использовать при управлении от контроллера СКУД.

Вне зависимости от выбранного режима управления при повороте преграждающих планок турникета в одном или другом направлении формируются сигналы прохода – соответственно PASS A или PASS B. Эти сигналы могут информировать контроллер СКУД о факте прохода.

Аварийное открытие прохода турникета осуществляется снятием с контакта Fire Alarm сигнала низкого уровня относительно контакта GND.

Примечание

При управлении турникетом от контроллера СКУД пульт ДУ рекомендуется подключать к контроллеру СКУД.

Максимально допустимая длина кабеля от пульта управления (контроллера СКУД) – не более 50 метров.

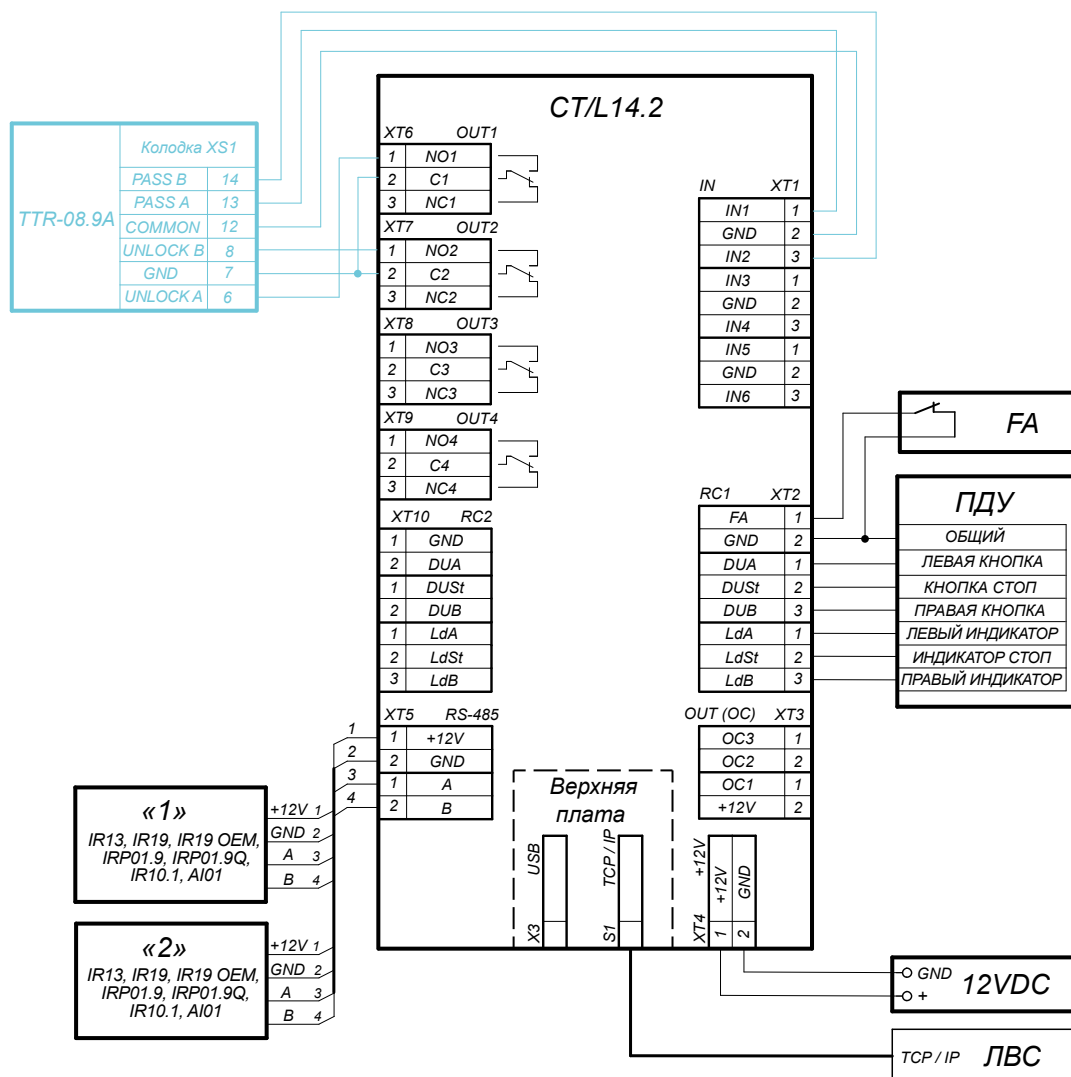
Максимально допустимая длина кабеля от источника питания турникета зависит от его сечения и должна быть:

- для кабеля с сечением 1,5 мм² – не более 10 метров
- для кабеля с сечением 2,5 мм² – не более 15 метров.

Турникет-трипод TTR-08A всепогодный с автоматической «Антипаникой»

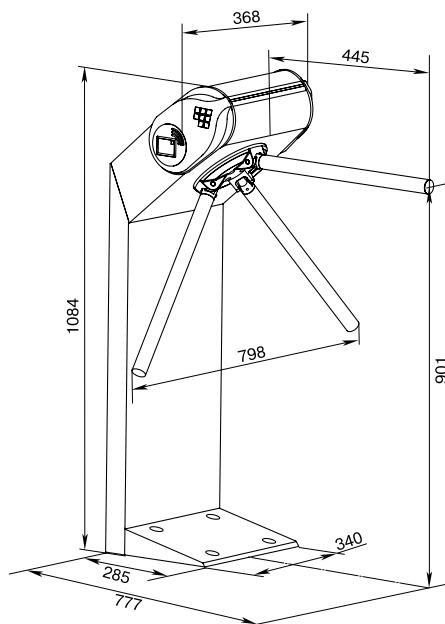
PERCo

Пример подключения к СКУД



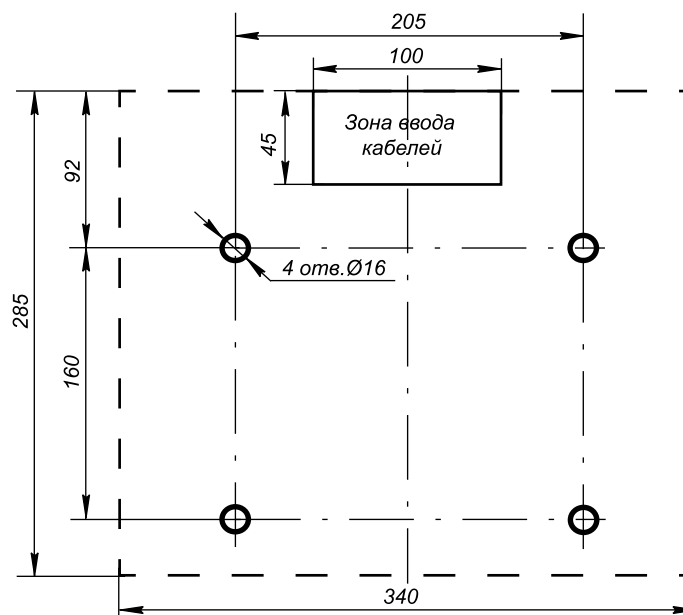
Пример схемы подключения турникета к контроллеру СКУД

Габаритные размеры



Габаритные размеры

Монтаж



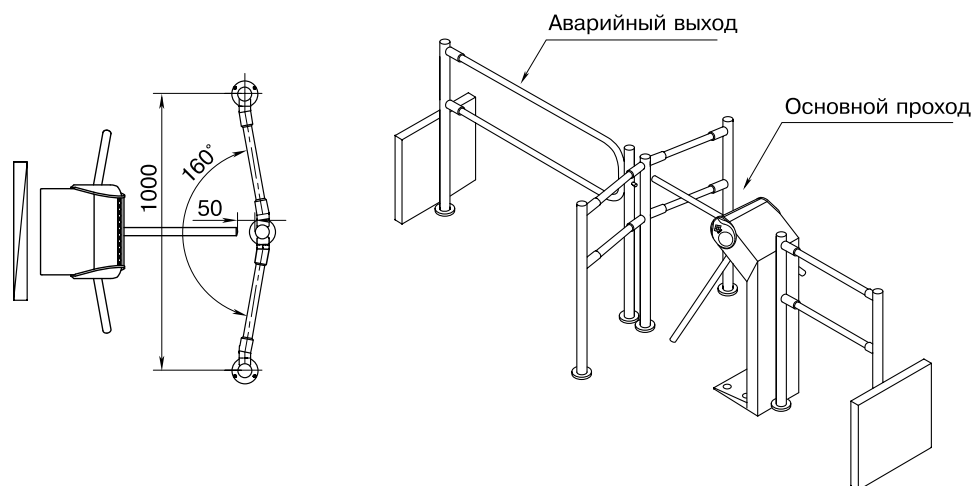
Разметка отверстий в полу под крепление стойки турникета и зона для подводки кабелей (110x55)

Требования к основанию: бетонные (не ниже марки 400), каменные и т.п. основания, имеющие толщину не менее 150 мм, следует применять закладные фундаментные элементы (400x400x300 мм) при установке стойки турникета на менее прочное основание.

Формирование зоны прохода

При работе турникета под управлением СКУД считыватели карт рекомендуется размещать в корпусе турникета либо на ограждениях, формирующих зону прохода. Для крепления считывателей на ограждения серии ВНО2 используется кронштейн ВНО1 0-03.

Формирование зоны прохода турникета TTR-08A аналогично турникетам-триподам TTR-07.1 или TTR-04.1.



Пример проекта проходной

Гарантийный срок

Гарантийный срок эксплуатации изделия составляет 5 лет со дня продажи, если иное не оговорено в договоре на поставку изделия. В случае приобретения и монтажа оборудования у Авторизованных дилеров и Сервисных центров PERCo срок начала гарантии на оборудование PERCo может быть установлен с момента сдачи оборудования в эксплуатацию.

При отсутствии даты продажи и штампа в гарантийном талоне срок гарантии исчисляется от даты выпуска изделия, обозначенной в паспорте и на этикетке изделия.