



+50
+1
диапазон температур

12V
напряжение питания

механическая разблокировка

2
направления прохода

30
человек в минуту

Назначение

Турникет-трипод TTR-04.1 – нормально закрытый электромеханический турникет, предназначен для работы внутри помещений.

В комплект поставки турникета входит пульт дистанционного управления, ориентация кнопок пульта относительно направлений прохода задается при подключении пульта к турникету. Рекомендуется устанавливать по одному турникету на каждые 500 человек, работающих в одну смену, или из расчета пиковой нагрузки 30 человек в минуту. Турникеты могут комплектоваться ограждениями.



Пульт ДУ

Режимы работы

Турникет обеспечивает контроль прохода в двух направлениях, режим работы турникета может быть задан независимо для каждого направления прохода. Поддерживаемые режимы работы:

- запрет прохода в обоих направлениях
- однократный проход в одном направлении и запрет прохода в другом направлении
- однократный проход в обоих направлениях
- свободный проход в одном направлении и запрет прохода в другом направлении
- свободный проход в одном направлении и однократный проход в другом направлении
- свободный проход в обоих направлениях

При выключении питания турникета оба направления прохода остаются в том состоянии, в котором они были на момент выключения питания.

Особенности турникета

- управление турникетом от пульта ДУ, устройства радиуправления, СКУД
- встроенная в корпус турникета плата электроники
- безопасное напряжение питания – не более 14 В
- низкое энергопотребление – не более 8,5 Вт
- автоматический доворот преграждающих планок до исходного положения после каждого прохода

- плавная бесшумная работа турникета за счет демпфирующего устройства
- оптические датчики поворота преграждающих планок, корректно фиксирующие факт прохода
- встроенная индикация режимов работы
- встроенный замок механической разблокировки
- возможность подключения к турникету датчика контроля зоны прохода и сирены
- два режима управления – импульсный и потенциальный
- гальваническая развязка выходов
- вход управления Fire Alarm, позволяющий подключать устройство, подающее команду аварийной разблокировки
- релейные выходы для подключения дополнительных выносных индикаторов запрета/разрешения проходов



Табло индикации с пиктограммами



Механическая разблокировка ключом

Исполнение

Материал корпуса – сталь, покрытая порошковой краской.
Планки – нержавеющая сталь
Варианты окраски корпуса турникета:



Светло-бежевый с эффектом слюды

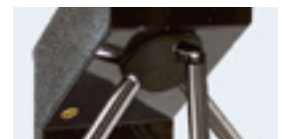


Темно-серый с эффектом слюды

Модификация турникета	Покрытие корпуса
TTR-04.1R	Покрытие «муар», светло-бежевый цвет с эффектом слюды
TTR-04.1G	Покрытие «муар», темно-серый цвет с эффектом слюды

Под заказ возможна окраска турникетов в другие цвета по каталогу RAL.
Турникет может комплектоваться двумя вариантами преграждающих планок.

Модель планок	Планки
AS-04	Стандартные
AA-04	Механические «Антипаника»



Механические планки «Антипаника»

Условия эксплуатации

Турникет по устойчивости к воздействию климатических факторов соответствует условиям УХЛ 4 по ГОСТ 15150-69 (для эксплуатации в помещениях с искусственно регулируемые климатическими условиями).

Эксплуатация турникета разрешается при температуре окружающего воздуха от +1° С до +50° С и относительной влажности воздуха до 80% при +25° С (без конденсации).

Турникет TTR-04.1 выпускается серийно и имеет сертификат соответствия требованиям технического регламента Таможенного союза (ЕАС)

Комплект поставки

Стойка турникета со встроенной платой электроники	1 шт
Планка преграждающая (тип планок выбирается при заказе турникета)	3 шт
Ключ механической разблокировки	2 шт
Пульт управления (длина кабеля 6.6 м)	1 шт
Монтажный комплект	1 шт
Комплект документации	1 экз

Дополнительное оборудование, поставляемое под заказ

Устройство радиуправления (состоит из приемника и двух передатчиков в виде брелоков) с дальностью действия до 40 м	1 шт
Датчик контроля зоны прохода (устанавливается под заказ производителем)	1 шт
Сирена (для сигнализации о факте попытки несанкционированного прохода)	1 шт
Анкер М10 с болтом и шайбами	4 шт
Источник питания турникета	1 шт

Основные технические характеристики

Напряжение питания постоянного тока	12±1,2 В	
Потребляемый ток, не более	700 мА	
Потребляемая мощность, не более	8,5 Вт	
Габаритные размеры с установленными преграждающими планками (ДхШ-хВ)	855x810x1050 мм	
Ширина зоны прохода	600 мм	
Масса турникета	не более 30 кг	
Габариты упаковки	114x32x32 см	
Пропускная способность	в режиме однократного прохода	30 чел./мин
	в режиме свободного прохода	60 чел./мин
Средняя наработка на отказ, не менее	10 000 000 проходов	

Подключение

Турникет TTR-04.1 оснащен платой встроенной электроники CLB. Все подключения производятся к контактам этой платы. Установленный на плате микроконтроллер управляет исполнительным механизмом турникета, обрабатывает сигналы от оптических датчиков поворота преграждающих планок, от внешних устройств команды, формирует сигналы о проходе через турникет.

Такая же плата электроники устанавливается в турникеты T5, TTD-03.1, TTD-03.2, поэтому содержание этого раздела применимо ко всем перечисленным турникетам.

Описание контактов платы встроенной электроники по разъемам

Разъем	Контакт	Цепь	Назначение
XT1.L	1, 2	Fire Alarm, GND	Вход аварийной разблокировки
	3	GND	Минус источника питания
	4, 5, 6	Unlock A, Stop, Unlock B	Входы управления турникетом
	7, 8, 9	Led A, Led Stop, Led B	Выходы индикации пульта ДУ
XT1.H	1	GND	Минус источника питания
	2	+12 V	Плюс питания устройства «Сирена»
	3, 4	Alarm 1, Alarm 2	Контакты реле Alarm
	5	Common	Общий контакт для сигналов PASS A, PASS B, Ready, Def Out
	6	PASS A	Контакт реле PASS A (проход в направлении А)
	7	PASS B	Контакт реле PASS B (проход в направлении В)
	8	Ready	Контакт реле Ready
9	Def Out	Контакт реле Def Out	
XT2	1, 2, 3	+12 V, Detector, GND	Подключение датчика контроля зоны прохода

Описание контактов платы встроенной электроники по разъемам			
Разъем	Контакт	Цепь	Назначение
XT3	1, 2	+12 V, GND	Подключение внешнего источника питания
XT4	1, 2, 3	NO, C, NC	Контакты реле Light A – подключение выносного индикатора для направления A (не входит в основной комплект поставки)
XT5	1, 2, 3	NO, C, NC	Контакты реле Light B – подключение выносного индикатора для направления B (не входит в основной комплект поставки)

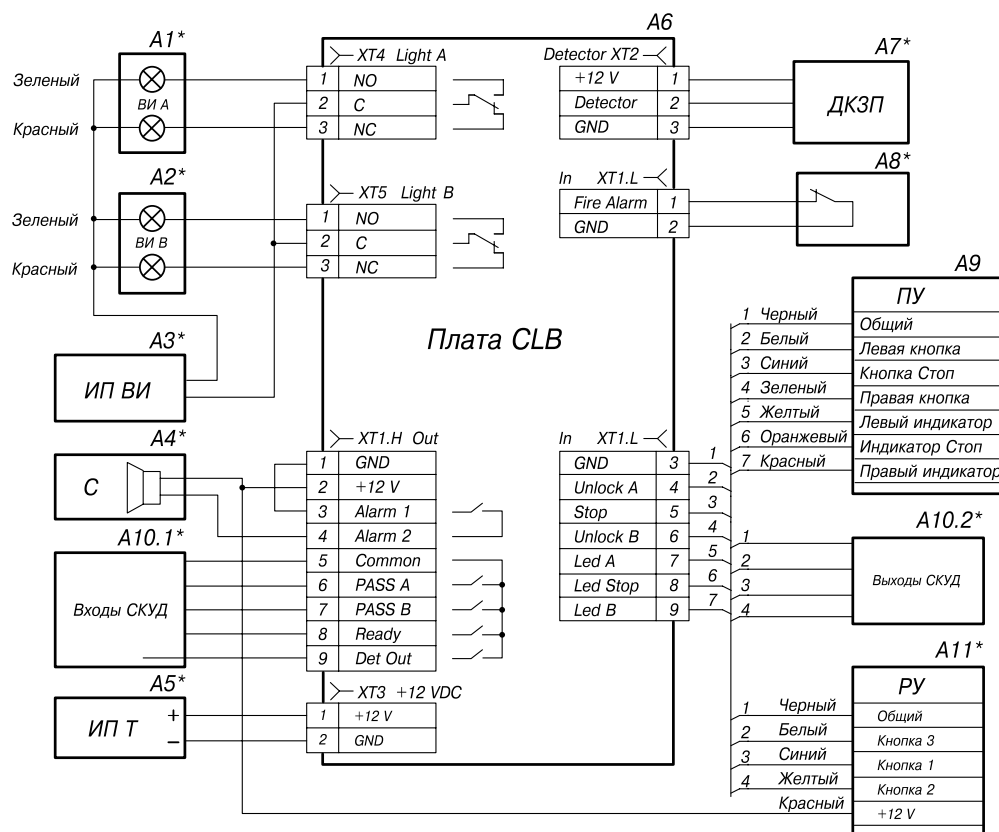


Схема внешних подключений к плате CLB

Обозначения на схеме	
Обозначение	Наименование
A1*, A2*	Выносные индикаторы
A3*	Источник питания выносных индикаторов
A4*	Сирена 12 В постоянного тока
A5*	Источник питания турникета
A6	Плата CLB
A7*	Датчик контроля зоны прохода
A8*	Устройство, подающее команду аварийной разблокировки
A9	Пульт управления
A10*	Система контроля и управления доступом
A11*	Устройство радиуправления

* Оборудование не входит в основной комплект поставки

Алгоритм управления

Управлять турникетом можно либо от пульта ДУ (входит в комплект поставки), либо от устройства радиоуправления, либо от контроллера СКУД.

Управление турникетом осуществляется подачей на контакты Unlock A, Stop и Unlock B сигнала низкого уровня относительно контакта GND. Реакция турникета на эти сигналы зависит от выбранного переключкой J1 режима управления турникетом.

Импульсный режим управления – при подаче импульса на вход Unlock A/B турникет разблокируется для однократного прохода в выбранном направлении. Время ожидания прохода не зависит от длительности управляющего импульса и составляет 5 сек. Подача импульса на вход Stop блокирует оба направления прохода. Одновременная подача импульсов на входы Unlock A/B и Stop переводит турникет в режим работы «Свободный проход» в выбранном направлении.

Импульсный режим рекомендуется использовать при управлении от пульта ДУ. Изменить ориентацию пульта относительно установки турникета (если по месту установки турникет обращен к оператору не лицевой, а тыльной стороной) можно, поменяв местами провода от пульта управления, подключаемые на контакты Unlock A и Unlock B, а также Led A и Led B соответственно.

Потенциальный режим управления – при подаче управляющего сигнала на вход Unlock A/B турникет остается разблокированным в выбранном направлении в течение всего времени удержания сигнала; подача управляющего сигнала на вход Stop блокирует оба направления прохода турникета независимо от сигналов на входах Unlock A/B.

Потенциальный режим рекомендуется использовать при управлении от контроллера СКУД.

Вне зависимости от выбранного режима управления при провороте преграждающих планок турникета в одном или другом направлении формируются сигналы прохода – соответственно PASS A или PASS B. Эти сигналы могут информировать контроллер СКУД о факте прохода.

Аварийная разблокировка турникета осуществляется снятием с контакта Fire Alarm сигнала низкого уровня относительно контакта GND.

Примечание

При управлении турникетом от контроллера СКУД пульт ДУ рекомендуется подключать к контроллеру СКУД.

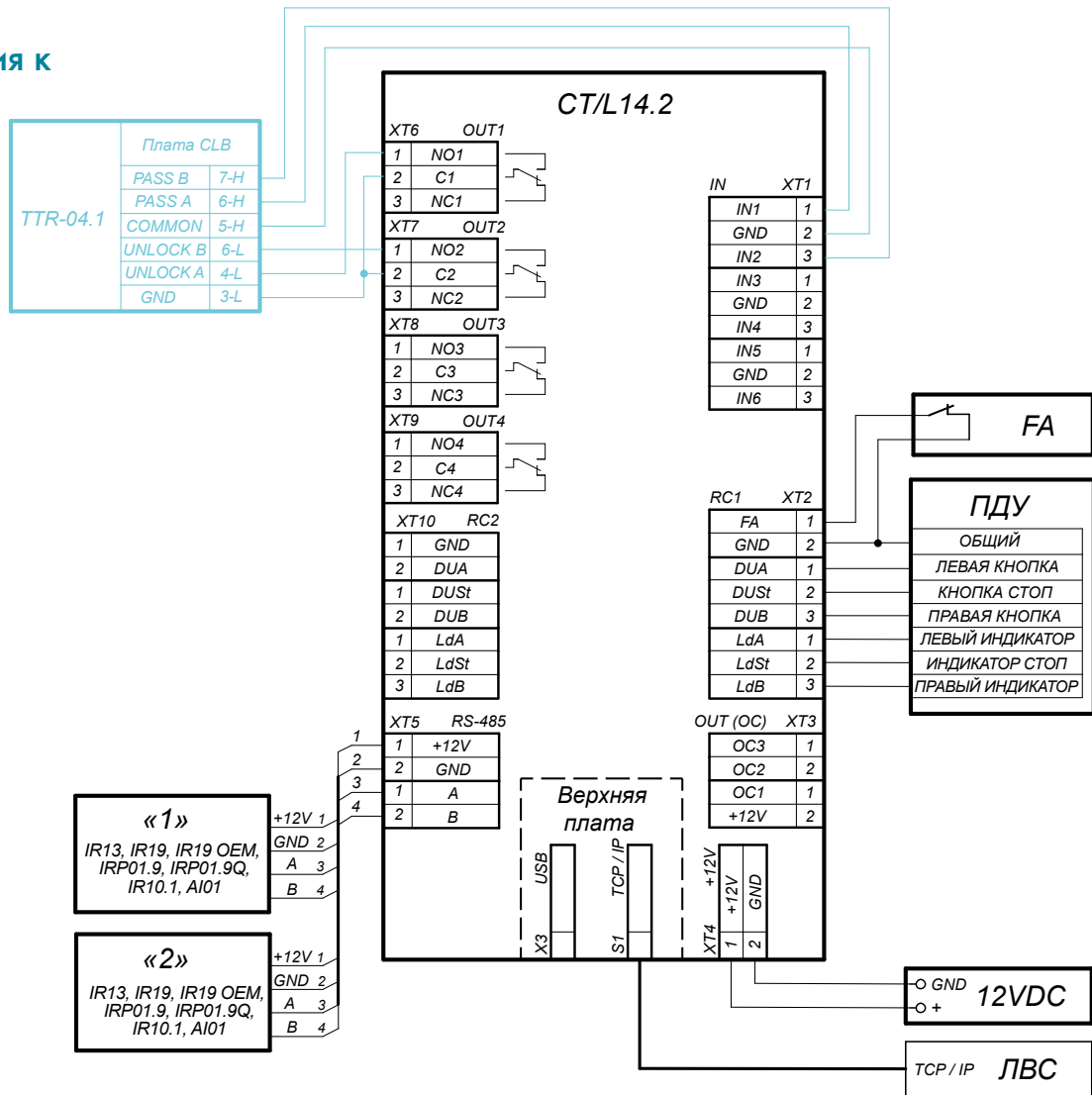
Максимально допустимая длина кабеля от пульта управления/контроллера СКУД – не более 40 метров. Рекомендуемый тип кабеля: CQR CABS8 (8x0,22с).

Максимально допустимая длина кабеля от источника питания турникета зависит от его сечения и должна быть:

- для кабеля с сечением 0,2 мм² – не более 10 метров
- для кабеля с сечением 0,75 мм² – не более 25 метров
- для кабеля с сечением 1,5 мм² – не более 50 метров.

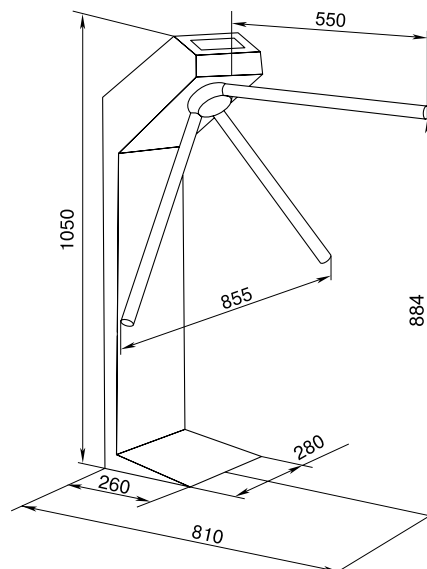
Рекомендуемый тип кабеля: ШВВП (2x0,75)

Пример подключения к СКУД



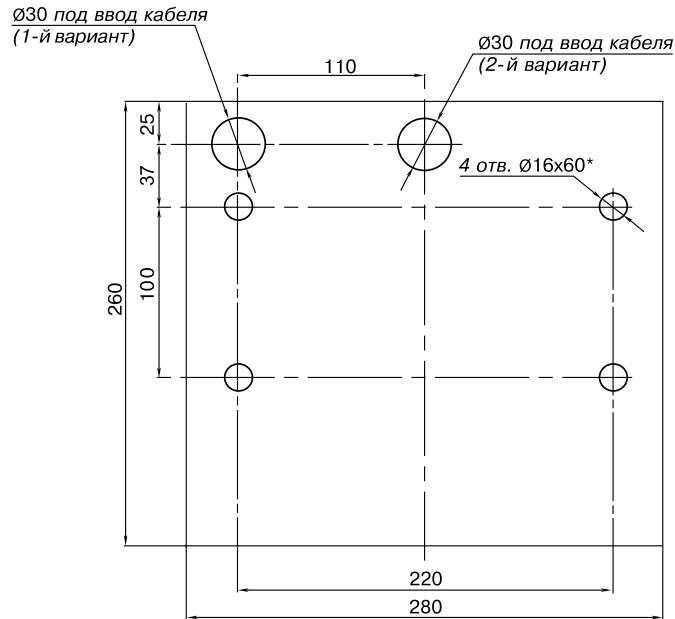
Пример схемы подключения турникета к контроллеру СКУД

Габаритные размеры



Габаритные размеры

Монтаж

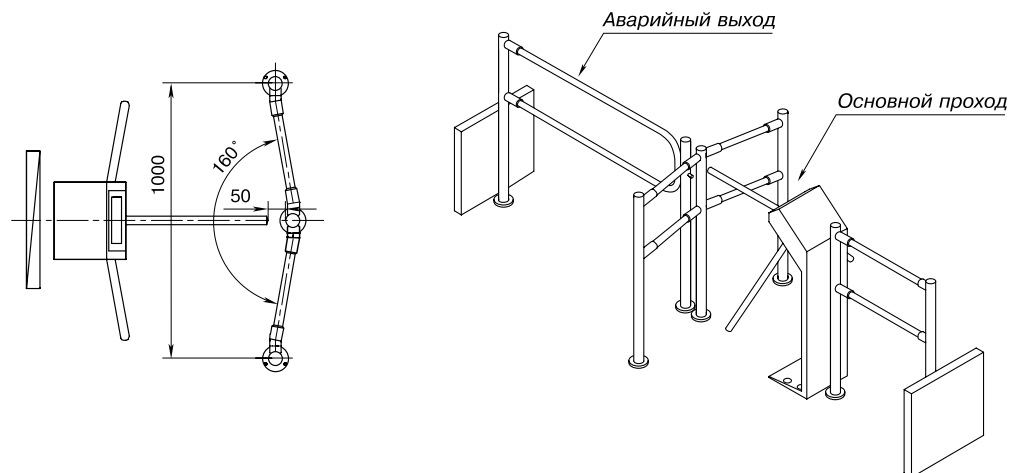


Разметка отверстий в полу под крепление стойки турникета и отверстия для ввода кабелей

Требования к основанию: бетонные (не ниже марки 400), каменные и т.п. основания, имеющие толщину не менее 150 мм, следует применять закладные фундаментные элементы (300x300x300 мм) при установке стойки турникета на менее прочное основание.

Формирование зоны прохода

При работе турникета под управлением СКУД считыватели карт рекомендуется размещать на ограждениях, формирующих зону прохода (для крепления считывателей на ограждения серии ВНО2 используется кронштейн ВНО1 0-03).



Вид турникета сверху

Пример проекта проходной

Гарантийный срок

Гарантийный срок эксплуатации изделия составляет 5 лет со дня продажи, если иное не оговорено в договоре на поставку изделия. В случае приобретения и монтажа оборудования у Авторизованных дилеров и Сервисных центров PERCo срок начала гарантии на оборудование PERCo может быть установлен с момента сдачи оборудования в эксплуатацию.

При отсутствии даты продажи и штампа в гарантийном талоне срок гарантии исчисляется от даты выпуска изделия, обозначенной в паспорте и на этикетке изделия.