

## Назначение

Турникет TBC01.9A – тумбовый электромеханический турникет-трипод со встроенными считывателями, картоприемником и автоматическими планками «Антипаника», предназначен для работы внутри помещения.

Турникет оборудован мультиформатными считывателями стандартов:

1. EMM/HID
2. MIFARE с чтением:

- либо уникального идентификатора UID, либо криптозащищенных данных из внутренней памяти карты, при этом требуется дополнительное программирование считывателей и самих карт пользователей при помощи мастер-карты, сконфигурированной при помощи контрольного считывателя IR 18 или IR 15.9 и ПО PERCo-Web
- UID с платежных карт, поддерживающих технологию бесконтактных платежей NFC
- смартфонов на ОС Android с функцией NFC с чтением уникального идентификатора, генерируемого приложением PERCo. Доступ на смартфоне (требуется установка и запуск приложения)
- смартфонов Apple с функцией NFC с чтением уникального идентификатора (Token), привязанного к банковской карте (при привязке нескольких банковских карт осуществляется считывание Token той карты, которая активна в данный момент).

В комплект поставки турникета входит пульт дистанционного управления. Ориентация кнопок пульта относительно направлений прохода задается при подключении пульта к турникету.

Рекомендуется устанавливать по одному турникету на каждые 500 человек, работающих в одну смену, или из расчета пиковой нагрузки 30 человек в минуту. Турникеты могут комплектоваться ограждениями, выполненными с ними в едином дизайне.



Автоматические планки «Антипаника»



Пульт ДУ

## Режимы работы

Турникет обеспечивает контроль прохода в двух направлениях, режим работы турникета может быть задан независимо для каждого направления прохода. Поддерживаемые режимы работы:

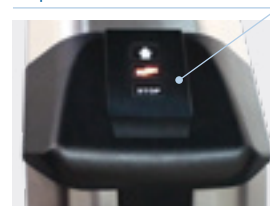
- запрет прохода в обоих направлениях
- однократный проход в одном направлении и запрет прохода в другом направлении
- однократный проход в обоих направлениях
- свободный проход в одном направлении и запрет прохода в другом направлении
- свободный проход в одном направлении и однократный проход в другом направлении
- свободный проход в обоих направлениях

При выключении питания преграждающая планка турникета под собственным весом опускается вниз, и оба направления становятся открытыми для свободного прохода.

## Исполнение

- турникет оснащен двумя мультиформатными бесконтактными считывателями proximity-карт (EMM/HID, MIFARE) с выходным интерфейсом Wiegand и картоприемником,
- управление турникетом от пульта ДУ, устройства радиопередачи, СКУД
- при работе в составе СКУД встроенный картоприемник позволяет организовать изъятие пропусков по командам от контроллера системы
- конструкция турникета позволяет изменять сторону расположения механизма картоприемника
- приемное отверстие картоприемника имеет внутреннюю подсветку, которая информирует посетителя о необходимости опустить карту в картоприемник
- на торцовых крышках турникета, в которые встроены считыватели, расположены мнемонические индикаторы считывателей и режимов работы турникета
- безопасное напряжение питания – не более 14 В
- энергопотребление – не более 72 Вт (72 Вт – в течение 5 секунд после подачи питания на турникет или снятия сигнала Fire Alarm, в остальное время работы энергопотребление составляет не более 30 Вт)
- при подаче команды от устройства аварийного открытия прохода, а также при выключении питания турникета происходит автоматическое открытие прохода путем перехода преграждающей планки в вертикальное положение
- после восстановления питающего напряжения турникета или снятия сигнала Fire Alarm преграждающая планка переводится в рабочее положение вручную
- автоматический доворот преграждающих планок до исходного положения после каждого прохода
- плавная бесшумная работа турникета за счет демпфирующего устройства
- оптические датчики поворота преграждающих планок, корректно фиксирующие факт прохода
- встроенная в корпус турникета плата электроники
- в корпусе предусмотрено место для установки платы контроллера СКУД
- два режима управления – импульсный и потенциальный
- гальваническая развязка выходов
- вход управления Fire Alarm для подключения устройства, подающего команду аварийной разблокировки
- релейные выходы для подключения дополнительных выносных индикаторов запрета / разрешения проходов
- при установке в ряд нескольких турникетов их корпуса формируют зону прохода, позволяя обойтись без установки дополнительных ограждений
- турникет выполнен в едином дизайне с моделью ТВ01.9А

Встроенный считыватель



Табло индикации с пиктограммами

## Исполнение

Материал корпуса турникета – нержавеющая сталь, вставки из пластика.  
Преграждающие планки – нержавеющая сталь.

## Условия эксплуатации

Турникет по устойчивости к воздействию климатических факторов соответствует условиям УХЛ4 по ГОСТ 15150-69 (для эксплуатации в помещениях с искусственно регулируемым климатическими условиями).

Эксплуатация турникета разрешается при температуре окружающего воздуха от +1°С до +50°С и относительной влажности воздуха до 80% при +25°С.

Турникет TBC01.1A выпускается серийно и имеет сертификат соответствия требованиям технического регламента Таможенного союза (ЕАС).

## Комплект поставки

Стойка турникета с установленным маховиком и преграждающими планками «Антипаника», со встроенными бесконтактными считывателями, индикаторами прохода и с картоприемником	1 шт
Пульт управления (длина кабеля 6.6 м)	1 шт
Ключ шестигранный S 2,5 замка крышки стойки турникета	1 шт
Ключ замка заглушки турникета	2 шт
Ключ замка контейнера картоприемника	2 шт
Монтажный комплект	1 шт
Комплект документации	1 экз

## Основные технические характеристики

Напряжение питания	12±1,2 В постоянного тока	
Потребляемый ток, не более	6,0 А	
Потребляемая мощность, не более	72 Вт	
Количество считывающих устройств	2 шт	
Стандарты используемых идентификаторов	EMM, HID, MIFARE, банковские карты с NFC, смартфоны с NFC	
Дальность считывания кода при номинальном напряжении питания не менее	для карт EMM/HID	5-7 см
	для карт MIFARE	3-6 см
Пропускная способность	в режиме однократного прохода	30 чел./мин
	в режиме свободного прохода	60 чел./мин
Средняя наработка на отказ, не менее	4 000 000 проходов	
Габаритные размеры с установленными преграждающими планками (ДхШхВ)	1170x750x1030 мм	
Ширина зоны прохода	560 мм	
Масса турникета	не более 72 кг	
Габариты упаковки (ДхШхВ)	132x40x110 см	

## Подключение

Турникет TBC01.9A оснащен платой встроенной электроники CLB.140 и двумя встроенными считывателями с интерфейсом Wiegand и платой электроники картоприемника.

Описание контактов платы встроенной электроники CLB.140 по разъемам.

Описание контактов платы встроенной электроники по разъемам			
Разъем	Контакт	Цепь	Назначение
XT1.L	1, 2, 3	+12 V, Detector, GND	Подключение датчика контроля зоны прохода
	4, 5	Fire Alarm, GND	Вход аварийной разблокировки
	6	GND	Минус источника питания
	7, 8, 9	Unlock A, Stop, Unlock B	Входы управления турникетом
	10, 11, 12	Led A, Led Stop, Led B	Выходы индикации пульта ДУ

XT1.H	1	GND	Минус источника питания
	2	+12 V	Плюс питания устройства «Сирена»
	3, 4	Alarm 1, Alarm 2	Контакты реле Alarm
	5	Common	Общий контакт для сигналов PASS A, PASS B, Ready, Det Out
	6	PASS A	Контакт реле PASS A (проход в направлении А)
	7	PASS B	Контакт реле PASS B (проход в направлении В)
	8	Ready	Контакт реле Ready
	9	Det Out	Контакт реле Det Out
	XT3	1, 2	+12 V, GND
XT4	1, 2, 3	NO, C, NC	Контакты реле Light A – подключение выносного индикатора для направления А (не входит в основной комплект поставки)
XT5	1, 2, 3	NO, C, NC	Контакты реле Light B – подключение выносного индикатора для направления В (не входит в основной комплект поставки)
XT6	1, 2, 3	«L+», «L-»	Контакты реле AntiPanic для подключения электромагнита устройства автоматической «Антипаники»
X1		LED	Разъем X1 (LED) для подключения кабеля платы индикации
X2		SENS	Разъем X2 (SENS) для подключения кабеля узла оптических датчиков поворота
X3		MOTOR	Разъем X3 (MOTOR) для подключения кабеля механизма управления с электромеханическим блокирующим устройством

Плата встроенной электроники CLB установлена на кронштейне в корпусе турникета. На этот же кронштейн выведены контакты для внешнего источника питания, контакты для подключения к встроенным считывателям и линии управления картоприемником.

Описание контактов клеммных колодок для подключения считывателей и картоприемника			
Разъем	Контакт	Цепь	Назначение
X1.2	3, 4	R0:D0, R0:D1	Линии интерфейса Wiegand считывателя 1
	5, 6	R0:Led Red R0:Led Green	Управление индикацией считывателя 1 *
	7	R0:Beeper	Управление звуковым сигналом считывателя 1
	8	GND & Shield	Общий провод и экран кабеля считывателя 1
	9	GND & Shield	Общий провод и экран кабеля считывателя 2
	10	R1:Beeper	Управление звуковым сигналом считывателя 2
	11, 12	R1:Led Red R1:Led Green	Управление индикацией считывателя 2 *
	13, 14	R1:D0, R1:D1	Линии интерфейса Wiegand считывателя 2
X1.3	17	Изъять карту	Команда картоприемнику на изъятие карты
	18	GND	Общий
	19	Карта изъята	Сигнал от картоприемника об изъятии карты
	20	Авария	Сигнал от картоприемника о заполнении контейнера карт
	21	COM	Общий для сигналов «Карта изъята» и «Авария»

\* При поставке линии управления индикацией считывателей (мнемонические индикаторы на торцовых крышках турникета) подключены к выходам управления выносными индикаторами платы CLB.140. Это позволяет отображать на индикаторах считывателей текущий режим работы турникета. При необходимости линии управления индикацией считывателей могут быть переподключены к соответствующим выходам контроллера СКУД.

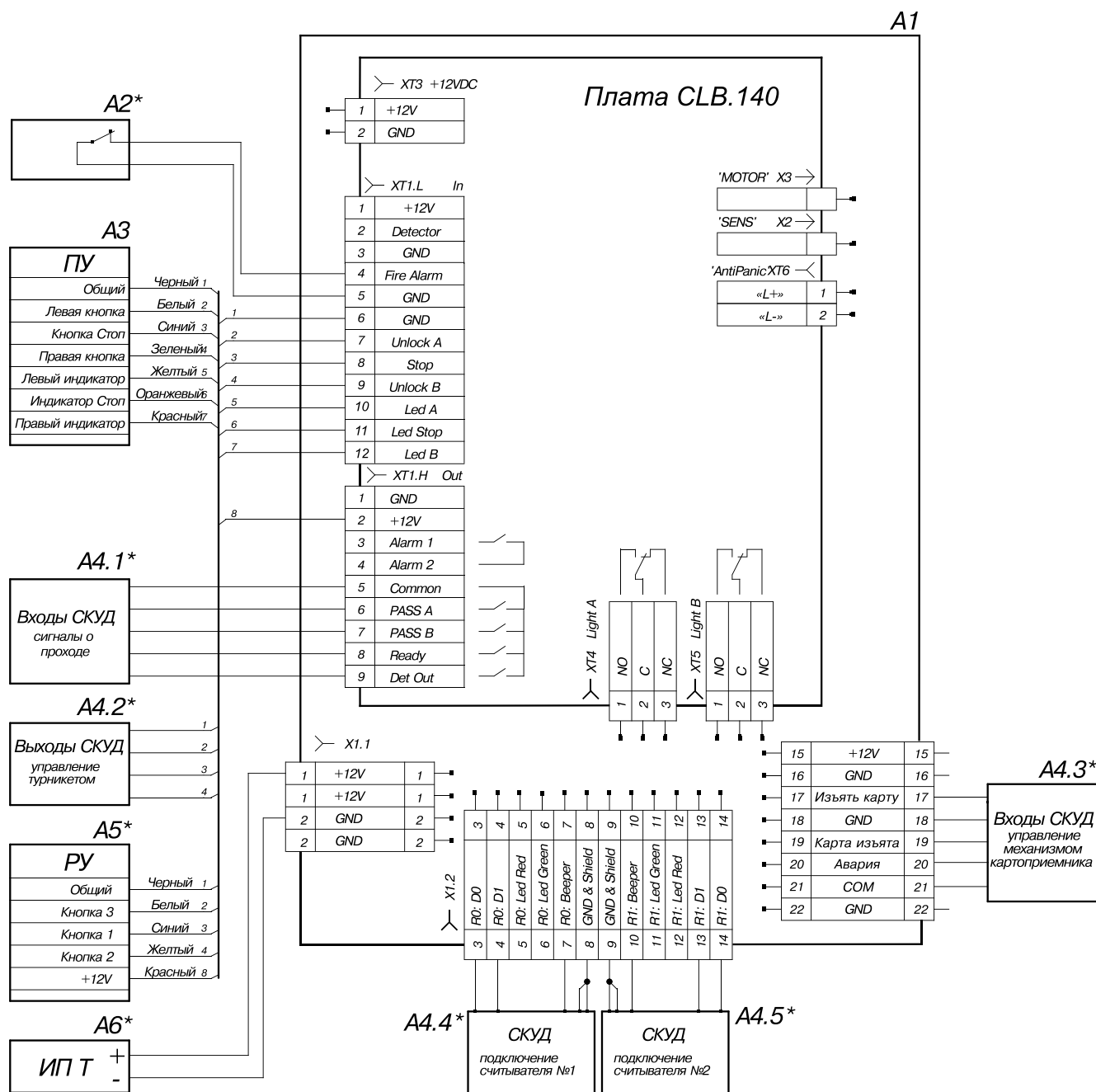


Схема соединений турникета ТВС01.9А и дополнительного оборудования

Обозначения на схеме	
Обозначение	Наименование
A1	Кронштейн с платой управления и клеммными колодками
A2*	Устройство, подающее команду аварийной разблокировки (Fire Alarm)
A3*	Пульт дистанционного управления
A4	Система контроля и управления доступом (контроллер СКУД) **
A5*	Устройство радиоуправления
A6*	Источник питания турникета

\* Оборудование не входит в основной комплект поставки

\*\* Размер кронштейна, предназначенного для установки платы контроллера СКУД, – 205x150 мм. Допустимая высота платы контроллера СКУД – 35 мм.

## Алгоритм управления

Управлять турникетом можно либо от пульта ДУ (входит в комплект поставки), либо от устройства радиоуправления, либо от контроллера СКУД.

Управление турникетом осуществляется подачей на контакты Unlock A, Stop и Unlock B сигнала низкого уровня относительно контакта GND. Реакция турникета на эти сигналы зависит от выбранного переключкой J1 режима управления турникетом.

Импульсный режим управления – при подаче импульса на вход Unlock A/B турникет разблокируется для однократного прохода в выбранном направлении. Время ожидания прохода не зависит от длительности управляющего импульса и составляет 5 сек. Подача импульса на вход Stop блокирует оба направления прохода. Одновременная подача импульсов на входы Unlock A/B и Stop переводит турникет в режим работы «Свободный проход» в выбранном направлении.

Импульсный режим рекомендуется использовать при управлении от пульта ДУ. Изменить ориентацию пульта относительно установки турникета (если по месту установки турникет обращен к оператору не лицевой, а тыльной стороной) можно, поменяв местами провода от пульта управления, подключаемые на контакты Unlock A и Unlock B, а также Led A и Led B соответственно.

Потенциальный режим управления – при подаче управляющего сигнала на вход Unlock A/B турникет остается разблокированным в выбранном направлении все время удержания сигнала. Подача управляющего сигнала на вход Stop блокирует оба направления прохода турникета независимо от сигналов на входах Unlock A/B.

Потенциальный режим рекомендуется использовать при управлении от контроллера СКУД.

Вне зависимости от выбранного режима управления при провороте преграждающих планок турникета в одном или другом направлении формируются сигналы прохода – соответственно PASS A или PASS B. Эти сигналы могут информировать контроллер СКУД о факте прохода в определенном направлении.

Аварийная разблокировка турникета осуществляется снятием с контакта Fire Alarm сигнала низкого уровня относительно контакта GND.

### Примечание

При управлении турникетом от контроллера СКУД пульт ДУ рекомендуется подключать к контроллеру СКУД.

При поставке в качестве выходного формата данных для считывателей задан Wiegand-26. При монтаже возможно изменение формата выходных данных на Wiegand-37, Wiegand-42 и Wiegand-58. Задание того или иного формата выходных данных меняет только формат выходных данных и не препятствует чтению карт других форматов.

Управление встроенным картоприемником осуществляет контроллер СКУД.

При поднесении карты к приемной щели картоприемника встроенный считыватель передает контроллеру СКУД номер карты. Если данная карта должна быть изъята, контроллер СКУД подает команду «Изъять карту» (по этой команде загорается подсветка приемной щели картоприемника) и ожидает от картоприемника сигнала «Карта изъята». Появление сигнала «Карта изъята» означает, что карта попала в контейнер картоприемника. После этого контроллер СКУД подает команду на разрешение прохода.

Опустить карту в контейнер картоприемника возможно только при действующем сигнале «Изъять карту».

Если поднесенная к считывателю карта не требует изъятия, контроллер СКУД сразу подает команду на разрешение прохода.

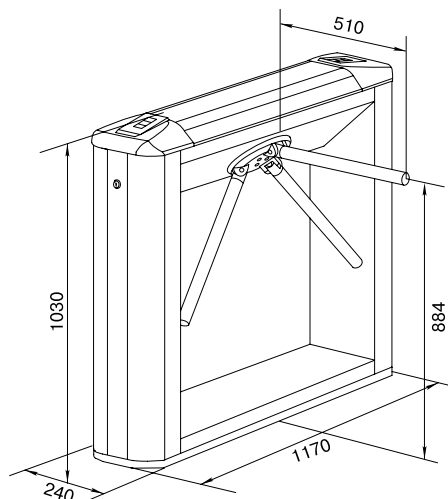
Выходы «Карта изъята» и «Авария» – нормально разомкнутые контакты реле. Вход «Изъять карту» управляется выходом типа «Сухой контакт» или «Открытый коллектор» контроллера СКУД.

Максимально допустимая длина кабеля от пульта управления/контроллера СКУД – не более 40 метров.

Максимально допустимая длина кабеля от источника питания турникета зависит от его сечения и должна быть:

- для кабеля с сечением 1,5 мм<sup>2</sup> – не более 10 метров
- для кабеля с сечением 2,5 мм<sup>2</sup> – не более 15 метров.

## Габаритные размеры



Габаритные размеры турникета TBC01.9A

## Монтаж

Требования к основанию: бетонные (не ниже марки 400), каменные и т.п. основания, имеющие толщину не менее 150 мм. При установке турникета на менее прочное основание следует применять закладные фундаментные элементы (550x550x200 мм).

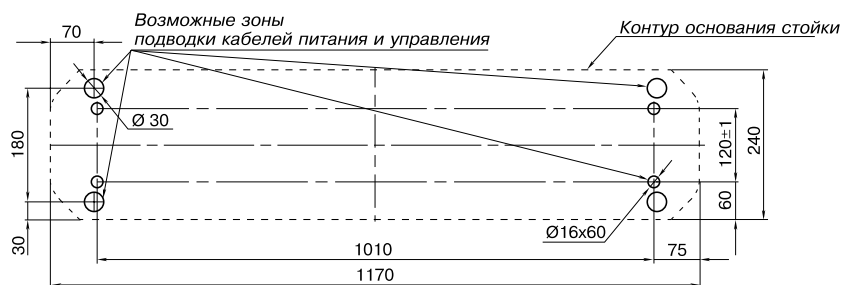
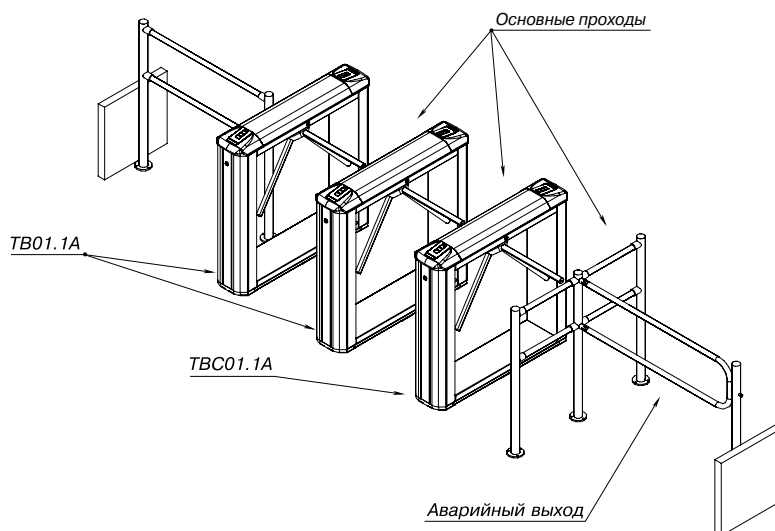


Схема разметки отверстий

## Формирование зоны прохода



Пример проекта проходной

## Гарантийный срок

Гарантийный срок эксплуатации изделия составляет 5 лет со дня продажи, если иное не оговорено в договоре на поставку изделия. В случае приобретения и монтажа оборудования у Авторизованных дилеров и Сервисных центров PERCo срок начала гарантии на оборудование PERCo может быть установлен с момента сдачи оборудования в эксплуатацию.

При отсутствии даты продажи и штампа в гарантийном талоне срок гарантии исчисляется от даты выпуска изделия, обозначенной в паспорте и на этикетке изделия.