

+50
+1
диапазон температур



12V
напряжение питания



2
направления прохода



30
человек в минуту



механическая разблокировка

Назначение

Турникет-трипод Т-5 – нормально закрытый электромеханический турникет, предназначен для работы внутри помещения. В комплект поставки турникета входит пульт дистанционного управления. Ориентация кнопок пульта относительно направлений прохода задается при подключении пульта к турникету. Рекомендуется устанавливать по одному турникету на каждые 500 человек, работающих в одну смену, или из расчета пиковой нагрузки 30 человек в минуту. Турникеты могут комплектоваться ограждениями).



Пульт ДУ

Режимы работы

Турникет обеспечивает контроль прохода в двух направлениях, режим работы турникета может быть задан независимо для каждого направления прохода. Поддерживаемые режимы работы:

- запрет прохода в обоих направлениях
- однократный проход в одном направлении и запрет прохода в другом направлении
- однократный проход в обоих направлениях
- свободный проход в одном направлении и запрет прохода в другом направлении
- свободный проход в одном направлении и однократный проход в другом направлении
- свободный проход в обоих направлениях

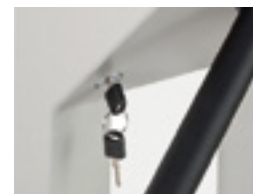
При выключении питания турникета оба направления прохода остаются в том состоянии, в котором они были на момент выключения питания.

Особенности турникета

- управление турникетом от пульта ДУ, устройства радиуправления, СКУД
- встроенная в корпус турникета плата электроники
- безопасное напряжение питания – не более 14 В
- низкое энергопотребление – не более 8,5 Вт
- автоматический доворот преграждающих планок до исходного положения после каждого прохода
- плавная бесшумная работа турникета за счет демпфирующего устройства
- оптические датчики поворота преграждающих планок, корректно фиксирующие факт прохода

- встроенный замок механической разблокировки
- возможность подключения к турникету датчика контроля зоны прохода и сирены
- два режима управления – импульсный и потенциальный
- гальваническая развязка выходов
- вход управления Fire Alarm для подключения устройства, подающего команду аварийной разблокировки

Материал корпуса – сталь, покрытая порошковой краской.
Варианты окраски корпуса турникета:



Механическая разблокировка ключом



Символьная индикация

Исполнение



Модификация турникета	Покрытие корпуса
PERCo-T-5 (RAL 7035)	Светло-серый цвет
PERCo-T-5 (RAL 9005)	Черный цвет

Варианты исполнения преграждающих планок турникета:

Модель планок	Планки
AS-05	Стандартные (сталь, покрытие «муар», черный цвет)
AS-04	Стандартные (нерж.)
AA-04	Механические «Антипаника» (нерж.)

Условия эксплуатации

Турникет по устойчивости к воздействию климатических факторов соответствует условиям УХЛ 4 по ГОСТ 15150-69 (для эксплуатации в помещениях с искусственно регулируемые климатическими условиями). Эксплуатация турникета разрешается при температуре окружающего воздуха от +1° С до +50° С и относительной влажности воздуха до 80% при +25° С (без конденсации).

Турникет Т-5 выпускается серийно и имеет сертификат соответствия требованиям технического регламента Таможенного союза (ЕАС).

Комплект поставки

Стойка турникета	1 шт
Планка преграждающая (тип планок выбирается при заказе турникета)	3 шт
Пульт управления (длина кабеля 6.6 м)	1 шт
Ключ замка механической разблокировки	2 шт
Монтажный комплект	1 шт
Комплект документации	1 экз

Дополнительное оборудование, поставляемое под заказ

Устройство радиуправления (состоит из приемника и двух передатчиков в виде брелоков) с дальностью действия до 40 м	1 шт
Датчик контроля зоны прохода (устанавливается под заказ производителем)	1 шт
Сирена (для сигнализации о факте попытки несанкционированного прохода)	1 шт
Анкер М10 с болтом и шайбами	4 шт
Источник питания турникета	1 шт

Основные технические характеристики

Напряжение питания	12±1,2 В постоянного тока	
Потребляемый ток, не более	700 мА	
Потребляемая мощность, не более	8,5 Вт	
Габаритные размеры с установленными преграждающими планками (ДхШхВ)	с планками PERCo-AS-05	744x 744x1025 мм
	с планками PERCo-AS-04, PERCo-AA-04	861x833 x1025 мм
Ширина зоны прохода	с планками PERCo-AS-05	500 мм
	с планками PERCo-AS-04, PERCo-AA-04	600 мм
Масса турникета	35 кг	
Габариты упаковки (ДхШхВ)	114x32x32 см	
Пропускная способность	в режиме однократного прохода	30 чел./мин
	в режиме свободного прохода	60 чел./мин
Средняя наработка на отказ, не менее	10 000 000 проходов	

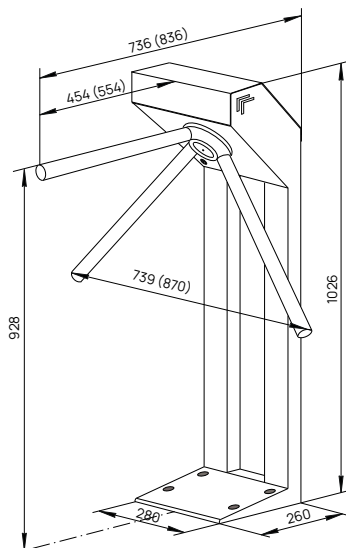
Подключение

Турникет Т-5 оснащен платой встроенной электроники CLB.
Подключение описано в разделе «Турникет-трипод ТТR-04.1»

Примечание

Турникет Т-5 не допускает подключения дополнительных выносных индикаторов (контакты реле Light A, Light B).

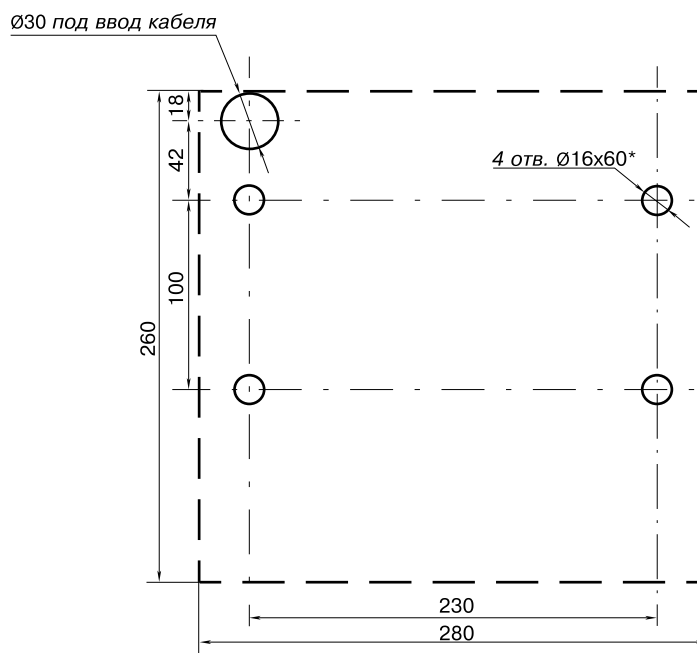
Габаритные размеры



Габаритные размеры

Монтаж

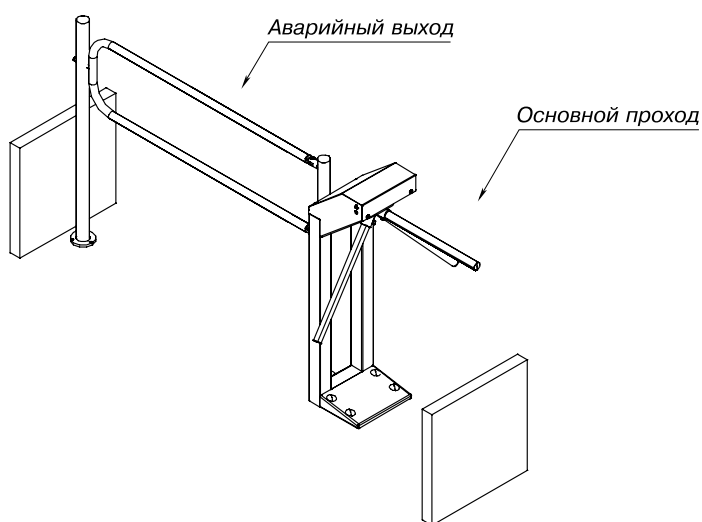
Требования к основанию: бетонные (не ниже марки 400), каменные и т.п. основания, имеющие толщину не менее 150 мм. При установке турникета на менее прочное основание следует применять закладные фундаментные элементы 300x300x300 мм.



Разметка отверстий в полу под крепление стойки турникета и отверстия для ввода кабелей

Формирование зоны прохода

При работе турникета под управлением СКУД считыватели карт рекомендуется размещать на ограждениях, формирующих зону прохода (для крепления считывателей на ограждения серии ВНО2 используется кронштейн ВНО1 0-03).



Пример проекта проходной

Гарантийный срок

Гарантийный срок эксплуатации изделия составляет 5 лет со дня продажи, если иное не оговорено в договоре на поставку изделия. В случае приобретения и монтажа оборудования у Авторизованных дилеров и Сервисных центров PERCO срок начала гарантии на оборудование PERCO может быть установлен с момента сдачи оборудования в эксплуатацию.

При отсутствии даты продажи и штампа в гарантийном талоне срок гарантии исчисляется от даты выпуска изделия, обозначенной в паспорте и на этикетке изделия.