

4.3 Порядок монтажа

Внимание!

Для установки замка и запорной планки используйте соответствующие шаблоны из комплекта поставки. При разделке отверстий и установочного паза необходимо обеспечить точность, указанную на шаблонах. При этом зазор между лицевой планкой замка и запорной планкой должен составлять $3 \pm 1,5$ мм.

Номера позиций даны в соответствии с рис. 1. Используемые при монтаже типы кабелей указаны в табл. 1.

При монтаже замка придерживайтесь следующей последовательности действий:

1. Распакуйте замок и контактную группу в сборе, проверьте комплект поставки согласно разделу 3.
2. При помощи заклепочника установите резьбовые заклепки в заранее подготовленные отверстия в профиле дверного полотна.
3. Для замка с запорной планкой PERCo-BP1. Установите замок (1) в заранее подготовленный паз в профиле дверного полотна и закрепите его двумя винтами M4x16 (5) из комплекта поставки (см. рис. 2).
4. Для замка с запорной планкой PERCo-BP2. Установите замок (1) в заранее подготовленный паз в профиле дверного полотна. Подложите под точки крепления замка стойки из комплекта поставки, после чего закрепите замок винтами M4x16 (5) (см. рис. 3).

Примечание:

Если стойки из комплекта поставки не подходят для используемого типа алюминиевого профиля, то самостоятельно подберите стойки с необходимой высотой.

5. Установите механизм секретности (11) и зафиксируйте его винтом (10) через отверстие в лицевой планке замка (длина винта 35 - 45 мм).
6. Установите декоративные накладки (13) и ручки (15) в соответствии с рекомендациями изготовителя. После установки ручки должны легко поворачиваться.
7. Подведите кабель управления от контроллера СКУД к месту установки запорной планки с контактной группой в профиле дверной коробки. Используйте тип кабеля №1. Способ прокладки кабеля определяется установщиком замка по месту.
8. Соедините кабель управления с клеммами (8), установленными на контактной группе. Для этого обожмите концы кабеля в зажимы клемм.

Внимание!

При использовании замка в качестве исполнительного устройства в составе СКУД рекомендуется для защиты устройства, подающего управляющие сигналы, установить на клеммы контактной группы замка двунаправленный супрессор BZW06-15B или P6KE16CA или стабилатор иной марки с аналогичными характеристиками (см.рис. 4).

9. Установите запорную планку с контактной группой в паз дверной коробки. Зазор между запорной планкой и лицевой планкой замка при закрытой двери должен составлять 2 – 4 мм. При этом паз запорной планки должен быть расположен строго симметрично относительно поперечного сечения засова замка.

- Для запорной планки PERCo-BP1. В профиль дверной коробки установите две пластины из комплекта поставки и зафиксируйте их винтами M4x10 (см. рис. 2). Установите запорную планку (6) в сборе с контактной группой (7) в заранее подготовленный паз в профиле дверной коробки. Закрепите запорную планку двумя винтами M4x10 (9) из комплекта поставки.
- Для запорной планки PERCo-BP2. Установите запорную планку (6) в сборе с контактной группой (7) в заранее подготовленный паз в профиле дверной коробки. Подложите под точки крепления запорной планки стойки из комплекта, после чего закрепите ее на профиле дверной коробки двумя винтами M4x25 (9).

Примечание:

Если стойки из комплекта поставки не подходят для используемого типа алюминиевого профиля, то самостоятельно подберите стойки с необходимой высотой.

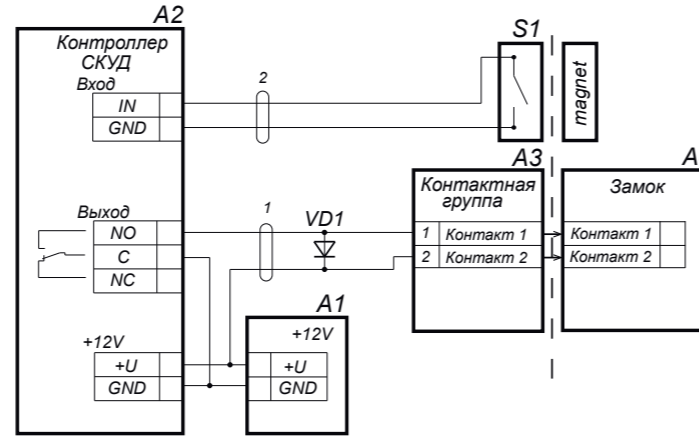
10. При необходимости произведите установку датчика двери (геркона). Используйте тип кабеля №2 (таблица 1). Датчик должен быть установлен таким образом, чтобы замыкание контакта происходило при закрытой двери.

11. Подключите контактную группу замка и датчик двери (геркон) к контроллеру СКУД согласно схеме, приведенной на рис. 4.

12. Проверьте работу замка:

- При открытой двери утопите ролик блокиратора (4) в корпус замка. Из корпуса выдвинется засов (3). Произойдет запираение замка.
- Для проверки механического отпирания замка вставьте ключ (14) в механизм секретности и поверните его до упора в сторону засова. Засов вернется в исходное положение внутри корпуса замка.
- Закройте дверь, замок автоматически заблокирует ее, не позволяя открыть нажатием на фалевую ручку. Подайте напряжение +12 В на замок. Откройте дверь, нажав на фалевую ручку, при этом засов вернется в исходное положение внутри корпуса замка, а ролик блокиратора выдвинется наружу.
- Повторите проверку несколько раз.

При необходимости демонтаж замка производите в обратной последовательности.



Обозн.	Название	Примечание
1	Кабель управления к контроллеру СКУД	
2	Кабель магнитного датчика двери (геркона)	
A1	Блок питания стабилизированный	12 В, 0,5 А
A2	Контроллер управления замком	
A3	Контактная группа	
A4	Замок	
S1	Магнитный датчик двери (геркон)	
VD1	Супрессор	15-18 В (BZW06-15B, P6KE16CA)

Рис. 4. Схема подключения замка

5. ЭКСПЛУАТАЦИЯ

Запрещается!

- Эксплуатировать замок при напряжении источника питания, не соответствующем указанному в его технических характеристиках.
- Эксплуатировать замок в условиях, не соответствующих требованиям условий эксплуатации.
- Эксплуатировать замок в агрессивных средах с содержанием в атмосфере кислот, щелочей, масел и т. п.

Замок является нормально закрытым устройством, то есть в нормальном состоянии (при отсутствии напряжения) при закрытой двери замок заперт.

При открытии двери из корпуса замка автоматически выдвигается ролик блокиратора. При закрытии двери ролик блокиратора утапливается в корпус замка, и автоматически выдвигается засов. Происходит запираение двери. При запертом замке блокируется возможность поворота фалевой ручки.

Отпирание замка производится одним из следующих способов:

- поворотом ключа в механизме секретности. Ключ необходимо повернуть до упора и удерживать в таком положении до момента открытия двери;
- подачей напряжения +12В на клеммы контактной группы замка до момента открытия двери (потенциальный режим работы контроллера СКУД).

После отпирания замка открытие двери осуществляется поворотом ручки (примерно на 20°). При повороте ручки засов задвигается внутрь корпуса и появляется возможность открыть дверь. Отслеживание открытия двери осуществляется по состоянию датчика двери (геркона) или по состоянию контактной группы замка (разрыву цепи замка).

6. ГАРАНТИЙНЫЕ ОБЯЗАТЕЛЬСТВА

Предприятие-изготовитель гарантирует соответствие замка врезного электромеханического PERCo-LBP85.1 для дверей из алюминиевого профиля требованиям безопасности, электромагнитной совместимости при соблюдении потребителем правил хранения, монтажа и эксплуатации, изложенных в настоящем руководстве по эксплуатации.

Гарантийный срок эксплуатации замка составляет **5 (пять) лет** со дня продажи. При отсутствии даты продажи и штампа организации продавца в гарантийном талоне гарантийный срок исчисляется со дня изготовления.

В течение гарантийного срока предприятие-изготовитель производит бесплатный ремонт замка.

Гарантия не распространяется на замки, имеющие повреждения корпуса или подвергшиеся разборке потребителем.

Расходы по транспортировке к месту ремонта и обратно несет потребитель.

При покупке замка требуйте отметку даты его продажи в гарантийном талоне и проверяйте комплектность замка согласно данному руководству.

В случае возникновения каких-либо вопросов, связанных с монтажом или эксплуатацией замка, обращайтесь в службу поддержки компании PERCo.

Сервисные центры

Москва, МО, «АБИС», г. Долгопрудный, ул. Речная, д.24/54
Тел.: +7 (495) 778-36-51, +7 (916) 900-89-28
E-mail: 7783651@ok.ru, www.abies.pro

Москва, «АБСОЛЮТ СБ», ул. Твардовского 8, к.3
Тел.: +7 (495) 178-02-76, +7 (901) 424-39-69
E-mail: info@turniketkazak.ru, www.absolut-td.ru

Москва, «АСБ СОТОПС», ул. Краснобогатая, 2, стр. 72
Тел.: +7 (495) 514-35-84
E-mail: naladka@sotops.ru, www.sotops.ru

Москва, «Безопасность», Ш. Щелковского, д. 97, пом. 1/1
Тел.: +7 (495) 150-10-71
E-mail: sales@podkontroleru.ru, www.podkontroleru.ru

Москва, «Аспект безопасности», Слободской пер. 6, стр.10
Тел.: +7 (495) 585-05-92, +7 (495) 544-16-96,
E-mail: asecc@asecc.ru, www.asecc.ru

Москва, МО, «Глобал», г. Люберцы, ул. Камова, д. 5, к. 2, пом. 48Н
Тел.: +7 (495) 229-45-15
E-mail: info@global-id.ru, www.global-id.ru

Москва, «Глобал-Техмаркет СБ», Ленинский пр-т, 2а, оф. 741
Тел.: +7 (499) 755-81-86, +7 (499) 755-51-92
E-mail: mail@global-techmarket.ru, www.global-techmarket.ru

Москва, «Июкиринг Групп», ул. Марии Поливановой, д. 9
Тел.: +7 (495) 661-28-48
E-mail: perco@prof-sr.ru, www.prof-sr.ru

Москва, «СЕК-ГРУПП», Чернышевский пр-д, 3, стр.6
Тел.: +7 (495) 230-57-15
E-mail: skd@sec-group.ru, www.sec-group.ru

Санкт-Петербург, «Гарант», ул. Оптиков, д. 22А, пом. 1-Н, офис 36
Тел.: +7 (812) 448-16-16, +7 (812) 600-20-60
E-mail: 212@garantgroup.com, www.garantgroup.com

Санкт-Петербург, «Эстек», Лиговский пр-т, 281, лит. А, оф.205
Тел.: +7 (812) 239-31-40
E-mail: info@estec.ru, www.estec.ru

Владивосток, «Акустика», ул. Лазо, д.26
Тел.: +7 (423) 220-97-07, +7 (423) 220-97-13
E-mail: info@acustika.ru, www.acustika.ru

Воронеж, «ИНТЕГРАТОР АСБ», ул. Текстильщиков, д. 85, пом. 17А
Тел.: +7 (473) 300-29-94
E-mail: info@intas.ru, www.intas.ru

Воронеж, «Технозит», ул. Свободы, д.31
Тел.: +7 (473) 239-31-40
E-mail: igo-b@yandex.ru, www.t-sch.ru/perco.html

Всеголовск, «СЕКОР», Всеволоцкий пр-т, 99, офис 2-В
Тел.: +7 (812) 244-74-91, +7 (801) 662-55-14
E-mail: service@secoru.ru, www.secoru.ru

Екатеринбург, «Активные технологии», ул. Большая, 25
Тел.: +7 (343) 317-17-77
E-mail: support@atehn.ru, www.atehn.ru

Екатеринбург, «Пролайн Системы Безопасности», ул. Гагарина, д. 30А, офис 119, 109
Тел.: +7 (343) 310-38-21, +7 (343) 379-20-24
E-mail: service@proline-sb.ru, www.proline-servis.ru

Екатеринбург, «ПрофСБ», ул. Софьи Ковалевской, д. 3, офис 503
Тел.: +7 (343) 382-08-42
E-mail: info@e-vs.ru, www.e-vs.ru

Екатеринбург, «ТМК-Е», ул. Фрунзе, 35а, корп. Ш. оф.512
Тел.: +7 (343) 202-65-00, +7 (343) 202-67-00
E-mail: info@tmk-e.ru, www.tmk-e.ru

Иваново, «ТРИДИЙ», ул. Жиделева, д. 21, пом. 12
Тел.: +7 (800) 200-37-01
E-mail: info@tridy.ru, www.tridy.ru

Иркутск, ИЦ «СЭЙВ-МАСТЕР», мкр. Университетский, д.117
Тел.: +7 (395) 231-46-52
E-mail: info@save-master.ru, www.save-master.ru

Казань, «АйКьюТек», ул. Баки Урманче, д. 11к1, офис 1101
Тел.: +7 (843) 517-87-77, +7 (843) 517-87-77
E-mail: tmk-garant@mail.ru, www.iq-market.ru

Казань, «Турникеты и Системы», ул. Мусина, 29, пом. 11
Тел.: +7 (843) 205-59-90
E-mail: info@tis-compran.ru, www.turникеты-казань.рф

Казань, «ФОРЭКС», ул. Коммунаров, д. 2
Тел.: +7 (843) 262-17-17
E-mail: forexsb@mail.ru, www.forex-sb.ru

Калуга, «ВВС», ул. Семитовская, 37
Тел.: +7 (484) 275-03-45
E-mail: office@vvs-kaluga.ru, www.vvs-kaluga.ru

Краснодар, «Техника безопасности», 2-ой проезд Стасова, 32
Тел.: +7 (861) 235-45-30, +7 (861) 233-98-66
E-mail: info@t-save.ru, www.t-save.ru

Омск, «Модус Трейд», пр. Карла Маркса, д. 41/40
Тел.: +7 (381) 237-09-90, +7 (381) 251-00-93
E-mail: mail@modus-trade.ru, www.modus-trade.ru

Оренбург, «СКС», ул. Хабаровская, д. 53
Тел.: +7 (353) 258-95-55, +7 (353) 258-95-55
E-mail: orensbty@ok.ru, www.турникет-оренбург.рф

Пермь, «Гардиан», ул. 25 Октября, д.72
Тел.: +7 (342) 260-97-00
E-mail: perco@grdn.ru, www.grdn.ru

Самара, «Концепции безопасности», ул. Ерошевского, 3а
Тел.: +7 (846) 334-19-30, +7 (846) 334-19-20
E-mail: info@kb-sb.ru, www.kb-sb.ru

Тверь, «Бастин», ул. Андрея Дементьева, д. 37
Тел.: +7 (482) 245-20-08
E-mail: help@bastion.tver.ru, www.bastion-tver.ru

Тюмень, «ПИЛОТ», ул. Северная, 3/2
Тел.: +7 (345) 252-08-20
E-mail: tmperco@tmk-pilot.ru, www.tmk-pilot.ru

Уфа, «СЕК-ГРУПП», ул. Травяная, 2, оф.1-02
Тел.: +7 (347) 246-65-94
E-mail: zakaz-ufa@sec-group.ru, www.sec-group.ru

Хабаровск, «Хранитель», ул. Лейтенанта Орлова, д. 2, пом. 2/1
Тел.: +7 (421) 221-70-82, +7 (421) 224-96-56
E-mail: zakaz@hranitelidv.ru, www.hranitelidv.ru

Челябинск, «УРАЛ-системы безопасности», ул. Каслинская, д. 30
Тел.: +7 (351) 729-99-77
E-mail: service@ural-sb.ru, www.ural-sb.ru

Владивосток, «Прозвет», ул. 2-ая Шестая линия, д. 11, офис 12
Тел.: +7 (375) 171 292-30-11
E-mail: prosvet@securl.by, www.securl.by

Воронеж, «Сфера Саньюрити», ул. Машиностроителей, д. 29-117
Тел.: +7 (473) 341-60-50, +7 (473) 341-50-50
E-mail: info@securl.by, www.securl.by

Минск, «Унибелус», ул. Нахимова, 10
Тел.: +7 (473) 239-31-40
E-mail: info@unibelus.com, www.unibelus.by

Минск, «Монолит Систем Плюс», ул. Бурдейного, д. 22, пом. 211
Тел.: +7 (375) 171 322-11-11, +7 (375) 171 322-44-44
E-mail: info@monolitsys.by, www.monolitsys.by

Гомель, «Миком Уно», ул. Гагарина, д. 59
Тел.: +7 (375) 231 229-58-87
E-mail: info@mikomuno.by, www.mikomuno.by

Астана, «Hi-Tec Security Systems», ул. Камали Досмобекова, д. 8, оф. 212
Тел.: +7 (717) 264-53-19, +7 (717) 910-36-76
E-mail: info@htss.kz, www.htss.kz

Астана, «INtANT-Astana», ул. Кравцова, д. 6/1
Тел.: +7 (717) 227-85-85
E-mail: astana_support@inlant.net, www.inlant.kz

Астана, «Logitek», ул. Т. Шевченко, д. 8, 2 этаж, офис 12
Тел.: +7 (717) 251-22-11, +7 (705) 749 79 99
E-mail: perco@logitek.kz, www.lgk.kz

Алматы, «INtANT», ул. Байзақова, 60
Тел.: +7 (727) 225-35-35, +7 (707) 20-95-31
E-mail: info@intant.kz, www.intant.kz

Алматы, «Logitek», ул. Розыбакиева, д. 289/3, н.п. 57 блок Б
Тел.: +7 (727) 390 00 83, +7 (717) 800 00 29
E-mail: perco@logitek.kz, www.lgk.kz

Алматы, «РОНЕКС СЕКУРИТИ», пр. Назарбаева, д. 311, н.п. 79
Тел.: +7 (727) 264-48-33, +7 (727) 264-48-54,
E-mail: info@ronex.kz, www.ronex.kz

Караганда, «Hi-Tec Security Systems», ул. Бейбитшилик, д. 8, оф. 209
Тел.: +7 (712) 290-53-19, +7 (701) 795-60-27
E-mail: service@htss.kz, www.htss.kz



Замок врезной электромеханический для дверей из алюминиевого профиля

PERCo-LBP85.1



Паспорт и руководство по эксплуатации

www.perco.ru



РОСС. RU.СП26.Н03587
ТУ 4981-049-88226999-2014

ГАРАНТИЙНЫЙ ТАЛОН



Замок дверной врезной электромеханический PERCo-LBP85.1

с запорной планкой

PERCo-BP1	
PERCo-BP2	

Серийный номер 6 5 1

Дата выпуска «___» _____ 20__ года

Штамп ОТК

Дата продажи «___» _____ 20__ года

(подпись, штамп)

Отрывной талон на гарантийный ремонт



Замок дверной врезной электромеханический PERCo-LBP85.1

с запорной планкой

PERCo-BP1	
PERCo-BP2	

Серийный номер 6 5 1

Дата выпуска «___» _____ 20__ года

Штамп ОТК

Дата продажи «___» _____ 20__ года

(подпись, штамп)

ООО «ПЭРКО»

Call-центр: 8-800-333-52-53 (бесплатно)
Тел.: (812) 247-04-57

Почтовый адрес:
194021, Россия, Санкт-Петербург,
Политехническая улица, дом 4, корпус 2

Техническая поддержка:
Call-центр: 8-800-775-37-05 (бесплатно)
Тел./факс: (812) 247-04-55

locks@perco.ru - электромеханические замки
system@perco.ru - системы контроля доступа
turniket@perco.ru - турникеты и ограждения
barrier@perco.ru - шлагбаумы, система паркинга

www.perco.ru