

## СЧИТЫВАТЕЛЬ БЕСКОНТАКТНЫЙ PERCo-IR29

### НАЗНАЧЕНИЕ

Считыватель бесконтактный PERCo-IR29 предназначен для считывания с носителя (карты доступа, смартфона, банковской карты и т.д.) кода идентификатора и передачи его в контроллер исполнительного устройства.

Цвет корпуса контроллера указан буквой после названия модели: **PERCo-IR29D** – черный; **PERCo-IR29G** – светло-серый.

Изделие по устойчивости к воздействию климатических факторов соответствует условиям У1 по ГОСТ 15150-69 (для эксплуатации на открытом воздухе). Эксплуатация допускается при температуре окружающего воздуха от -30°C до +45°C и относительной влажности до 98% при +25°C.

Хранение считывателя допускается в закрытых помещениях при температуре окружающего воздуха от -40°C до +45°C и относительной влажности до 98% при +25°C.

После транспортирования и хранения при отрицательных температурах или при повышенной влажности воздуха перед началом монтажных работ изделие необходимо выдержать не менее 24 ч в климатических условиях, соответствующих условиям эксплуатации.

В связи с постоянным совершенствованием выпускаемой продукции предприятие-изготовитель оставляет за собой право вносить без предварительного уведомления изменения в конструкцию считывателя, не ухудшающие его технические характеристики.

### Подробное описание изделия



### ОСНОВНЫЕ ХАРАКТЕРИСТИКИ

Напряжение постоянного тока .....	12±1,2 В <sup>1</sup>
Ток потребления .....	не более 160 мА
Потребляемая мощность .....	не более 1,9 Вт
Тип идентификаторов и карт доступа .....	HID, EMM, MIFARE <sup>2</sup> , банковские с NFC, смартфоны (NFC, BLE)
Частоты излучения .....	125 кГц / 13,56 МГц / 2,4 ГГц
Интерфейс связи .....	RS-485, OSDP, Wiegand <sup>3</sup>
Дальность считывания кода:	
UID с карт HID .....	от 2 до 5 см
UID с карт EMM .....	от 4 до 7 см
UID с карт MIFARE .....	от 3 до 6 см
защищенных данных с карт MIFARE .....	от 2 до 6 см
со смартфонов с NFC .....	от 2 до 6 см
со смартфонов с BLE .....	до 10 м
Удаленность считывателя от контроллера при использовании удлинителя кабеля:	
с жилами диаметром 0,5 мм .....	50 м
максимальная <sup>4</sup> .....	200 м
Средний срок службы .....	8 лет
Степень защиты оболочки .....	IP67 по EN 60529
Класс защиты .....	III по IEC 61140
Габаритные размеры .....	150×50×20 мм
Масса считывателя .....	не более 250 г

<sup>1</sup> С линейной стабилизацией напряжения и с амплитудой пульсаций на выходе не более 50 мВ.  
<sup>2</sup> Поддерживаемые стандарты карт доступа MIFARE: Ultralight (48 byte), Ultralight EV1 (48 byte, 128 byte), Ultralight C (144 byte), ID (64 byte), Classic (1K, 4K), Plus (X, S, SE), DESFire Ev1.  
<sup>3</sup> Поддерживаются Wiegand-26, -32, -37, -40, -42, -50, -58, -64, -66.  
<sup>4</sup> Максимальная удаленность достигается увеличением диаметра жил используемого удлинителя кабеля.

### КОМПЛЕКТ ПОСТАВКИ

Считыватель .....	1 шт.
Дюбели пластмассовые .....	4 шт.
Шурупы .....	4 шт.
Джампер .....	1 шт.
Паспорт и руководство по эксплуатации .....	1 шт.

### ОСОБЕННОСТИ РАБОТЫ СО СМАРТФОНАМИ С NFC

В смартфоне с ОС Android (версия 7.0 и выше) в качестве кода доступа используется уникальный идентификатор, генерируемый приложением «PERCo.Доступ» (бесплатное, имеется в Google Play и RuStore) случайным образом (вероятность совпадения идентификаторов ничтожно мала).

В смартфонах Apple (ОС iOS) в качестве кода используется уникальный токен, привязанный к одной из банковских карт, эмулированных на смартфоне (т.е. перед использованием в СКУД необходимо будет на смартфоне активировать именно эту банковскую карту), установка дополнительного приложения не требуется.

Для использования смартфона с NFC в качестве идентификатора доступа необходимо:

1. В программном обеспечении СКУД PERCo в разделах, касающихся настройки работы с картами MIFARE, включить функцию использования смартфона (по умолчанию на считывателях и в ПО PERCo включена).
2. Занести идентификатор со смартфона в базу данных ПО СКУД PERCo как обычную карту доступа:
  - вручную, получив номер идентификатора в смартфоне через приложение «PERCo.Доступ» (только для смартфонов на ОС Android);
  - автоматически при помощи считывателя через контроллер СКУД или с помощью контрольного считывателя PERCo-IR25, IR18 или IR15.9.

Далее смартфон можно использовать в качестве идентификатора при проходах через считыватели:

- Для большинства современных смартфонов с ОС Android после загрузки приложения «PERCo.Доступ» при использовании его в качестве идентификатора достаточно разблокировать смартфон и поднести его к считывателю (в настройках телефона обязательно должен быть разрешен обмен данными по NFC).
- Для смартфонов Apple (ОС iOS) достаточно приложить смартфон к считывателю, он автоматически должен перейти в режим оплаты Apple Pay, и пройти аутентификацию Face ID или Touch ID. Также, возможно, придется дополнительно выбрать из списка банковскую карту, привязанную к идентификатору в системе СКУД.

**Примечание:** идентификация по смартфону не влияет на безопасность персональных данных владельца и данных банковских карт.

### ОСОБЕННОСТИ РАБОТЫ СО СМАРТФОНАМИ С BLE

При работе со смартфонами с поддержкой технологии BLE в качестве кода доступа используется уникальный идентификатор, генерируемый в приложении «PERCo.BLE.Доступ».

Для использования смартфона с BLE в качестве идентификатора доступа необходимо:

1. В программном обеспечении СКУД PERCo или в приложении на смартфоне «PERCo.BLE.Конфигурация» (бесплатное, имеется в Google Play и RuStore) включить функцию использования технологии BLE (по умолчанию на считывателях и в ПО PERCo включена).
2. Занести идентификатор со смартфона в базу данных ПО СКУД PERCo как обычную карту доступа:
  - вручную, получив номер идентификатора в смартфоне через приложение «PERCo.BLE.Доступ»;
  - автоматически при помощи считывателя через контроллер СКУД или с помощью контрольного считывателя PERCo-IR25.

### ОСОБЕННОСТИ РАБОТЫ С КАРТАМИ MIFARE

По умолчанию считыватель для карт MIFARE сконфигурирован для работы с UID (без защиты от копирования) и со смартфонами с функцией NFC. Конфигурирование считывателя MIFARE для работы с дополнительной идентификационной информацией ID (с защитой от копирования) производится из ПО СКУД PERCo.

#### Примечания:

*Считыватель не программируется при помощи мастер-карт, создаваемых в ПО СКУД PERCo, только непосредственно из ПО.*

*Новая конфигурация должна заноситься одновременно во все используемые в системе считыватели MIFARE.*

*При конфигурировании считывателя можно отключить возможность считывания кода форматов HID и EMM (по умолчанию включена).*

### МОНТАЖ

Установка считывателя на металлическую поверхность снижает дальность считывания. Критическое значение это может иметь при использовании защищенных данных карт MIFARE (особенно это касается карт Ultralight C-144, DESFire Ev1 и MIFARE Plus с SL3).

Установка считывателя **за металлической поверхностью** не допускается.

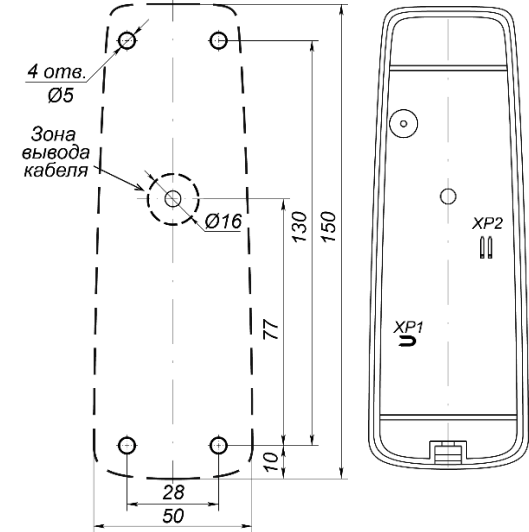
При креплении считывателя необходимо обеспечить радиус изгиба кабеля у основания считывателя не менее 10 мм. Взаимное удаление считывателей друг от друга должно составлять не менее 30 см.

Нельзя устанавливать считыватель на расстоянии менее 1 м и прокладывать его кабель ближе 30 см от мониторов ПК, электрогенераторов, электродвигателей, тиристорных регуляторов света, реле и линий передач переменного тока, компьютерных и телефонных сигналов и т.д.

### Порядок удлинения соединительного кабеля:

- Сигнальные линии А и В интерфейса RS-485 должны идти в одной витой паре (по симметричному каналу).
- Для интерфейса Wiegand использование витых пар не рекомендуется, при небольших дальностях (до 10 метров) допускается использование кабеля с витыми парами, при этом сигнальные линии D0 и D1 должны идти в разных витых парах (вторые провода пар данных пар д.б. присоединены к контакту GND).

### Разметка отверстий и расположение перемычек:



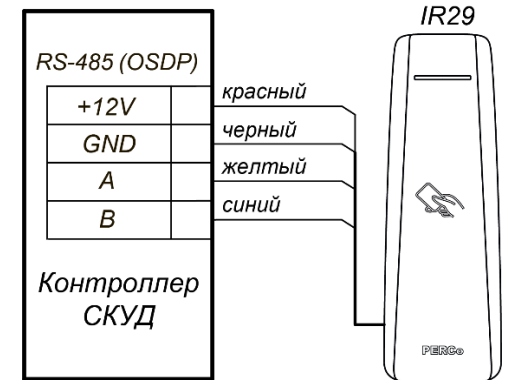
### ПОДКЛЮЧЕНИЕ К КОНТРОЛЛЕРУ

**Примечание:** джампер XP2 предназначен для сброса пароля входа в настройки считывателя через приложение «PERCo.BLE.Конфигурация» к заводскому значению (123456). По умолчанию джампер снят – используется пользовательский пароль.

Тип интерфейса подключения считывателя к контроллеру (RS-485, OSDP или Wiegand) задается через приложение на смартфоне «PERCo.BLE.Конфигурация». По умолчанию установлено подключение считывателя по интерфейсу RS-485 (только к контроллерам производства PERCo).

#### По интерфейсу RS-485 или OSDP

**Примечание:** в Web-интерфейсе контроллера PERCo, к которому подключен считыватель, для него должен быть установлен тип интерфейса связи IR1x (RS-485) или OSDP.



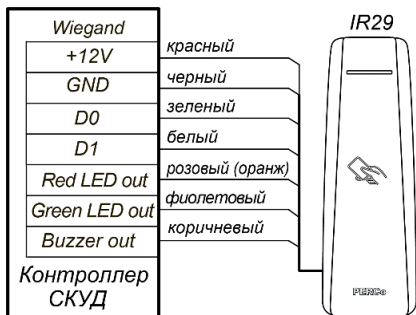
Если устанавливаемый считыватель не является конечным устройством на линии связи RS-485 (OSDP), то на нем необходимо отключить конечный резистор. Для этого перекусите перемычку XP1 черного цвета.

К контроллеру СКУД PERCo одновременно может быть подключено до 8 считывателей с разными адресами (до 4 считывателей для каждого направления прохода). Номер считывателя задается через приложение на смартфоне «PERCo.BLE.Конфигурация».

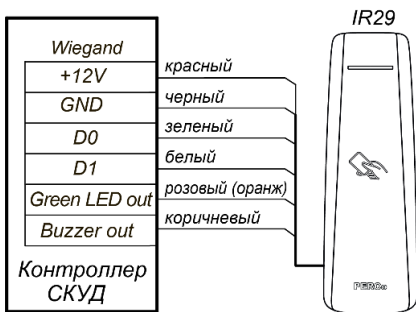
#### По интерфейсу Wiegand

Формат интерфейса Wiegand-26 (32, 37, 40, 42, 50, 58, 64, 66), а также вариант управления светодиодной индикацией (*double-line* – по двум линиям или *single-line* – по одной линии) задается через приложение на смартфоне «PERCo.BLE.Конфигурация».

**Внимание!** Для вступления в силу изменений в настройках считывателя необходимо перезапустить его через приложение или сбросом питания.



Управление индикацией по двум линиям "double-line"



Управление индикацией по одной линии "single-line"

Для внешнего управления световой и звуковой индикацией считывателя необходимо на соответствующую линию управления (розовый и/или фиолетовый провод) подать сигнал низкого уровня.

Управляющие сигналы		Индикация считывателя	
Розовый провод	Фиолетовый провод	single line	double line
0	0	зеленый	желтый
0	HZ	зеленый	красный
HZ	0	красный	зеленый
HZ	HZ	красный	отсутствует

- 0 – провод соединен с минусом источника питания;
- HZ – высокое сопротивление на управляющей линии (провод не соединен с минусом источника питания).

Для внешнего включения звукового сигнализатора считывателя его коричневый провод соединяется с минусом источника питания.

#### ВАРИАНТЫ ИНДИКАЦИИ СЧИТЫВАТЕЛЯ

Состояние	Световая индикация	Звук
Считывание идентификатора	желтая 0,2 сек.	0,2 сек.
Режим <i>Fire Alarm</i>	мигающая зеленая с частотой 1 Гц	нет
РКД «ОТКРЫТО»	постоянная зеленая	нет
РКД «КОНТРОЛЬ»	постоянная красная	нет
РКД «ОХРАНА»	динамическая красная	нет
РКД «ЗАКРЫТО»	мигающая красная с частотой 1 Гц	нет
Режим «ЗАНЯТО» или нет конфигурации контроллера ИУ	мигающая красная с частотой 3 Гц	нет
Проход (доступ) разрешен	динамическая зеленая	0,25 сек.
Ожидание коммиссионирования	динамическая синяя	нет
Ожидание верификации	динамическая синяя	нет
Проход (доступ) запрещен	мигающая красная с частотой 2 Гц	1 сек.
Невзятие ИУ на охрану	постоянная красная 1 сек.	1 сек.
Успешное коммиссионирование	динамическая зеленая 1 сек.	0,25 сек.
Успешная верификация	динамическая зеленая 1 сек.	0,25 сек.
Не удается подключиться к смартфону по BLE	динамическая фиолетовая	нет

#### ГАРАНТИЙНЫЕ ОБЯЗАТЕЛЬСТВА

Компания PERCo (Изготовитель) гарантирует соответствие считывателя бесконтактного **PERCo-IR29** требованиям безопасности и электромагнитной совместимости при соблюдении Покупателем правил хранения, монтажа и эксплуатации, изложенных в Руководстве по эксплуатации.

Гарантийный срок эксплуатации изделия составляет **5 (пять) лет** с даты продажи. В случае отсутствия даты продажи в паспорте на изделие срок гарантии исчисляется с даты выпуска изделия, обозначенной в паспорте и на этикетке изделия.

Все претензии по количеству, комплектности и дефектам внешнего вида поставленного товара принимаются Изготовителем в письменной форме в срок не позднее 5 (пяти) рабочих дней с момента получения товара Покупателем. В случае несоблюдения вышеуказанного срока претензии к поставленному товару по перечисленным основаниям не принимаются.

Гарантия не распространяется:

- на изделия, узлы и блоки:
  - имеющие механические повреждения корпуса, приведшие к выходу из строя изделия;
  - имеющие следы постороннего вмешательства или ремонта лицами, не уполномоченными Изготовителем;
  - имеющие несанкционированные изготовителем изменения конструкции или комплектующих изделий;
  - имеющие повреждения, вызванные обстоятельствами непреодолимой силы (стихийные бедствия, вандализм и т.п.) или, если неисправности произошли вследствие действия сторонних обстоятельств (скачков напряжения электропитания, электрических разрядов и т.д.);
- на случаи естественного износа деталей изделия, а также на предохранители, аккумуляторы, гальванические элементы и другие узлы, замену которых в соответствии с эксплуатационной документацией производит Покупатель.

В максимальной степени, допустимой действующим законодательством, PERCo не несет ответственности ни за какие прямые или косвенные убытки Покупателя, включая убытки от потери прибыли, упущенную выгоду, убытки от потери информации, убытки от простоя и т.п., связанные с использованием или невозможностью использования оборудования и программного обеспечения, в том числе из-за возможных ошибок или сбоев в работе программного обеспечения.

В течение гарантийного срока производится бесплатный ремонт изделия в мастерской Изготовителя или в сертифицированных сервисных центрах PERCo, перечень которых приведен на сайте компании. Предприятие-изготовитель оставляет за собой право отремонтировать неисправное изделие или заменить его на исправное. Срок ремонта определяется Изготовителем при сдаче оборудования на ремонт. Расходы по транспортировке изделия к месту ремонта и обратно несет Покупатель, если иное не оговорено в договоре на поставку изделия. Расходы по отправке потребителю из ремонта малогабаритных изделий массой не более 5 кг по России в пределах простого тарифа «Почты России» несет Изготовитель.

В целях сокращения срока ремонта перед отправкой изделия в ремонт на предприятие-изготовитель Покупателю необходимо проинформировать специалиста Департамента Сервисного Обслуживания PERCo о проблеме, возникшей при эксплуатации изделия, и причинах его отправки в ремонт. При этом необходимо заполнить бланк рекламации и отправить его по электронной почте с сайта PERCo, или сообщить необходимые данные специалисту Департамента Сервисного Обслуживания PERCo для заполнения им бланка возврата. PERCo оставляет за собой право не принимать в ремонт изделия у Покупателей, не заполнивших бланк рекламации изделия.

**Выезд и обслуживание изделий на месте установки не входит в гарантийные обязательства PERCo и осуществляется специалистами сервисных центров за отдельную плату.**

Если в результате проведенной изготовителем экспертизы рекламационного изделия дефекты не обнаружатся, то Покупатель должен будет оплатить расходы изготовителя на экспертизу.

За исключением гарантий, указанных выше, PERCo не предоставляет никаких других гарантий относительно совместимости покупаемого изделия с программным обеспечением или изделиями производства других компаний или гарантий годности для конкретной цели, не предусмотренной эксплуатационной документацией на это изделие.

Гарантией не предусматриваются претензии относительно технических параметров изделий, если они соответствуют указанным предприятием-изготовителем. PERCo не гарантирует, что покупаемые Вами изделия отвечают Вашим требованиям и ожиданиям.

**Наши товары относятся к технически сложным товарам, поэтому PERCo не принимает обратно исправное оборудование, если оно по каким-либо причинам не подошло Покупателю.**

**ООО «ПЭРКо»**  
 194021, Россия, Санкт-Петербург,  
 Политехническая улица, дом 4, корпус 2  
 Call-центр: 8-800-333-52-53 (бесплатно)  
 Тел.: (812) 247-04-57

**Техническая поддержка:**  
 Call-центр: 8-800-775-37-05 (бесплатно)  
 Тел.: (812) 247-04-55  
 system@perco.ru  
 www.perco.ru

## ГАРАНТИЙНЫЙ ТАЛОН



### Считыватель бесконтактный PERCo-IR29

Серийный номер **3 8 6**

Дата выпуска \_\_\_\_\_ 20\_\_ года

Штамп службы технического контроля:

Дата продажи « » \_\_\_\_\_ 20\_\_ года

(подпись, штамп)

Линия отреза

## ОТРЫВНОЙ ТАЛОН НА ГАРАНТИЙНЫЙ РЕМОНТ



### Считыватель бесконтактный PERCo-IR29

Серийный номер **3 8 6**

Дата выпуска \_\_\_\_\_ 20\_\_ года

Штамп службы технического контроля:

Дата продажи « » \_\_\_\_\_ 20\_\_ года

(подпись, штамп)