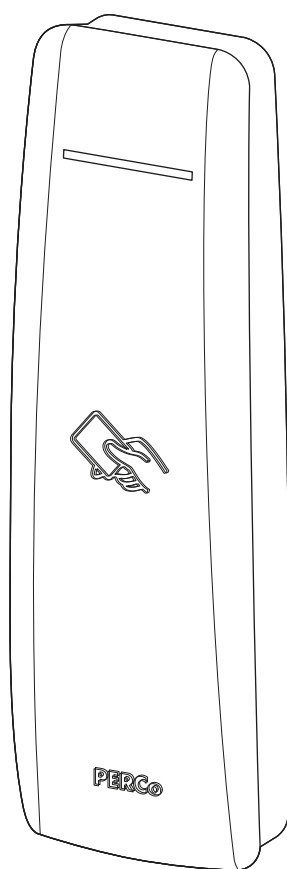


**PERCo**<sup>®</sup>

---

ПАСПОРТ И РУКОВОДСТВО  
ПО ЭКСПЛУАТАЦИИ



**IR13**

**EAC**  
**CE**

---

Бесконтактный считыватель

**СОДЕРЖАНИЕ**

1	Общие сведения .....	2
2	Основные технические характеристики.....	2
3	Комплект поставки .....	3
4	Краткое описание.....	3
4.1	Устройство считывателя.....	3
4.2	Принцип работы считывателя.....	3
5	Конфигурация.....	4
5.1	Использование интерфейса <i>RS-485</i> .....	4
5.1.1	Установка номера считывателя при работе по интерфейсу <i>RS-485</i> .....	4
5.1.2	Управление индикацией при работе по интерфейсу <i>RS-485</i> .....	4
5.2	Использование интерфейса <i>Wiegand</i> .....	5
5.2.1	Изменение формата выходных данных интерфейса <i>Wiegand</i> .....	5
5.2.2	Управление индикацией при работе по интерфейсу <i>Wiegand</i> .....	6
6	Требования безопасности .....	6
7	Монтаж.....	6
7.1	Особенности монтажа.....	6
7.2	Используемые кабели.....	7
7.3	Инструменты и оборудование, необходимые для монтажа: .....	8
7.4	Порядок монтажа .....	8
8	Возможные неисправности и методы их устранения.....	9
9	Гарантийные обязательства .....	10

## 1 ОБЩИЕ СВЕДЕНИЯ

**Считыватель бесконтактный PERCo-IR13** (далее по тексту – *считыватель*) предназначен для считывания с карты доступа кода (идентификатора карты) и передачи его в контроллер исполнительного устройства.

Считыватель имеет два выходных интерфейса – *RS-485* (заводская установка) и *Wiegand*, поэтому может использоваться как с контроллерами СКУД производства **PERCo**, так и в системах идентификации, расчётов, контроля доступа и т.п. сторонних производителей.

Цвет корпуса считывателя указан буквой после названия модели:

**PERCo-IR13D** – черный;

**PERCo-IR13G** – светло-серый.

Считыватель по устойчивости к воздействию климатических факторов соответствует условиям У1 по ГОСТ 15150-69 (для эксплуатации на открытом воздухе). Эксплуатация считывателя допускается при температуре окружающего воздуха от  $-40^{\circ}\text{C}$  до  $+45^{\circ}\text{C}$  и относительной влажности воздуха до 98% при  $+25^{\circ}\text{C}$ .

Считыватель имеет маркировку в виде этикетки, расположенной на задней стороне корпуса. На этикетке нанесены наименование изделия, его серийный номер и дата изготовления.

Считыватель упакован в картонную коробку, предохраняющую его от повреждений во время транспортировки и хранения.

Считыватель в оригинальной упаковке предприятия-изготовителя допускается транспортировать только в закрытом транспорте (самолетах, железнодорожных вагонах, контейнерах, закрытых автомашинах, трюмах и т.д.).

Хранение считывателя допускается в закрытых помещениях при температуре окружающего воздуха от  $-40^{\circ}\text{C}$  до  $+45^{\circ}\text{C}$  и относительной влажности воздуха до 98% при  $+25^{\circ}\text{C}$ .

После транспортирования и хранения считывателя при отрицательных температурах или при повышенной влажности воздуха перед началом монтажных работ его необходимо выдержать в упаковке не менее 24 ч в климатических условиях, соответствующих условиям эксплуатации.

В связи с постоянным совершенствованием выпускаемой продукции предприятие-изготовитель оставляет за собой право вносить без предварительного уведомления изменения в конструкцию считывателя, не ухудшающие его технические характеристики.

## 2 ОСНОВНЫЕ ТЕХНИЧЕСКИЕ ХАРАКТЕРИСТИКИ

Напряжение питания постоянного тока<sup>1</sup>, *V* .....  $12\pm 1,2$

Ток потребления, *mA* ..... не более 100

Потребляемая мощность, *W* ..... не более 1,2

Семейства форматов карт доступа (транспондеров) ..... *EM-Marin, HID*

Интерфейс связи с контроллером ..... *RS-485, Wiegand*<sup>2</sup>

Дальность считывания кода, *см*:

для карт *EM-Marin* ..... не менее 9

для карт *HID* ..... не менее 5

для брелоков ..... не менее 3

Дальность считывания кода при установке считывателя на металлическом основании, *см*:

для карт *EM-Marin* ..... не менее 7

для карт *HID* ..... не менее 4

для брелоков ..... не менее 2

Удаленность считывателя от контроллера при использовании удлинителя кабеля:

при использовании стандартного кабеля<sup>3</sup>, *м* ..... не более 50

максимальная<sup>4</sup>, *м* ..... 200

<sup>1</sup> В качестве источника питания рекомендуется использовать источник постоянного тока с линейной стабилизацией напряжения и с амплитудой пульсаций на выходе не более 50 мВ.

<sup>2</sup> Доступны выходные форматы - *Wiegand 26, Wiegand 34, Wiegand 42 u Wiegand 58*.

<sup>3</sup> Тип стандартного удлинителя кабеля смотри в Таблице 5.

<sup>4</sup> Максимальная удаленность считывателя от контроллера достигается увеличением сечения используемого удлинителя кабеля. Для правильного выбора типа кабеля обращайтесь к специалистам технической поддержки компании **PERCo**.

Средний срок службы, лет .....	8
Степень защиты оболочки .....	IP67 по EN 60529
Класс защиты от поражения электрическим током .....	III по IEC 61140
Габаритные размеры считывателя (без учета кабеля), мм .....	150×50×20
Масса считывателя, г .....	не более 250

### 3 КОМПЛЕКТ ПОСТАВКИ

Считыватель с металлическим основанием в сборе, шт. ....	1
Дюбели пластмассовые, шт. ....	4
Шурупы, шт. ....	4
Паспорт и руководство по эксплуатации, экз. ....	1

### 4 КРАТКОЕ ОПИСАНИЕ

#### 4.1 Устройство считывателя

Считыватель представляет собой блок в пластмассовом корпусе, на передней панели которого расположен динамический цветной светодиодный индикатор и обозначена область для предъявления карт доступа. Считыватель имеет встроенную звуковую индикацию.

Защита электроники от негативных воздействий окружающей среды обеспечивается за счет заливки его платы компаундом. Кабель для подключения считывателя выведен с его тыльной стороны. Кроме того, на тыльной стороне считывателя расположены пять переключателей проводом (см. рис. 3):

- переключатель белого цвета «Тип выходного интерфейса»:
  - наличие переключателя – вывод данных осуществляется по интерфейсу *RS-485*,
  - переключатель удален (разрезан) – по интерфейсу *Wiegand*;
- три переключателя красного, желтого и синего цветов, определяющие работу в выбранном интерфейсе (см. п.п. 5.1.1, 5.2.1, 5.2.1);
- переключатель черного цвета «Отключение концевого резистора» для шины *RS-485*:
  - наличие переключателя – концевой резистор подключен,
  - переключатель удален (разрезан) – концевой резистор отключен.

Для крепления считывателя к поверхности в комплект поставки входит металлическое основание. В металлическом основании предусмотрены 4 отверстия для крепления его шурупами на установочной поверхности. Считыватель крепится к металлическому основанию с помощью винта в нижней части корпуса считывателя.

#### 4.2 Принцип работы считывателя

Считыватели обеспечивают считывание кода с идентификаторов Proximity с рабочей частотой 125 кГц (в дальнейшем – идентификатор) производства HID Corporation типа ProxCard II, ISOProx II, брелоков ProxKey II (стандартных форматов HID: 26 бит (H10301), 37 бит (H10302, H10304)), а также производства EM-Microelectronic-Marin SA с чипами EM4100/EM4102/EM4200 версии A6.

Считывание кода происходит при поднесении идентификатора к считывателю. При этом идентификатор может находиться в кармане, в бумажнике или в любом другом радиопрозрачном контейнере (футляре).

Предельное расстояние, на котором считывателем обеспечивается считывание идентификаторов, зависит от типа идентификатора (см. разд. 2).

Во включенном состоянии считыватель излучает вблизи себя низкочастотное (125 кГц) электромагнитное поле. Идентификатор, оказываясь в этом поле, активизируется и начинает передавать индивидуальный кодированный сигнал, принимаемый считывателем.

Считыватель преобразует принятый сигнал в соответствии с требованиями используемого для связи с внешним устройством протокола и передает полученный код идентификатора в контроллер исполнительного устройства.

## 5 КОНФИГУРАЦИЯ

### 5.1 Использование интерфейса RS-485

Если перемычка белого цвета «Тип выходного интерфейса» не разрезана (заводская установка), то вывод данных считывателя осуществляется по интерфейсу RS-485 в соответствии с протоколом подключения считывателей в системах **PERCo** и может использоваться как внешний считыватель для контроллеров системы.

К контроллеру СКУД **PERCo** одновременно может быть подключено до 8 считывателей с разными адресами (до 4-х считывателей для каждого направления прохода). Это позволяет, например, при использовании считывателя с контроллером автотранспортной проходной, установить по два считывателя на разной высоте на обеих сторонах дороги для удобства предъявления карт из различного вида автотранспорта (как по высоте, так и по расположению руля). Также можно продублировать считыватель данного направления прохода, например, в картоприемнике.

#### 5.1.1 Установка номера считывателя при работе по интерфейсу RS-485

Номер считывателя от 1 до 8 задается с помощью конфигурационных перемычек **XP2** (см. рис. 3). Соответствие номера считывателя положению перемычек указано в таблице 1.

Таблица 1. Порядок установки номера считывателя

Разрезанные перемычки (по цвету провода)	Номер считывателя
ни одна не разрезана	1
красная	2
желтая	3
красная и желтая	4
синяя	5
красная и синяя	6
желтая и синяя	7
красная, желтая и синяя	8

#### 5.1.2 Управление индикацией при работе по интерфейсу RS-485

Индикаторы считывателя предназначены для отражения событий и состояний считывателя и контроллера СКУД. Управление индикацией считывателя контроллером СКУД осуществляется командами по интерфейсу RS-485 (схему подключения см. на рис. 4).

Варианты индикации считывателя представлены в табл. 2.

Таблица 2. Варианты индикации считывателя

Состояние	Световая индикация	Звуковая индикация
Считывание идентификатора	индикация желтого цвета продолжительностью 0,2 сек	0,2 сек
Режим «Fire Alarm»	мигающая индикация зеленого цвета с частотой 1 Гц	нет
РКД "ОТКРЫТО"	постоянная индикация зеленого цвета	нет
РКД "КОНТРОЛЬ"	постоянная индикация красного цвета	нет
РКД "ОХРАНА"	динамическая индикация («бегущая строка») красного цвета	нет
РКД "ЗАКРЫТО"	мигающая индикация красного цвета с частотой 1 Гц	нет

Состояние	Световая индикация	Звуковая индикация
Режим «ЗАНЯТО» или нет конфигурации контроллера ИУ	мигающая индикация красного цвета с частотой 3 Гц	нет
Проход (доступ) разрешён	динамическая индикация («бегущая строка») зеленого цвета	Сигнал разрешения
Ожидание коммиссионирования	динамическая индикация («бегущая строка») синего цвета	нет
Ожидание верификации	динамическая индикация («бегущая строка») синего цвета	нет
Проход (доступ) запрещён	мигающая индикация красного цвета с частотой 2 Гц	Сигнал запрета
Невзятие ИУ на охрану	постоянная индикация красного цвета продолжительностью 1 сек	1 сек
Успешное коммиссионирование (после предъявления 1-й коммиссионированной карты для 2-го коммиссионирования)	динамическая индикация («бегущая строка») зеленого цвета продолжительностью 1 сек	0,25 сек
Успешная верификация очередного уровня (для разделения между последовательными уровнями верификации)	динамическая индикация («бегущая строка») зеленого цвета продолжительностью 1 сек	0,25 сек

## 5.2 Использование интерфейса *Wiegand*

Если перемычка белого цвета «Тип выходного интерфейса» удалена (разрезана), то вывод данных считывателя осуществляется по интерфейсу *Wiegand* в соответствии с одним из поддерживаемых считывателем форматов данного интерфейса, задаваемых соответствующими перемычками.

### 5.2.1 Изменение формата выходных данных интерфейса *Wiegand*



#### **Внимание!**

Изменение формата выходных данных производится до подачи питающего напряжения на считыватель.

Для изменения формата выходных данных интерфейса *Wiegand* необходимо при монтаже считывателя перекусить кусачками соответствующие перемычки-проводом **XP2** (см. рис. 3), расположенные на тыльной стороне корпуса считывателя под металлическим основанием. Изменение формата выходных данных интерфейса *Wiegand* производится перекусыванием перемычек в соответствии с Таблицей 4.

**Таблица 4. Порядок установки формата выходных данных считывателя**

Перемычка проводом синего цвета	Перемычка проводом желтого цвета	Формат выходных данных считывателя
целая	целая	<i>Wiegand 26</i>
разрезана	целая	<i>Wiegand 34</i>
целая	разрезана	<i>Wiegand 42</i>
разрезана	разрезана	<i>Wiegand 58</i>

## 5.2.2 Управление индикацией при работе по интерфейсу *Wiegand*

Считыватель имеет звуковую и светодиодную индикацию. Считыватель может работать в одном из двух вариантов управления светодиодной индикацией: «*double-line*» – управление по двум линиям, и «*single-line*» – управление по одной линии. При поставке вариант управления светодиодной индикацией считывателя – «*single-line*» (управление по одной линии).

Считывание кода подтверждается считывателем кратковременным миганием индикатора желтым цветом, сопровождаемое кратковременным звуковым сигналом. Для включения варианта управления «*double-line*» необходимо при монтаже считывателя перекусить кусачками перемычку-провод красного цвета «*single-double*» **XP2** (см. рис. 3), расположенную на тыльной стороне корпуса считывателя под металлическим основанием.

Предусмотрена возможность внешнего управления световой и звуковой индикацией считывателя: на соответствующую линию управления необходимо подать сигнал низкого уровня. Управление изменением цвета светодиодной индикации считывателя в зависимости от установленного режима внешнего управления индикацией производится по розовому и фиолетовому проводам в соответствии с таблицей 3.

Для внешнего включения звукового сигнализатора считывателя его коричневый провод соединяется с минусом источника питания.

Таблица 3. Индикация считывателя

Управляющие сигналы		Индикация считывателя	
Розовый провод	Фиолетовый провод	«single line»	«double line»
0	0	зеленый	желтый
0	HZ	зеленый	красный
HZ	0	красный	зеленый
HZ	HZ	красный	отсутствует

0 – управляющая линия соединена с минусом источника питания;

HZ – высокое сопротивление на управляющей линии (линия не соединена с минусом источника питания).

## 6 ТРЕБОВАНИЯ БЕЗОПАСНОСТИ



### Внимание!

- Перед монтажом внимательно ознакомьтесь с данным Руководством по эксплуатации.
- Монтаж считывателя должен производиться специалистом-электромонтажником.
- При монтаже считывателя пользуйтесь только исправным инструментом.
- Подключение считывателя производится только при отключенном от сети источнике питания.
- Прокладку кабелей необходимо производить с соблюдением правил эксплуатации электротехнических установок.

## 7 МОНТАЖ

### 7.1 Особенности монтажа

Считыватели рекомендуется монтировать в непосредственной близости от исполнительного устройства. Точная высота для монтажа считывателей должна выбираться исходя из соображения удобства для предъявления карт доступа (как правило, 90 – 150 см от пола).

При выборе места установки считывателя необходимо учитывать, что:

- Близко расположенные источники электрических помех уменьшают дальность считывания карт, поэтому нельзя устанавливать считыватель на расстоянии менее 1 м от мониторов ЭВМ, электрогенераторов, электродвигателей, реле переменного тока, тиристорных

регуляторов света, линий передач переменного тока, компьютерных и телефонных сигналов, а его кабель – прокладывать ближе 30 см от них.

- При установке считывателя на металлическую поверхность дальность считывания кода с карты уменьшается на 15 – 25 %.
- При установке считывателя за металлической поверхностью в ней необходимо вырезать окно, напротив которого, равноудалено от краев окна (не менее чем на 40 мм, см. рис. 1) и устанавливается считыватель. Само окно может быть закрыто неметаллической вставкой (например, из пластмассы), а считыватель может быть утоплен вглубь окна на расстояние не более 20 мм от внешней стороны металлической поверхности – дальность считывания кода при таком способе монтажа считывателя уменьшается на 30 – 50%.
- Взаимное удаление двух считывателей друг от друга должно составлять не менее 50 см.

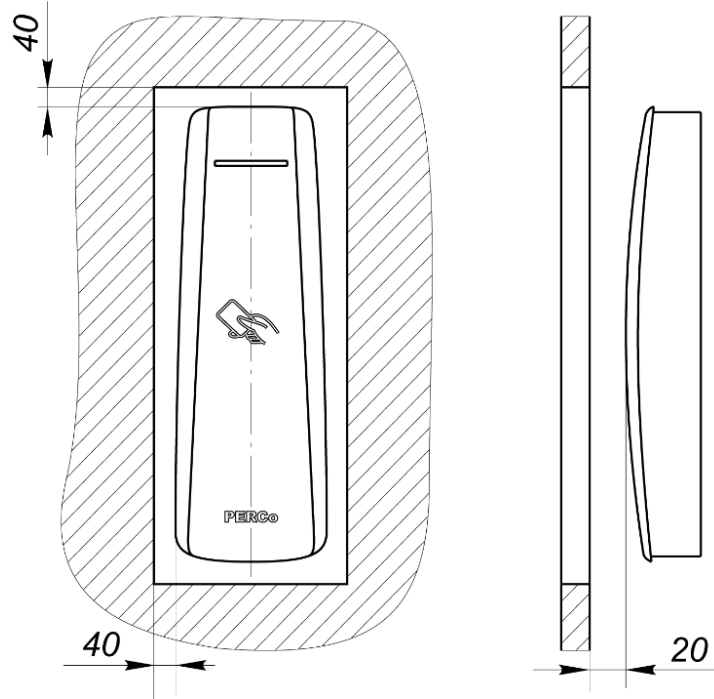


Рисунок 1. Установка считывателя за металлической поверхностью

## 7.2 Используемые кабели



### Примечание:

Максимальная удаленность считывателя от контроллера составляет 200 метров и зависит от сечения используемого кабеля. Для выбора типа кабеля обращайтесь к специалистам компании PERCo. Для приведенных в табл. 5 типов удлиняющих кабелей работоспособность считывателя гарантируется на удалении до 50 метров.

Таблица 5. Кабели, используемые при монтаже

№	Подключение	Макс длина, м	Тип	Пример
1	Интерфейс RS-485 контроллера СКУД	50	Кабелем с витыми парами не ниже пятой категории с сечением проводов не менее 0.2 мм <sup>2</sup> . При этом сигнальные линии А и В должны идти в одной паре.	КВПЭф-5е 2×2×0,52 (F/UTP2-Cat5e)
2	Интерфейс Wiegand контроллера СКУД	50	Экранированным кабелем сечением от 0,2 до 0,8 мм <sup>2</sup> (24AWG – 18AWG). Не рекомендуется использование кабелей, имеющих в своем составе витые пары.	RAMCRO SA82BI-T, CABS8/EC, 8C.SEC-SC, W8ekw, КСВЭВГ 8х0,2

### 7.3 Инструменты и оборудование, необходимые для монтажа:

- электроперфоратор мощностью 1,2-1,5 кВт;
- сверла твердосплавные Ø5 мм, Ø16 мм;
- отвертка с крестообразным шлицем №2;
- нож монтажный;
- уровень и рулетка.

### 7.4 Порядок монтажа

1. Определите место установки считывателя. Рекомендации по выбору места установки приведены в п. 7.1.
2. Произведите разметку и разделку отверстий на установочной поверхности для крепления металлического основания и проводки кабеля от считывателя. Схема разметки – см. рис.2.
3. Ослабьте винт, расположенный в нижней части корпуса считывателя и крепящий его к металлическому основанию. Снимите металлическое основание и закрепите его на установочной поверхности с помощью четырех шурупов.
4. При необходимости измените тип выходного интерфейса считывателя (перемычка белого цвета). Наличие перемычки **XP3** – вывод данных осуществляется по интерфейсу *RS-485*, при удалении перемычки **XP3** – вывод данных осуществляется по интерфейсу *Wiegand*
5. При помощи трех перемычек **XP2** (см. рис. 3):
  - при работе с интерфейсом *RS-485* установите номер считывателя согласно п. 5.1.1
  - при работе с интерфейсом *Wiegand* установите вариант управления светодиодной индикацией и формат выходных данных согласно п.п. 5.2.2 и 5.2.3, для чего в соответствии с табл. 1 или табл. 3 и 4 перекусите кусачками необходимые перемычки.

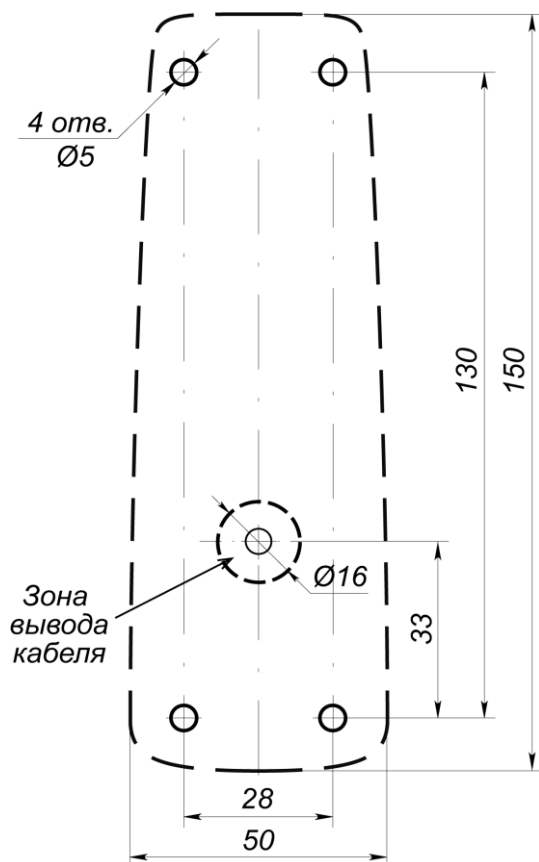


Рисунок 2. Разметка отверстий для установки считывателя (пунктиром показаны габариты корпуса считывателя)

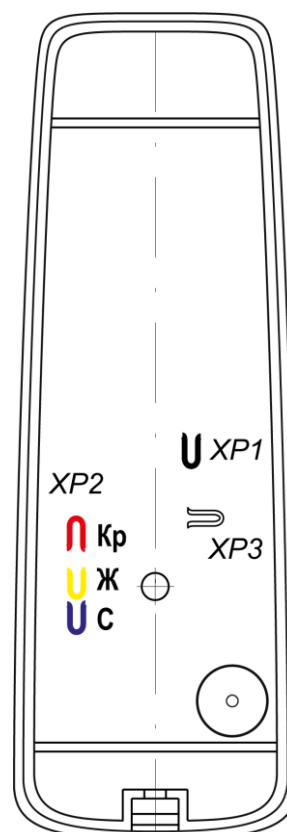


Рисунок 3. Расположение трех перемычек «Конфигурация» (**XP2**), перемычек «Отключение концевого резистора» (**XP1**) и «Тип выходного интерфейса» (**XP3**)

**Внимание!**

Разрезанные перемычки не должны контактировать с другими перемычками и с металлическим основанием.

6. При работе с интерфейсом *RS-485* учтите, что с целью предотвращения искажений сигнала на концах линии связи *RS-485* должны быть установлены концевые резисторы. В считывателе **PERCo-IR13** такой резистор предусмотрен конструктивно. Если устанавливаемый считыватель не является конечным устройством на линии связи, то на нем необходимо отключить концевой резистор, для чего перекусите перемычку **XP1** (черного цвета, см. рис. 3). Проверьте наличие концевых резисторов на реальных концах линии связи интерфейса *RS-485*.
7. Пропустите кабель считывателя через предназначенное для него отверстие на установочной поверхности. Установите считыватель на металлическое основание и закрепите на нем с помощью винта, расположенного в нижней части корпуса считывателя.
8. Проложите кабель, закрепите его и подключите к контроллеру исполнительного устройства (схему подключения смотри на рис. 4 и 5 и в руководстве по эксплуатации на соответствующий контроллер). Удлинение соединительного кабеля считывателя производится в соответствии с требованиями разд. 7.2, при этом:
  - сигнальные линии **A** и **B** интерфейса *RS-485* должны идти в одной витой паре (по симметричному каналу),
  - при небольших дальностях (до 10 метров) допускается использование кабеля с витыми парами для интерфейса *Wiegand*, при этом сигнальные линии **D0** и **D1** должны идти в разных витых парах (вторые провода данных пар д.б. присоединены к контакту **GND**).

**Внимание!**

При креплении считывателя необходимо обеспечить радиус изгиба кабеля у основания считывателя не менее 10 мм.

## 8 ВОЗМОЖНЫЕ НЕИСПРАВНОСТИ И МЕТОДЫ ИХ УСТРАНЕНИЯ

Возможные неисправности, устранение которых производится потребителем, и методы их устранения приведены в табл. 6. Если неисправность устранить не удалось, рекомендуем обратиться в ближайший сервисный центр **PERCo**.

Таблица 6. Возможные неисправности и методы устранения

Характер неисправности	Возможная причина	Метод устранения
При включенном питании считыватель не реагирует на поднесенную карту	Отсутствие напряжения питания на считывателе	Проверьте правильность подключения считывателя к источнику питания
Считыватель реагирует на поднесение карты, но отсутствуют события по данному считывателю и индикация на нем	Отсутствие связи с управляющим контроллером по <i>RS-485</i>	Проверьте правильность подключения и корректность разводки магистральной <i>RS-485</i>
	Номер считывателя, заданный перемычками <b>XP2</b> , либо не описан в конфигурации контроллера, либо совпадает с другим считывателем	Проверьте конфигурацию контроллера и корректность установки номеров считывателей
	Отсутствие связи с управляющим контроллером по <i>Wiegand</i>	Проверьте правильность подключения и корректность разводки <i>Wiegand</i>
	Заданный перемычками <b>XP2</b> формат выходных данных <i>Wiegand</i> не поддерживается контроллером	Задайте корректный формат выходных данных <i>Wiegand</i>

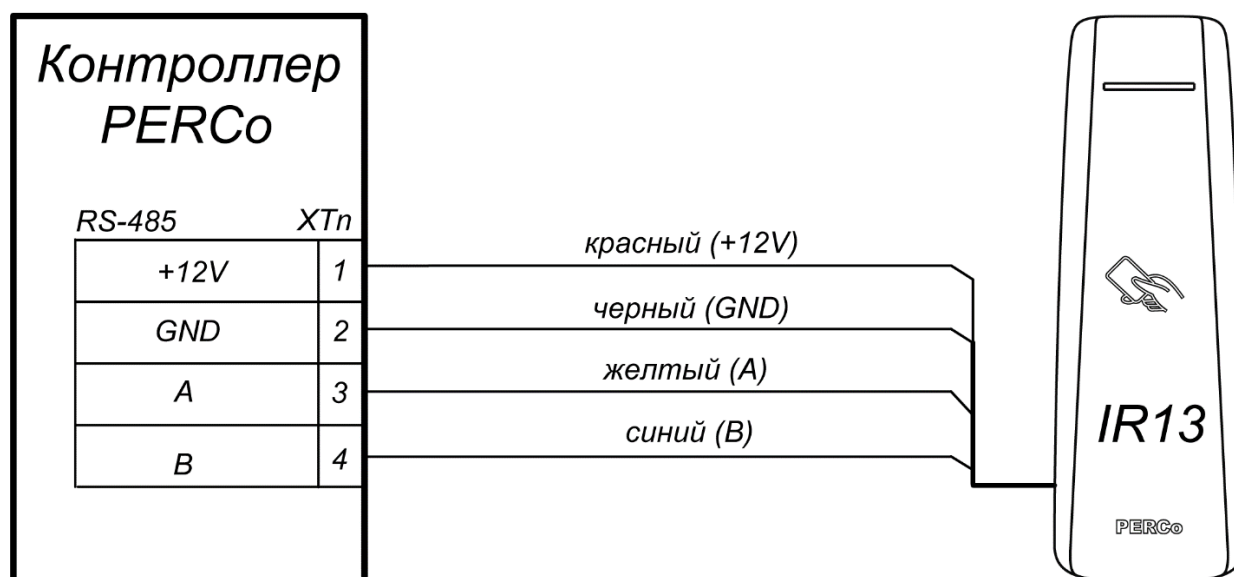


Рисунок 4. Схема подключения считывателя к контроллеру PERCo с использованием интерфейса RS-485

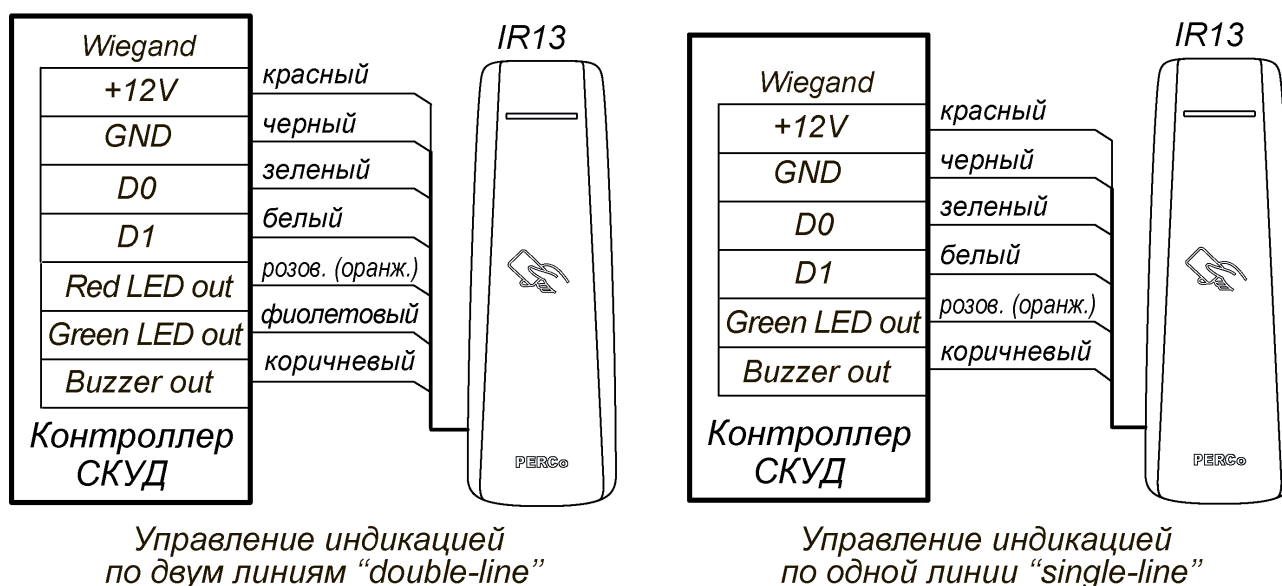


Рисунок 5. Схема подключения считывателя к внешним устройствам с использованием интерфейса Wiegand

## 9 ГАРАНТИЙНЫЕ ОБЯЗАТЕЛЬСТВА

Компания PERCo (Изготовитель) гарантирует соответствие **считывателя бесконтактного PERCo-IR13** требованиям безопасности и электромагнитной совместимости при соблюдении Покупателем правил хранения, монтажа и эксплуатации, изложенных в Руководстве по эксплуатации.

Гарантийный срок эксплуатации изделия составляет **5 (пять) лет** с даты продажи. В случае отсутствия даты продажи в паспорте на изделие срок гарантии исчисляется от даты выпуска изделия, обозначенной в паспорте и на этикетке изделия.

Все претензии по количеству, комплектности и дефектам внешнего вида поставленного товара принимаются Изготовителем в письменной форме в срок не позднее 5 (пяти) рабочих дней с момента получения товара Покупателем.

В случае несоблюдения вышеуказанного срока претензии к поставленному товару по перечисленным основаниям не принимаются.

Гарантия не распространяется:

- на изделия, узлы и блоки:
  - имеющие механические повреждения корпуса, приведшие к выходу из строя изделия;
  - имеющие следы постороннего вмешательства или ремонта лицами, не уполномоченными Изготовителем;
  - имеющие несанкционированные изготовителем изменения конструкции или комплектующих изделий;
  - имеющие повреждения, вызванные обстоятельствами непреодолимой силы (стихийные бедствия, вандализм, и т.п.) или, если неисправности произошли вследствие действия сторонних обстоятельств (скачков напряжения электропитания, электрических разрядов и т.д.);
- на случаи естественного износа деталей изделия, а также на предохранители, аккумуляторы, гальванические элементы и другие узлы, замену которых в соответствии с эксплуатационной документацией производит Покупатель.

В максимальной степени, допустимой действующим законодательством, PERCo не несет ответственности ни за какие прямые или косвенные убытки Покупателя, включая убытки от потери прибыли, упущенную выгоду, убытки от потери информации, убытки от простоя и т.п., связанные с использованием или невозможностью использования оборудования и программного обеспечения, в том числе из-за возможных ошибок или сбоев в работе программного обеспечения.

В течение гарантийного срока производится бесплатный ремонт изделия в мастерской Изготовителя или в сертифицированных сервисных центрах PERCo, перечень которых приведен на сайте компании и в паспортах на изделия. Предприятие-изготовитель оставляет за собой право отремонтировать неисправное изделие или заменить его на исправное. Срок ремонта определяется Изготовителем при сдаче оборудования в ремонт. Расходы по транспортировке изделия к месту ремонта и обратно несет Покупатель, если иное не оговорено в договоре на поставку изделия. Расходы по отправке потребителю из ремонта малогабаритных изделий массой не более 5 кг по России в пределах простого тарифа почты России несет Изготовитель.

В целях сокращения срока ремонта перед отправкой изделия в ремонт на предприятие-изготовитель Покупателю необходимо проинформировать специалиста Департамента Сервисного Обслуживания PERCo о проблеме, возникшей при эксплуатации изделия, и причинах его отправки в ремонт. При этом необходимо заполнить бланк рекламации и отправить его по электронной почте с сайта PERCo, или сообщить необходимые данные специалисту Департамента Сервисного Обслуживания PERCo для заполнения им бланка возврата. PERCo оставляет за собой право не принимать в ремонт изделия у Покупателей, не заполнивших бланк рекламации изделия.

**Выезд и обслуживание изделий на месте установки не входит в гарантийные обязательства PERCo и осуществляется специалистами сервисных центров за отдельную плату.**

Если в результате проведенной изготовителем экспертизы рекламационного изделия дефекты не обнаружатся, то Покупатель должен будет оплатить расходы изготовителя на экспертизу.

За исключением гарантий, указанных выше, PERCo не предоставляет никаких других гарантий относительно совместимости покупаемого изделия с программным обеспечением или изделиями производства других компаний или гарантий годности для конкретной цели, не предусмотренной эксплуатационной документацией на это изделие.

Гарантией не предусматриваются претензии относительно технических параметров изделий, если они соответствуют указанным предприятием-изготовителем. PERCo не гарантирует, что покупаемые Вами изделия отвечают Вашим требованиям и ожиданиям.

**Наши товары относятся к технически сложным товарам, поэтому PERCo не принимает обратно исправное оборудование, если оно по каким-либо причинам не подошло Покупателю.**





# ГАРАНТИЙНЫЙ ТАЛОН



Считыватель бесконтактный *PERCo-IR13*

Серийный номер	3	8	2				
----------------	---	---	---	--	--	--	--

Дата выпуска \_\_\_\_\_ 20\_\_ года

Штамп службы технического контроля:  
-----

Дата продажи «    » \_\_\_\_\_ 20\_\_ года

\_\_\_\_\_  
(подпись, штамп)



-----  
Линия отреза



# ОТРЫВНОЙ ТАЛОН НА ГАРАНТИЙНЫЙ РЕМОНТ



Считыватель бесконтактный *PERCo-IR13*

Серийный номер	3	8	2				
----------------	---	---	---	--	--	--	--

Дата выпуска \_\_\_\_\_ 20\_\_ года

Штамп службы технического контроля:  
-----

Дата продажи «    » \_\_\_\_\_ 20\_\_ года

\_\_\_\_\_  
(подпись, штамп)



## Список сервисных центров PERCO

<p><b>Москва, МО «АБИЭС»</b> г. Долгопрудный, ул. Речная, д.24/54 Тел.: +7 (495) 778-36-51, +7 (916) 900-89-28 E-mail: 7783651@bk.ru <a href="http://www.abies.pro">www.abies.pro</a></p>	<p><b>Екатеринбург «Пролайн Системы Безопасности»</b> ул. Гагарина, д. 30А, офис 119, 109 Тел.: +7 (343) 310-38-21, +7 (343) 379-20-24 E-mail: servise@proline-sb.ru, <a href="http://www.proline-servis.ru">www.proline-servis.ru</a></p>	<p><b>Тюмень «ПИЛОТ»</b> ул. Северная, 3/2 Тел.: +7 (345) 252-08-20 E-mail: tmnperco@tmk-pilot.ru <a href="http://www.tmk-pilot.ru">www.tmk-pilot.ru</a></p>
<p><b>Москва «АБСОЛЮТ СБ»</b> ул. Твардовского 8, к.3 Тел.: +7 (495) 178-02-76, +7 (901) 424-39-69 E-mail: info@turniketzakaz.ru, <a href="http://www.absolut-td.ru">www.absolut-td.ru</a></p>	<p><b>Екатеринбург «ПрофСБ»</b> ул. Софьи Ковалевской, д. 3, офис 503 Тел.: +7 (343) 382-08-42 E-mail: info@e-vs.ru <a href="http://www.e-vs.ru">www.e-vs.ru</a></p>	<p><b>Уфа «СЕК-ГРУПП»</b> ул. Трамвайная, 2, оф.1-02 Тел.: +7 (347) 246-65-94 E-mail: zakaz-ufa@sec-group.ru <a href="http://www.sec-group.ru">www.sec-group.ru</a></p>
<p><b>Москва «АСБ СОТОПС»</b> ул. Краснобогатyrская, 2, стр. 72 Тел.: +7 (495) 514-35-84 E-mail: naladka@sotops.ru, info@sotops.ru, sotops2015@yandex.ru <a href="http://www.sotops.ru">www.sotops.ru</a></p>	<p><b>Екатеринбург «ТМК-Е»</b> ул. Фрунзе, 35а, корп. Ш, оф.512 Тел.: +7 (343) 202-65-00, +7 (343) 202-67-00 E-mail: info@tmk-e.ru <a href="http://www.tmk-e.ru">www.tmk-e.ru</a></p>	<p><b>Хабаровск «Хранитель»</b> ул. им. Лейтенанта Орлова, д. 2, пом. 2/1 Тел.: +7 (421) 221-70-82, +7 (421) 224-96-56 E-mail: zakaz@hraniteldev.ru <a href="http://www.hraniteldev.ru">www.hraniteldev.ru</a></p>
<p><b>Москва «Безопасность»</b> ш. Щёлковское, д. 97, пом. 1/1 Тел.: +7 (495) 150-10-71 E-mail: sales@podkontroleru.ru <a href="http://www.podkontroleru.ru">www.podkontroleru.ru</a></p>	<p><b>Иваново «ТРИДИИ»</b> ул. Жиделева, д. 21, пом. 12 Тел.: +7 (800) 200-37-01 E-mail: info@tridy.ru <a href="http://www.tridy.ru">www.tridy.ru</a></p>	<p><b>Челябинск «УРАЛ-системы безопасности»</b> ул. Каслинская, д. 30 Тел.: +7 (351) 729-99-77 E-mail: service@ural-sb.ru <a href="http://www.ural-sb.ru">www.ural-sb.ru</a></p>
<p><b>Москва «Аспект безопасности»</b> Слободской пер. 6, стр.10 Тел.: +7 (495) 585-05-92, +7 (495) 544-16-96 +7 (800) 550-00-75 E-mail: asec@asec.ru <a href="http://www.asec.ru">www.asec.ru</a></p>	<p><b>Иркутск ИЦ «СИВ-МАСТЕР»</b> мкр. Университетский, д.117 Тел.: +7 (395) 231-46-52 E-mail: info@save-master.ru <a href="http://www.save-master.ru">www.save-master.ru</a></p>	<p><b>Минск «Просвет»</b> ул. 2-ая Шестая линия, д. 11, офис 12 Тел.: +375 (17) 292-30-11 E-mail: prosvet@secunit.by <a href="http://www.secunit.by">www.secunit.by</a></p>
<p><b>Москва, МО «Глобал»</b> г. Люберцы, ул. Камова, д. 5, корп. 2, пом. 48Н Тел.: +7 (495) 229-45-15 E-mail: info@global-id.ru <a href="http://www.global-id.ru">www.global-id.ru</a></p>	<p><b>Казань «АйКьюТех»</b> ул. Баки Урманче, д. 11к1, офис 1101 Тел.: +7 (843) 205-59-90 E-mail: tmk-garant@mail.ru <a href="http://www.iq-market.ru">www.iq-market.ru</a></p>	<p><b>Минск «Сфера Секьюрити»</b> ул. Машиностроителей, д. 29-117 Тел.: +375 (17) 341-50-50, +375 (29) 341-50-50 +375 (33) 341-50-50 E-mail: info@secr.by <a href="http://www.secr.by">www.secr.by</a></p>
<p><b>Москва «Глобал-Техмаркет СБ»</b> Ленинский проспект, 2а, оф. 741 Тел.: +7 (499) 755-81-86, +7 (499) 755-81-92 E-mail: mail@global-techmarket.ru <a href="http://www.global-techmarket.ru">www.global-techmarket.ru</a></p>	<p><b>Казань «Турникеты и Системы»</b> ул. Мусина, 29, пом. 11 Тел.: +7 (843) 517-87-77, +7 (843) 517-97-77 E-mail: info@tis-company.ru <a href="http://www.турникеты-казань.рф">www.турникеты-казань.рф</a></p>	<p><b>Минск «Унибелус»</b> ул. Нахимова, 10 Тел.: +375 (17) 330-15-05 E-mail: info@unibelus.com <a href="http://www.unibelus.by">www.unibelus.by</a></p>
<p><b>Москва «Инжиниринг Групп»</b> ул. Марии Поливановой, д. 9 Тел.: +7 (495) 661-28-48 E-mail: perco@prof-sr.ru <a href="http://www.prof-sr.ru">www.prof-sr.ru</a></p>	<p><b>Казань «ФОРЭКС»</b> ул. Коммунаров, д. 2 Тел.: +7 (843) 262-17-17 E-mail: forexsb@mail.ru <a href="http://www.forex-sb.ru">www.forex-sb.ru</a></p>	<p><b>Минск «Монолит Систем Плюс»</b> ул. Бурдейного, д. 22, пом. 211 Тел.: +375 (17) 322-11-11, +375 (17) 322-44-44 +375 (44) 563-63-13 E-mail: info@monolitsys.by <a href="http://www.monolitsys.by">www.monolitsys.by</a></p>
<p><b>Москва «СЕК-ГРУПП»</b> Чернышевский пр-д, 3, стр.6 Тел.: +7 (495) 230-57-15 E-mail: skd@sec-group.ru <a href="http://www.sec-group.ru">www.sec-group.ru</a></p>	<p><b>Калуга «ВВС»</b> ул. Секиотовская, 37 Тел.: +7 (484) 275-03-45 E-mail: office@vvs-kaluga.ru <a href="http://www.vvs-kaluga.ru">www.vvs-kaluga.ru</a></p>	<p><b>Гомель «Миком Уно»</b> ул. Гагарина, д. 59 Тел.: +375 (23) 229-58-87 E-mail: info@mikomuno.by <a href="http://www.mikomuno.by">www.mikomuno.by</a></p>
<p><b>Санкт-Петербург «Гарант»</b> ул. Оптиков, д. 22А, пом. 1-Н, офис 36 Тел.: +7 (812) 448-16-16, +7 (812) 600-20-60 +7 (800) 700-05-07 E-mail: 212@garantgroup.com mail@garantgroup.com <a href="http://www.garantgroup.com">www.garantgroup.com</a></p>	<p><b>Краснодар «Техника безопасности»</b> 2-ой проезд Стасова, 32 Тел.: +7 (861) 235-45-30, +7 (861) 233-98-66 +7 (861) 254-72-00, +7 (861) 254-73-00 E-mail: info@t-save.ru <a href="http://www.t-save.ru">www.t-save.ru</a></p>	<p><b>Астана «Hi-Tec Security Systems»</b> ул. Камали Дюсембекова, д. 8, оф. 212 Тел.: +7 (721) 264-53-19, +7 (701) 910-36-76 E-mail: info@htss.kz <a href="http://www.htss.kz">www.htss.kz</a></p>
<p><b>Санкт-Петербург «Эстек»</b> Лиговский пр-т, 281, лит. А, оф. 205 Тел.: +7 (812) 336-05-06 E-mail: info@estec.ru <a href="http://www.estec.ru">www.estec.ru</a></p>	<p><b>Омск «Модус Трейд»</b> пр. Карла Маркса, д. 41/40 Тел.: +7 (381) 237-09-90, +7 (381) 251-00-93 E-mail: mail@modus-trade.ru <a href="http://www.modus-trade.ru">www.modus-trade.ru</a></p>	<p><b>Астана «INTANT-Astana»</b> ул. Кравцова, д. 6/1 Тел.: +7 (717) 227-85-85 E-mail: astana_support@intant.net astana@intant.net <a href="http://www.intant.kz">www.intant.kz</a></p>
<p><b>Владивосток «Акустика»</b> ул. Лазо, д.26 Тел.: +7 (423) 220-97-07, +7 (423) 220-97-13 E-mail: info@acustika.ru <a href="http://www.acustika.ru">www.acustika.ru</a></p>	<p><b>Оренбург «СКС»</b> ул. Хабаровская, д. 53 Тел.: +7 (353) 258-95-55, +7 (353) 258-35-55 E-mail: orehsbyl@bk.ru <a href="http://www.турникет-оренбург.рф">www.турникет-оренбург.рф</a></p>	<p><b>Астана «Logitex»</b> ул. Т. Шевченко, д. 8, 2 этаж, офис 12 Тел.: +7 (717) 251-22-11, +7 (705) 749 79 99 E-mail: perco@logitex.kz <a href="http://www.lqk.kz">www.lqk.kz</a></p>
<p><b>Воронеж «ИНТЕГРАТОР АСБ»</b> ул. Текстильщиков, д. 8Б, пом. 17А Тел.: +7 (473) 300-29-94 E-mail: info@intasb.ru <a href="http://www.intasb.ru">www.intasb.ru</a></p>	<p><b>Пермь «Гардиан»</b> ул. 25 Октября, д.72 Тел.: +7 (342) 260-97-00 E-mail: perco@grdn.ru <a href="http://www.grdn.ru">www.grdn.ru</a></p>	<p><b>Алматы «INTANT»</b> ул. Байзакова, 60 Тел.: +7 (727) 225-35-35, +7 (707) 20-95-31 E-mail: info@intant.kz <a href="http://www.intant.kz">www.intant.kz</a></p>
<p><b>Воронеж «Технощит»</b> ул. Свободы, д.31 Тел.: +7 (473) 239-31-40 E-mail: igo-b@yandex.ru <a href="http://www.t-sch.ru/perco.html">www.t-sch.ru/perco.html</a></p>	<p><b>Самара «Концепции безопасности»</b> ул. Ерошевского, 3а Тел.: +7 (846) 334-19-00, +7 (846) 334-19-20 +7 (846) 334-34-99, +7 (846) 334-47-71 E-mail: info@kb-sb.ru <a href="http://www.kb-sb.ru">www.kb-sb.ru</a></p>	<p><b>Алматы «Logitex»</b> ул. Розыбакиева, д. 289/3, н.п. 57 блок Б Тел.: +7 (727) 390 00 83, +7 (771) 800 00 29 E-mail: perco@logitex.kz <a href="http://www.lqk.kz">www.lqk.kz</a></p>
<p><b>Всеволожск «СЕКОР»</b> Всеволожский пр-т, 99, офис 2-В Тел.: +7 (812) 244-74-91, +7 (981) 682-55-14 E-mail: service@secor.ru <a href="http://www.secor.ru">www.secor.ru</a></p>	<p><b>Тверь «Бастион»</b> ул. Андрея Деметрyева, д. 37 Тел.: +7 (482) 245-20-08 E-mail: help@bastion.tver.ru <a href="http://www.bastion-tver.ru">www.bastion-tver.ru</a></p>	<p><b>Алматы «РОНЕКС СЕКЬЮРИТИ»</b> пр. Назарбаева, д. 311, н.п. 79 Тел.: +7 (727) 264-48-33, +7 (727) 264-48-54, +7 (727) 264-48-55 E-mail: info@ronex.kz <a href="http://www.ronex.kz">www.ronex.kz</a></p>
<p><b>Екатеринбург «Активные технологии»</b> ул. Большакова, 25 Тел.: +7 (343) 317-17-77 E-mail: support@atehn.ru <a href="http://www.atehn.ru">www.atehn.ru</a></p>		<p><b>Караганда «Hi-Tec Security Systems»</b> ул. Бейбитшилик, д. 8, оф. 209 Тел.: +7 (721) 290-53-19, +7 (701) 795-60-27 E-mail: service@htss.kz <a href="http://www.htss.kz">www.htss.kz</a></p>

## **ООО «ПЭРКо»**

Call-центр: 8-800-333-52-53 (бесплатно)  
Тел.: (812) 247-04-57

Почтовый адрес:  
194021, Россия, Санкт-Петербург,  
Политехническая улица, дом 4, корпус 2

Техническая поддержка:  
Call-центр: 8-800-775-37-05 (бесплатно)  
Тел.: (812) 247-04-55

**system@perco.ru** - системы контроля доступа

**turniket@perco.ru** - турникеты и ограждения

**locks@perco.ru** - электромеханические замки

**barrier@perco.ru** - шлагбаумы, система паркинга

**www.perco.ru**



[www.perco.ru](http://www.perco.ru)