



Назначение

Пирометр АТ01 предназначен для бесконтактного определения температуры открытых участков тела человека (запястья, ладони) с целью использования в системах контроля доступа. Не применяется в качестве мобильного устройства. Пирометр не является средством измерения и предназначен для предварительного определения людей с возможно повышенной температурой тела. Для установления факта повышенной температуры тела показания пирометра должны обязательно перепроверяться медицинскими термометрами.

Пирометр для автоматического управления исполнительными устройствами (турникетом, замком двери, калиткой) подключается к контроллеру СКУД. Возможно его автономное использование с сигнализацией о превышении порога измеренной температуры. Имеется возможность подключения к контроллеру СКУД для передачи значения измеренной температуры по интерфейсу Wiegand.

Особенности

- возможность установки непосредственно на корпус исполнительного устройства (турникета, калитки) или на стену
- измерение температуры тела проводится на открытых участках тела – на запястье или ладони
- объект измерения температуры подносится к окну датчика на расстояние 1-2 см
- трехзначный светодиодный индикатор для отображения температуры тела
- автоматическое приведение значений измеренной температуры поверхности к общей температуре тела человека с учетом соответствующих поправок
- диапазон измеряемых температур тела человека – от 35°C до 38,9°C, при более низкой температуре на индикатор выводится сообщение "Lo", при более высокой температуре на индикатор выводится сообщение "Hi"
- возможность установки порога общей температуры тела (от 37°C до 38,4°C) для режимов работы в качестве внешнего верифицирующего устройства (ВВУ), после операции измерения температуры тела пирометр выдает сигнал управления на контроллер СКУД: при превышении порога – сигнал запрета, при значении ниже порога – сигнал разрешения прохода
- встроенная звуковая индикация
- прочный антивандальный корпус со вставкой из нержавеющей стали
- пирометр конфигурируется с помощью джамперов для 3-х режимов работы:
 - «ВВУ с тактированием» – для каждого повторного измерения температуры объекта необходимо на входе пирометра снять и вновь подать сигнал «ИЗМЕРЕНИЕ».
 - «ВВУ без тактирования» – пока на входе пирометра подан сигнал «ИЗМЕРЕНИЕ», измерение пирометром температуры будет производиться при каждом поднесении к нему объекта.

Пирометр АТ01

- «Wiegand-26» – пока на входе пирометра подан сигнал «ИЗМЕРЕНИЕ», измерение пирометром температуры будет производиться при каждом поднесении к нему объекта. При этом выходы пирометра используются для передачи пересчитанного значения температуры тела человека по интерфейсу Wiegand-26

- пирометр АТ01 выпускается серийно и имеет сертификат соответствия требованиям Технического регламента Таможенного союза (ЕАС).

Условия эксплуатации

Пирометр АТ01 по устойчивости к воздействию климатических факторов внешней среды соответствует категории УХЛ4.2 по ГОСТ 15150-69 (для эксплуатации в помещениях с искусственно регулируемыми климатическими условиями).

Эксплуатация пирометра разрешается при предельных температурах окружающего воздуха – от +1°С до +40°С и относительной влажности воздуха до 80% при +25°С. Работа пирометра в режиме измерения может осуществляться при температуре окружающего воздуха от +16°С до +35°С.

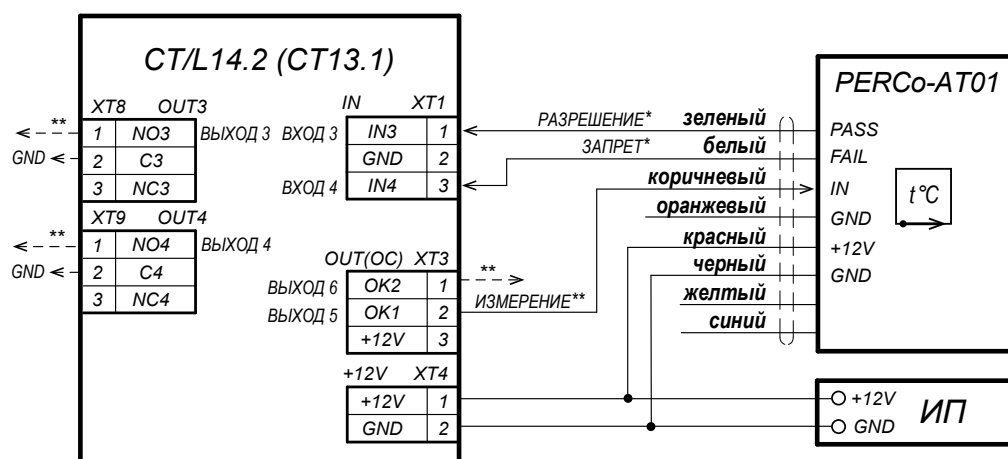
Комплект поставки

Пирометр АТ01	1 шт
Металлическое основание	1 шт
Сборочно-монтажные принадлежности	1 к-т
Эксплуатационная документация	1 к-т

Основные технические характеристики

Напряжение питания	12 В постоянного тока
Потребляемый ток	не более 0,1 А
Потребляемая мощность	не более 1,5 Вт
Рабочий диапазон измеряемых температур поверхности	+10°С - +42°С
Погрешность измерения температуры поверхности	±0,1°С
Устанавливаемый порог контроля общей температуры тела	+37,0° - +38,4° с шагом 0,2°
Дальность измерения температуры	10 – 20 мм
Интерфейс связи считывателя с контроллером	выходы ОК, Wiegand-26
Средний срок службы	не менее 8 лет
Класс защиты от поражения электрическим током	III
Степень защиты оболочки	IP41
Габаритные размеры	82×82×20 мм
Вес в упаковке	не более 300 г

Подключение

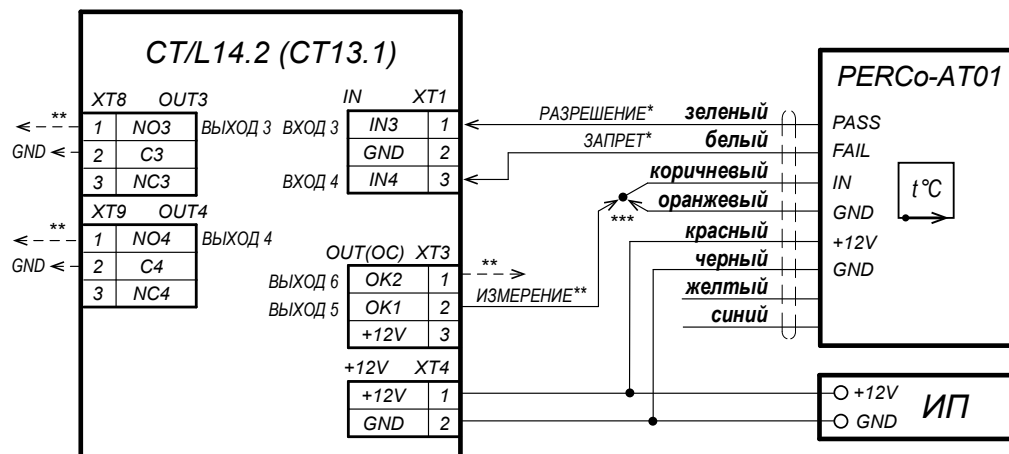


* - для подключения выходов пирометра РАЗРЕШЕНИЕ и ЗАПРЕТ могут использоваться два разных входа контроллера из любых свободных, их необходимо сконфигурировать, как «Вход подтверждения от ВВУ» и «Вход запрета от ВВУ» соответственно.

** - для сигнала ИЗМЕРЕНИЕ может быть использован любой свободный выход контроллера (тип выхода - «Обычный»), его необходимо сконфигурировать, как выход, активизируемый при предъявлении валидных идентификаторов сотрудников (посетителей).

Оранжевый, желтый и синий провода не подключать.

Схема подключения к контроллеру СКУД в режиме "ВВУ с тактированием"



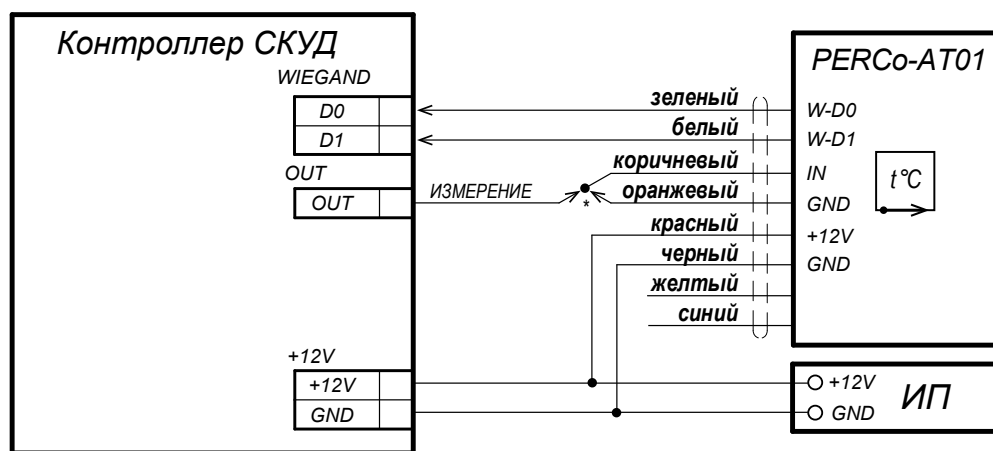
* - для подключения выходов пирометра РАЗРЕШЕНИЕ и ЗАПРЕТ могут использоваться два разных входа контроллера из любых свободных, их необходимо сконфигурировать, как «Вход подтверждения от ВВУ» и «Вход запрета от ВВУ» соответственно.

** - для сигнала ИЗМЕРЕНИЕ может быть использован любой свободный выход контроллера (тип выхода - «Обычный»), его необходимо сконфигурировать, как выход, активизируемый при предъявлении валидных идентификаторов сотрудников (посетителей), время активизации - не меньше 2 сек.

*** - при неиспользовании сигнала ИЗМЕРЕНИЕ для управления пирометром - соедините между собой коричневый и оранжевый провода, измерение температуры при этом будет проводиться постоянно.

Желтый и синий провода не подключать.

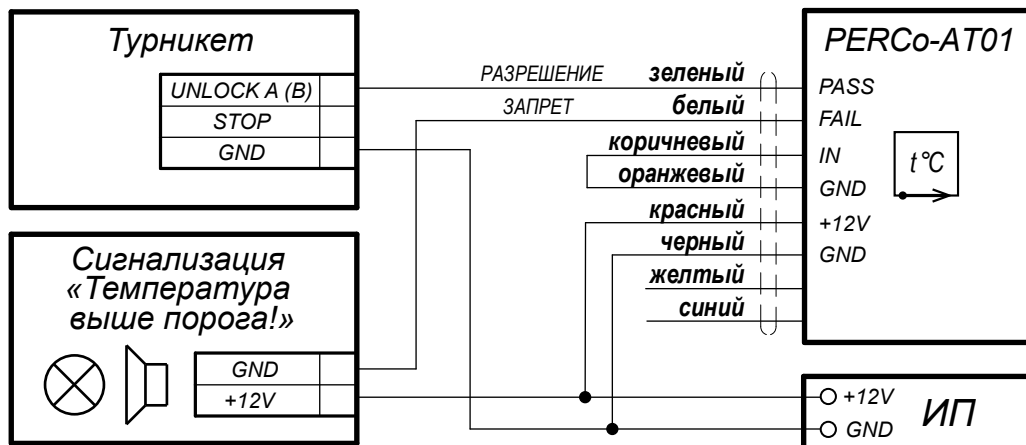
Схема подключения к контроллеру СКУД в режиме "ВВУ без тактирования"



* - при неиспользовании сигнала ИЗМЕРЕНИЕ для управления пирометром - соедините между собой коричневый и оранжевый провода, измерение температуры при этом будет проводиться постоянно.

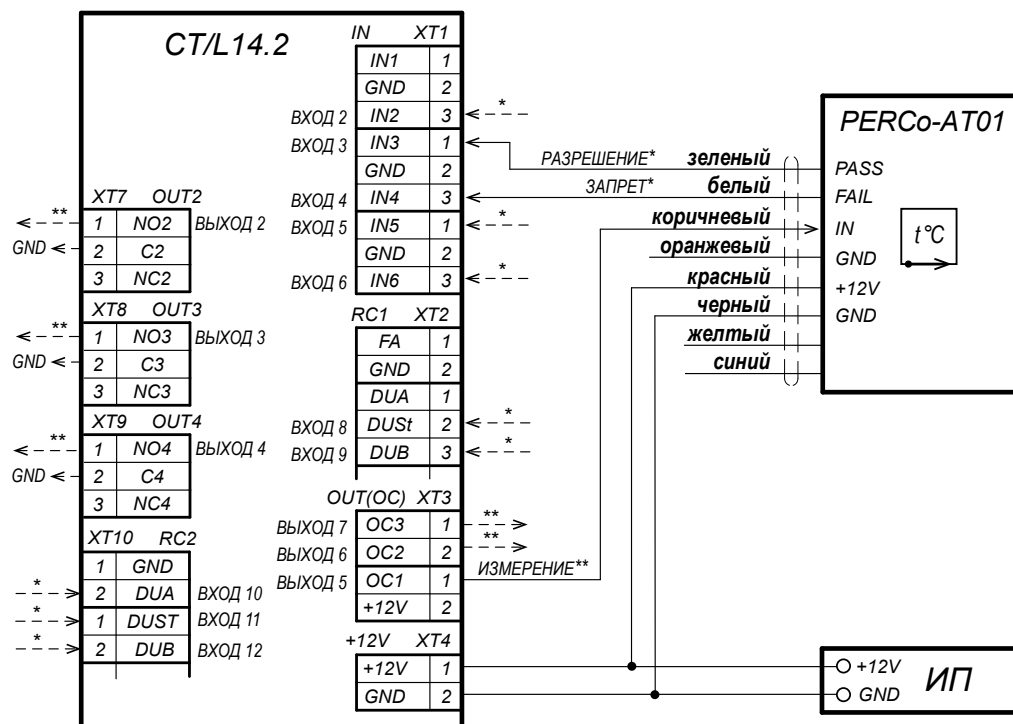
Желтый и синий провода не подключать.

Схема подключения к контроллеру СКУД по интерфейсу Wiegand



На АТ01 установить конфигурацию - «ВВУ без тактирования»,
коричневый провод соединить с оранжевым.
Режим управления турникетом - «импульсный».

Схема автономного подключения к сигнализации

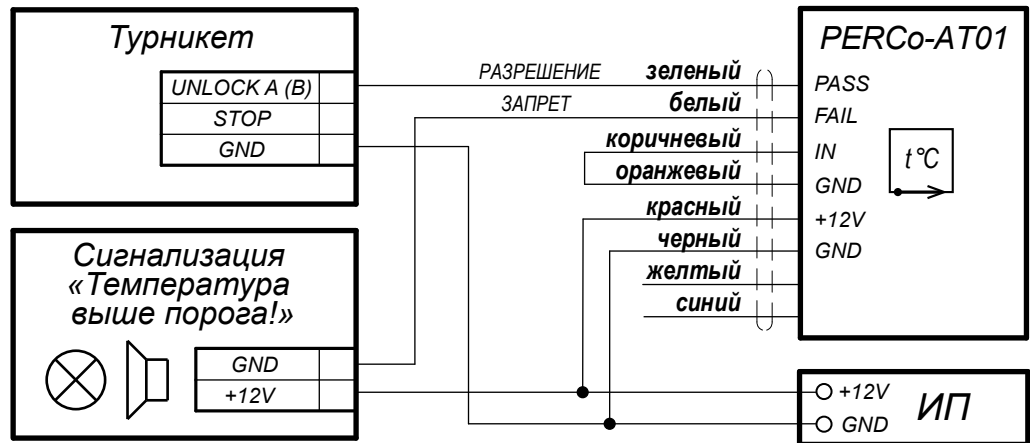


* - для подключения выходов пирометра РАЗРЕШЕНИЕ и ЗАПРЕТ могут использоваться два разных входа контроллера из любых свободных, их необходимо сконфигурировать, как «Вход подтверждения от ВВУ» и «Вход запрета от ВВУ» соответственно.

** - для сигнала ИЗМЕРЕНИЕ может быть использован любой свободный выход контроллера (тип выхода - «Обычный»), его необходимо сконфигурировать, как выход, активизируемый при предъявлении валидных идентификаторов сотрудников (посетителей).

Оранжевый, желтый и синий провода не подключать.

Схема подключения к контроллеру СТ/L14.2



На AT01 установить конфигурацию - «ВВУ без тактирования»,
коричневый провод соединить с оранжевым.
Режим управления турникетом - «импульсный».

Схема подключения к турникету с сигнализацией

Монтаж

Пирометр предназначен для монтажа непосредственно на корпус исполнительного устройства, например, турникета, электронной проходной. Для удобства поднесения запястья рекомендуется устанавливать на горизонтальную поверхность. Возможна установка на стену и любую ровную поверхность.

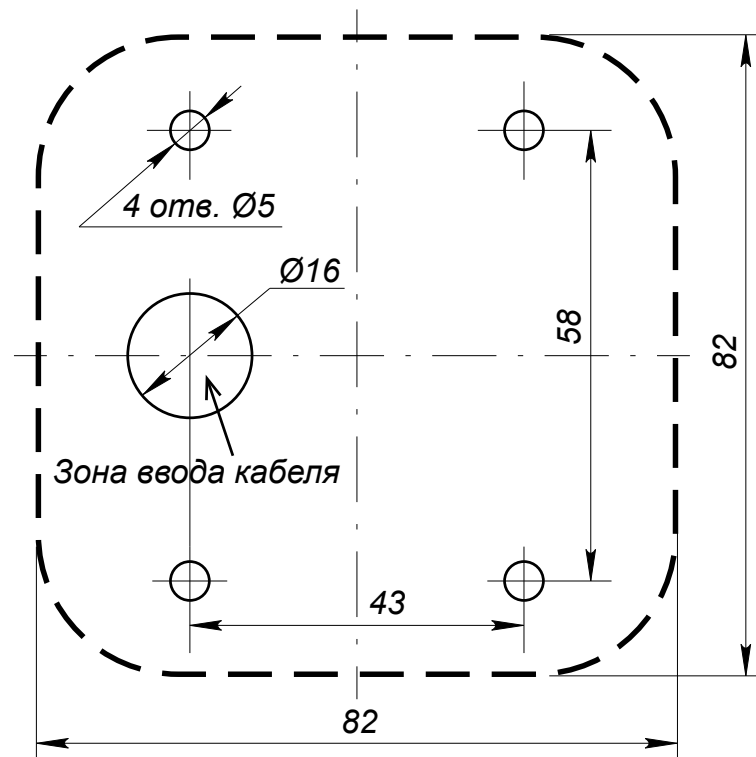


Схема разметки отверстий

Гарантийный срок

Гарантийный срок эксплуатации изделия составляет 5 лет со дня продажи, если иное не оговорено в договоре на поставку изделия. В случае приобретения и монтажа оборудования у Авторизованных дилеров и Сервисных центров PERCo срок начала гарантии на оборудование PERCo может быть установлен с момента сдачи оборудования в эксплуатацию.

При отсутствии даты продажи и штампа в гарантийном талоне срок гарантии исчисляется от даты выпуска изделия, обозначенной в паспорте и на этикетке изделия.