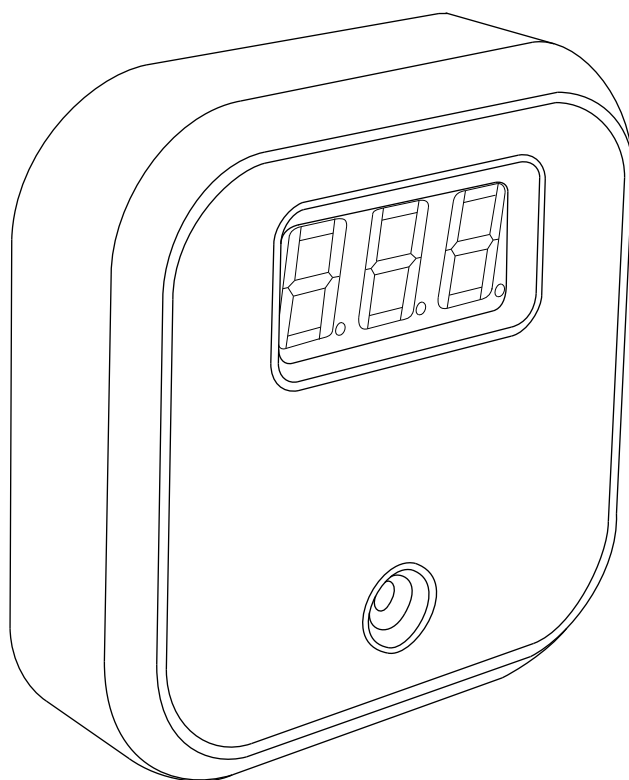


PERCo[®]

ПАСПОРТ И РУКОВОДСТВО
ПО ЭКСПЛУАТАЦИИ



AT01

EAC
CE

Пирометр

СОДЕРЖАНИЕ

1	Общие сведения	2
2	Основные технические характеристики	2
3	Комплект поставки	3
4	Краткое описание	3
4.1	Устройство пирометра	3
4.2	Принцип работы пирометра	4
4.3	Параметры сигнала входа	4
4.4	Параметры сигналов выходов	4
4.5	Передача данных по интерфейсу Wiegand-26	4
5	Конфигурация и работа	5
5.1	Варианты конфигураций	5
5.2	Установки порога температуры для конфигураций «ВВУ»	5
5.3	Алгоритм работы пирометра	5
5.3.1	Конфигурация «ВВУ с тактированием»	5
5.3.2	Конфигурация «ВВУ без тактирования»	6
5.3.3	Конфигурация «Wiegand-26»	6
6	Требования безопасности	7
7	Монтаж	7
7.1	Особенности монтажа	7
7.2	Инструменты и оборудование, необходимые для монтажа:	7
7.3	Используемые кабели	7
7.4	Порядок монтажа	8
7.5	Схемы подключения	9
8	Возможные неисправности и методы их устранения	10
9	Гарантийные обязательства	11

1 ОБЩИЕ СВЕДЕНИЯ

Пирометр PERCo-AT01 (в дальнейшем – пирометр) предназначен для бесконтактного определения температуры открытых участков тела человека (запястья, ладони) с целью использования в системах контроля доступа на проходных предприятиях, административных учреждениях, в банках, магазинах, вокзалах, аэропортах и т.п. Устанавливается на стационарных объектах – турникетах, электронных проходных, на стене, дверях, стойках и т.д. Не предназначен для использования в качестве мобильного устройства.



Внимание!

Данное изделие не является средством измерения и предназначено для предварительного определения людей с возможно повышенной температурой тела.

Изделие по устойчивости к воздействию климатических факторов соответствует условиям УХЛ4.2 по ГОСТ 15150-69 (для эксплуатации в помещениях с искусственно регулируемыми климатическими условиями). Эксплуатация изделия допускается при температурах окружающего воздуха: предельная – от +1°C до +40°C, рабочая – от +16°C до +35°C; и относительной влажности воздуха до 80% при +25°C.

Пирометр имеет маркировку в виде этикетки, расположенной на задней крышке корпуса. На этикетке нанесены наименование и серийный номер изделия, год и месяц изготовления.

Пирометр упакован в картонную коробку, предохраняющую его от повреждений во время транспортировки и хранения.

Транспортировать пирометр в оригинальной упаковке предприятия-изготовителя допускается только в закрытом транспорте (самолетах, железнодорожных вагонах, контейнерах, закрытых автомашинах, трюмах и т.д.).

Хранение пирометра допускается в помещениях при температуре окружающего воздуха от –50°C до +50°C и значении относительной влажности воздуха до 90% при +25°C.

После транспортирования и хранения пирометра при отрицательных температурах или при повышенной влажности воздуха перед началом монтажных работ его необходимо выдержать в упаковке не менее 24 ч в климатических условиях, соответствующих условиям эксплуатации.

В связи с постоянным совершенствованием выпускаемой продукции предприятие-изготовитель оставляет за собой право вносить без предварительного уведомления изменения в конструкцию пирометра, не ухудшающие его технические характеристики.

Используемые сокращения:

- СКУД – система контроля и управления доступом,
- ВВУ – внешнее верифицирующее устройство,

2 ОСНОВНЫЕ ТЕХНИЧЕСКИЕ ХАРАКТЕРИСТИКИ

Номинальное значение напряжения питания постоянного тока ¹ , <i>V</i>	12±1,8
Ток потребления, <i>mA</i>	не более 100
Потребляемая мощность, <i>Wm</i>	не более 1,5
Рабочий диапазон измеряемых температур поверхности, °C	+25° - +42°
Погрешность измерения температуры поверхности в рабочем диапазоне, °C	±0,1°
Устанавливаемый порог контроля общей температуры тела, °C ..	+37,0°- +38,4° с шагом 0,2°
Дальность измерения температуры, <i>mm</i>	10 - 20
Интерфейсы связи с контроллером	выходы ОК, <i>Wiegand-26</i>
Удаленность пирометра от внешнего контроллера, <i>m</i>	не более 50
Степень защиты оболочки	IP41 по EN 60529
Класс защиты от поражения электрическим током	III по IEC 61140
Средний срок службы, <i>лет</i>	8
Габаритные размеры пирометра (без учета кабеля), <i>mm</i>	82×82×20
Масса пирометра, <i>g</i>	не более 300

¹ В качестве источника питания рекомендуется использовать источник постоянного тока с линейной стабилизацией напряжения и амплитудой пульсаций не более 50 мВ.

3 КОМПЛЕКТ ПОСТАВКИ

Пирометр <i>PERCo-AT01</i> , шт.	1
Металлическое основание, шт.	1
Дюбели пластмассовые, шт.	4
Шурупы, шт.	4
Ключ шестигранный SW2.5, шт.	1
Паспорт и руководство по эксплуатации, экз.	1
Шаблон разметки	1

4 КРАТКОЕ ОПИСАНИЕ



Внимание!

Температура тела является информацией о состоянии здоровья и относится к спецкатегории персональных данных. Согласно разъяснению Роскомнадзора показания тепловизоров (пирометров, термометров) рекомендуется уничтожать в течение суток после их получения. Работники и посетители организации должны быть предупреждены о проведении измерений температуры.

4.1 Устройство пирометра

Пирометр представляет собой блок в металлическом корпусе, на передней панели которого расположен трехзначный с разделительными точками светодиодный индикатор и окно датчика температуры для предъявления объекта измерения температуры.



Внимание!

Пирометр измеряет температуру поверхности объекта в °С. Но на индикатор пирометра выводится пересчитанная с учетом поправки общая температура тела человека (от 35°С до 38,9°С, при более низкой температуре на индикатор выводится сообщение "Lo", при более высокой температуре на индикатор выводится сообщение "Hi").

Вносимая поправка является среднестатистической для большинства людей, находящихся в условиях комнатной температуры (18 - 25°С) не менее 10-15 минут. Однако нужно учитывать, что процесс терморегуляции разных участков тела человека, особенно его конечностей, носит индивидуальный характер и, кроме того, зависит от множества других факторов, в том числе от времени предыдущего нахождения на морозе, жаре, в сухих или влажных условиях, психологического состояния и т.д.

Поэтому значение пересчитанной температуры тела не является точным измерением и при необходимости требует перепроверки медицинским ртутным или электронным термометром.

Пирометр имеет встроенную звуковую индикацию. Факт измерения температуры объекта подтверждается кратковременным звуковым сигналом.

Кабель для подключения пирометра выведен с его тыльной стороны.

Кроме того, на печатной плате под крышкой с тыльной стороны пирометра расположены пять разъемов для установки переключателей (джамперов) (см. рис. 2):

- **XP1, XP2** – выбор конфигурации пирометра (см. разд. 5.1, табл. 1):
 - в качестве ВВУ с тактированием (по умолчанию, оба джампера установлены);
 - в качестве ВВУ без тактирования (**XP1** установлен, **XP2** снят);
 - передача пересчитанного значения температуры тела по *Wiegand-26* (**XP1** снят, **XP2** установлен).
- **XP3...XP5** – установка порога контроля температуры для вариантов конфигураций "ВВУ", при котором пирометр выдаст сигнал запрета на контроллер СКУД (см. разд. 5.1, табл. 2). По умолчанию все джамперы установлены – выставлено значение 37,0°С пересчитанной общей температуры тела (минимум пороговых значений).

Для крепления пирометра к поверхности в комплект поставки входит металлическое основание. В металлическом основании предусмотрены 4 отверстия для крепления его шурупами на установочной поверхности. Пирометр фиксируется на металлическом основании с помощью винта, расположенного в нижней части корпуса.

4.2 Принцип работы пирометра

При подаче сигнала управления (низкого уровня) на вход разрешения измерения температуры встроенный датчик пирометра производит измерение температуры объекта (среды), находящегося на расстоянии 10 – 20 мм от поверхности линзы. Измерение датчиком температуры среды, находящейся перед ним, происходит постоянно (два раза в секунду), но фиксация и вывод ее на индикатор пирометра происходит только после того, как ее величина резко изменится за короткое время (произойдет «скачок» или т.н. *градиент* температуры) и затем установится на постоянном значении (в пределах $\pm 0,1^{\circ}\text{C}$) в течение 1 секунды. Повторная фиксация температуры поднесенного объекта возможна не ранее чем через 1 секунду после выхода объекта из области измерения температуры.

Пирометр измеряет температуру поверхности поднесенного к нему объекта (запястья, ладони), пересчитывает ее с учетом поправки (см. разд. 4.1) в общую температуру тела человека и полученное значение отображает на светодиодном индикаторе. Затем в зависимости от установленной конфигурации (см. разд. 5.3) выдает на исполнительное устройство (контроллер СКУД) сигнал разрешения (запрета) прохода или передает пересчитанное значение температуры тела человека по интерфейсу *Wiegand-26*.

Пирометр может использоваться либо автономно (как индикатор температуры), либо совместно с внешними контроллерами различных типов.

4.3 Параметры сигнала входа

Пирометр обеспечивает контроль состояния одного входа **IN** (коричневый провод) под управлением выходами типа «сухой контакт» или «открытый коллектор» (ОК), который используется как вход разрешения измерения температуры (сигнал «ИЗМЕРЕНИЕ»).



Примечание:

Для создания сигнала высокого уровня на входе **IN** используется резистор 2 кОм, подключенный к шине питания +3,3 В.

Управляющий элемент «контакт реле» должен обеспечивать следующие характеристики сигналов:

минимальный коммутируемый ток, *мА* не более 1
сопротивление замкнутого контакта
(с учетом сопротивления кабеля подключения), *Ом* не более 300

Управляющий элемент схемы с открытым коллекторным выходом должен обеспечивать следующие характеристики сигналов:

напряжение на замкнутом контакте (сигнал низкого уровня), *В* не более 0,8

4.4 Параметры сигналов выходов

Пирометр имеет два выхода типа «открытый коллектор» (белый и зеленый провода), которые, в зависимости от установленной конфигурации, используются как выходы ВВУ **PASS** и **FAIL** (рис. 3 и 4), или как выходы интерфейса *Wiegand-26* **W-D0** и **W-D1** (см. п. 4.5).

Параметры выходных сигналов **PASS** и **FAIL**:

максимальное коммутируемое напряжение постоянного тока, *В* не более 15
максимальный коммутируемый ток, *А* не более 0,05

4.5 Передача данных по интерфейсу Wiegand-26

Для передачи данных используются два провода (белый и зеленый, см. рис. 5): **W-D0** («Данные “0”») и **W-D1** («Данные “1”»).

Структура выходной кодовой посылки в формате *Wiegand-26 (H10301)*:

- 1 Контрольный бит (соответствует паритету на четность для следующих 12 бит данных)
- 2 Старший байт - целое числовое значение пересчитанной температуры тела человека в градусах Цельсия (отображается в *Wiegand-26*, как код семейства).
- 3 Второй байт - передаются нули.
- 4 Третий байт – дробная десятичная часть числового значения пересчитанной температуры тела (десятые доли градуса).
- 5 Контрольный бит (соответствует паритету на нечетность для предыдущих 12 бит данных).

5 КОНФИГУРАЦИЯ И РАБОТА



Внимание!

Установка и снятие джамперов производится при отключенном питании пирометра.

5.1 Варианты конфигураций

Таблица 1. Варианты конфигурации пирометра

Вариант конфигурации	Джампер на XP1	Джампер на XP2
«ВВУ с тактированием»	установлен	установлен
«ВВУ без тактирования»	установлен	снят
«Wiegand-26»	снят	установлен
Не используется	снят	снят

5.2 Установки порога температуры для конфигураций «ВВУ»

Таблица 2. Установка порога температуры

Пересчитанная температура тела человека, °C	Джампер на XP3	Джампер на XP4	Джампер на XP5
37,0	установлен	установлен	установлен
37,2	установлен	установлен	снят
37,4	установлен	снят	установлен
37,6	установлен	снят	снят
37,8	снят	установлен	установлен
38,0	снят	установлен	снят
38,2	снят	снят	установлен
38,4	снят	снят	снят

5.3 Алгоритм работы пирометра

Основные отличия конфигураций пирометра:

1. "ВВУ с тактированием" – для каждого повторного измерения температуры объекта необходимо на входе пирометра снять и вновь подать сигнал «ИЗМЕРЕНИЕ». При температуре ниже выставленного порога пирометр выдаст на выход сигнал «РАЗРЕШЕНИЕ», выше порога – сигнал «ЗАПРЕТ».
2. "ВВУ без тактирования" – пока на входе пирометра подан сигнал «ИЗМЕРЕНИЕ», измерение пирометром температуры будет производиться при каждом поднесении к нему объекта. При температуре ниже выставленного порога пирометр выдаст на выход сигнал «РАЗРЕШЕНИЕ», выше порога – сигнал «ЗАПРЕТ».
3. "Wiegand-26" – пока на входе пирометра подан сигнал «ИЗМЕРЕНИЕ», измерение пирометром температуры будет производиться при каждом поднесении к нему объекта. Выходы пирометра используются для передачи пересчитанного значения температуры тела человека по интерфейсу *Wiegand-26*.

5.3.1 Конфигурация «ВВУ с тактированием»

1. При подаче питания на пирометр, если вход **IN** не активирован, то на индикаторе постоянно горят центральные горизонтальные сегменты всех трех знаков; при поднесении к датчику объекта измерение его температуры не производится.
2. При подаче сигнала низкого уровня на вход **IN** (замыкании его на контакт **GND**) на индикаторе с частотой 1 Гц начинают одновременно загораться и гаснуть три послезнаковые точки, означающие ожидание поднесения к датчику объекта для измерения его температуры.
3. После поднесения к датчику объекта происходит измерение температуры его поверхности (в течение примерно 2 секунд) с последующей ее фиксацией, затем на индикаторе пирометра отображается пересчитанная с учетом поправки общая температура тела человека в °C в течение 3 секунд, после чего пирометр переходит в состояние п.1.

Если в процессе отображения значения пересчитанной температуры на вход **IN** поступает новый сигнал низкого уровня, то пирометр переходит в состояние, соответствующее п.2.

Если сигнал низкого уровня на входе **IN** будет снят до факта фиксации температуры, то пирометр перейдет в состояние, соответствующее п.1.

Одновременно с фиксацией температуры пирометр выдает сигнал низкого уровня на выход **PASS** (сигнал «РАЗРЕШЕНИЕ» длительностью 150 мс), если температура поверхности ниже или равна пороговому значению, установленному с помощью переключателей **XP3...XP5**, или на выход **FAIL** (сигнал «ЗАПРЕТ» длительностью 3 сек), если температура выше порогового значения. Факт превышения порога температуры также подтверждается длинным звуковым сигналом.

5.3.2 Конфигурация «ВБУ без тактирования»

1. При подаче питания на пирометр, если вход **IN** не активирован, то на индикаторе постоянно горят центральные горизонтальные сегменты всех трех знаков; при поднесении к датчику объекта измерение его температуры не производится.
2. При подаче сигнала низкого уровня на вход **IN** (замыкании его на контакт **GND**) на индикаторе с частотой 1 Гц начинают одновременно загораться и гаснуть три послезнаковые точки, означающие ожидание поднесения к датчику объекта для измерения его температуры.
3. После поднесения к датчику объекта происходит измерение температуры его поверхности (в течение примерно 2 секунд) с последующей ее фиксацией, затем на индикаторе пирометра отображается пересчитанная с учетом поправки общая температура тела человека в °С в течение 3 секунд, после чего пирометр переходит в состояние п.1 или п.2 в зависимости от управляющего сигнала на входе **IN**.

Если в процессе отображения значения пересчитанной температуры на вход **IN** поступает новый сигнал низкого уровня, то пирометр переходит в состояние, соответствующее п.2.

Если в процессе отображения значения пересчитанной температуры к датчику пирометра подносится следующий объект, пирометр переходит в состояние, соответствующее п.3 и начинает новое измерение и фиксацию температуры.

Если сигнал низкого уровня на входе **IN** будет снят до факта фиксации температуры, то пирометр перейдет в состояние, соответствующее п.1.

Одновременно с фиксацией температуры пирометр выдает сигнал низкого уровня на выход **PASS** (сигнал «РАЗРЕШЕНИЕ» длительностью 150 мс), если температура поверхности ниже или равна пороговому значению, установленному с помощью переключателей **XP3...XP5**, или на выход **FAIL** (сигнал «ЗАПРЕТ» длительностью 3 сек), если температура выше порогового значения. Факт превышения порога температуры также подтверждается длинным звуковым сигналом.

5.3.3 Конфигурация «Wiegand-26»

1. При подаче питания на пирометр, если вход **IN** не активирован, то на индикаторе постоянно горят центральные горизонтальные сегменты всех трех знаков; при поднесении к датчику объекта измерение его температуры не производится.
2. При подаче сигнала низкого уровня на вход **IN** (замыкании его на контакт **GND**) на индикаторе с частотой 1 Гц начинают одновременно загораться и гаснуть три послезнаковые точки, означающие ожидание поднесения к датчику объекта для измерения его температуры.
3. После поднесения к датчику объекта происходит измерение температуры его поверхности (в течение примерно 2 секунд) с последующей ее фиксацией, затем на индикаторе пирометра отображается пересчитанная с учетом поправки общая температура тела человека в °С в течение 3 секунд, после чего пирометр переходит в состояние п.1 или п.2 в зависимости от управляющего сигнала на входе **IN**.

Если в процессе отображения значения пересчитанной температуры на вход **IN** поступает новый сигнал низкого уровня, то пирометр переходит в состояние, соответствующее п.2.

Если в процессе отображения значения пересчитанной температуры к датчику пирометра подносится следующий объект, пирометр переходит в состояние, соответствующее п.3 и начинает новое измерение и фиксацию температуры.

Если сигнал низкого уровня на входе **IN** будет снят до факта фиксации температуры, то пирометр перейдет в состояние, соответствующее п.1.

Одновременно с фиксацией температуры пирометр по линиям **W-D0** и **W-D1** выдает значение пересчитанной температуры тела человека в формате *Wiegand-26*, где код семейства – целая часть значения температуры в градусах Цельсия, остальная часть номера – дробная часть в десятых долях градуса.

6 ТРЕБОВАНИЯ БЕЗОПАСНОСТИ



Внимание!

- Монтаж пирометра должен производиться специалистом-электромонтажником.
- При монтаже пирометра пользуйтесь только исправным инструментом.
- Подключение пирометра производится только при отключенном от сети источнике питания.
- Прокладку кабелей необходимо производить с соблюдением правил эксплуатации электротехнических установок.
- При эксплуатации пирометра соблюдайте общие правила электробезопасности при использовании электрических приборов.
- Запрещается эксплуатация пирометра при неисправном источнике питания.

7 МОНТАЖ

7.1 Особенности монтажа

При определении места установки пирометра, а также при его настройке необходимо учитывать, что:

- расстояние от пирометра до объекта при измерении его температуры должно составлять 10-20 мм, в ином случае показания пирометра могут иметь большую погрешность;
- показания пирометра зависят также от общей температуры окружающей среды: при высоких и низких температурах воздуха его корректная работа не гарантируется,
- прибор необходимо устанавливать в помещениях, в местах, защищенных от теплового воздействия солнца;
- близко расположенные источники электрических помех могут влиять на точность измерения температуры, поэтому нельзя устанавливать пирометр на расстоянии менее 1 м от мониторов ЭВМ, электрогенераторов, электродвигателей, реле переменного тока, тиристорных регуляторов света, линий передач переменного тока, компьютерных и телефонных сигналов, а его кабель – прокладывать ближе 30 см от них.

7.2 Инструменты и оборудование, необходимые для монтажа:

- электроперфоратор мощностью 1,2-1,5 кВт;
- сверло твердосплавное Ø5 мм, Ø16 мм;
- отвертка с крестообразным шлицем №2;
- нож монтажный;
- уровень;
- рулетка 2 м.

7.3 Используемые кабели

Таблица 3. Типы кабелей, используемые при монтаже

№	Конфигурация пирометра	Макс. длина кабеля, м	Тип кабеля	Сечение, мм ² , не менее	Пример кабеля
1	«ВВУ с тактированием» «ВВУ без тактирования»	50	Шестижильный	0,2	CQR CABS6 6x0,22с
2	«Wiegand-26»	50	Шестижильный	0,2	CQR CABS6 6x0,22с

Для конфигурации «Wiegand-26» не рекомендуется использовать кабели с витыми парами.



Примечание:

Максимальная удаленность пирометра от контроллера по линиям питания составляет 150 метров – для кабеля сечением 18AWG (0,8 мм²). Для удлиняющих кабелей сечением 24AWG–20AWG (от 0,2 до 0,5 мм²) работоспособность пирометра на удалении более 50 метров не гарантируется. Для выбора типа кабеля обращайтесь к специалистам компании **PERCo**.

7.4 Порядок монтажа

- 1 Распакуйте коробку и проверьте комплектность пирометра.
- 2 Определите место установки пирометра. Рекомендации по выбору места установки приведены в п.7.1.
- 3 Произведите разметку и разделку отверстий на установочной поверхности для крепления металлического основания и проводки кабеля от пирометра. Используйте разметочный шаблон из комплекта поставки. Схема разметки представлена на рис. 1.
- 4 Ослабьте винт, расположенный в нижней части корпуса пирометра и крепящий его к металлическому основанию. Снимите металлическое основание и закрепите его с помощью четырех шурупов из монтажного комплекта на установочной поверхности.
- 5 При необходимости измените вариант конфигурации пирометра и порог контроля температуры при помощи переключателей **XP1 – XP5** (см. рис. 2).
- 6 Пропустите кабель пирометра через предназначенное для него отверстие на установочной поверхности. Установите пирометр на металлическое основание и закрепите его с помощью винта, расположенного в нижней части корпуса пирометра.



Внимание!

При креплении пирометра необходимо обеспечить радиус изгиба кабеля у основания пирометра не менее 10 мм.

- 7 Проложите кабель, закрепите его и подключите к внешним устройствам. Схемы подключений пирометра к внешним устройствам приведены на рис. 3 - 6. Для удлинения используйте кабели, указанные в п. 7.3.
- 8 Заземлите корпус пирометра, допускается подключение к контуру заземления внешнего устройства через металлическую оплетку кабеля.

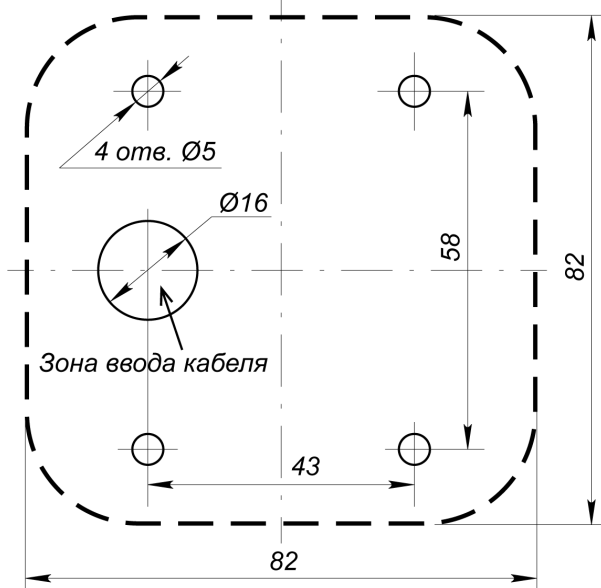


Рисунок 1. Разметка отверстий для установки пирометра (пунктиром показаны габариты корпуса пирометра)

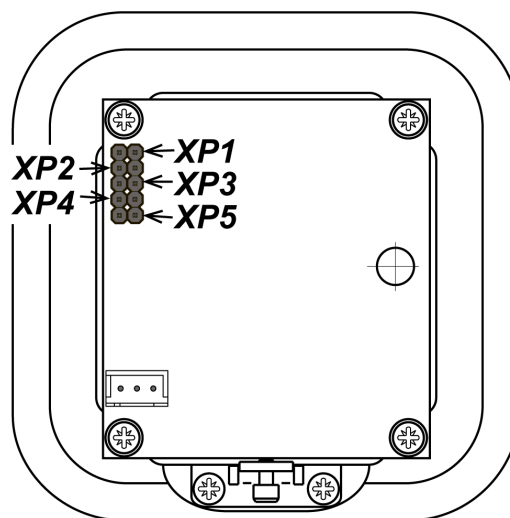
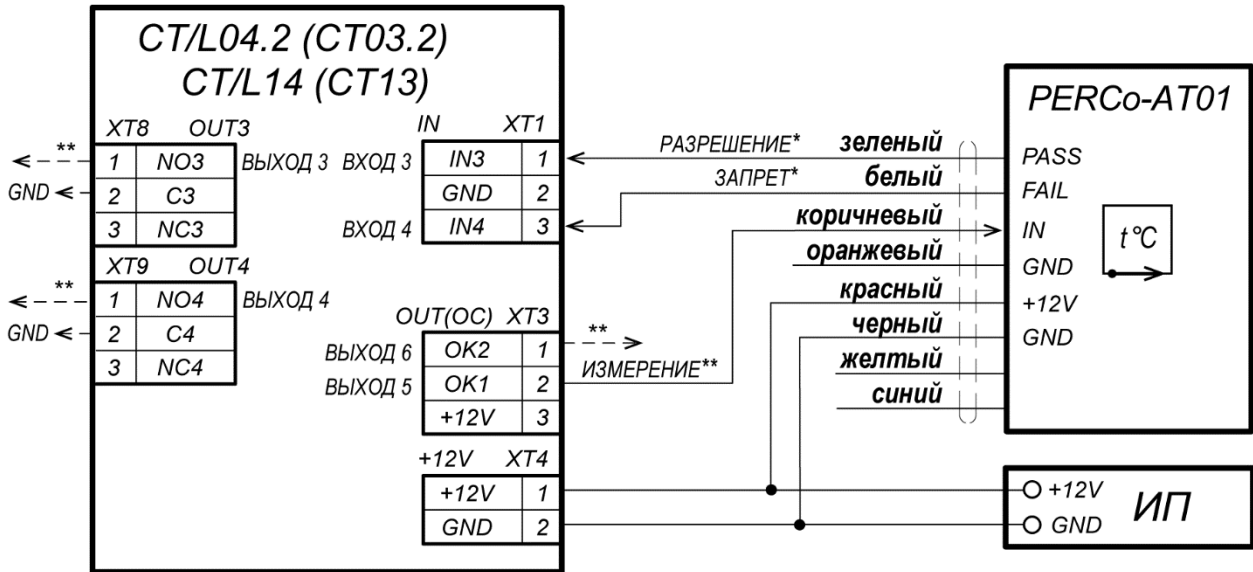


Рисунок 2. Расположение переключателей XP1, XP2 (конфигурация) и переключателей XP3...XP5 (порог контроля температуры)

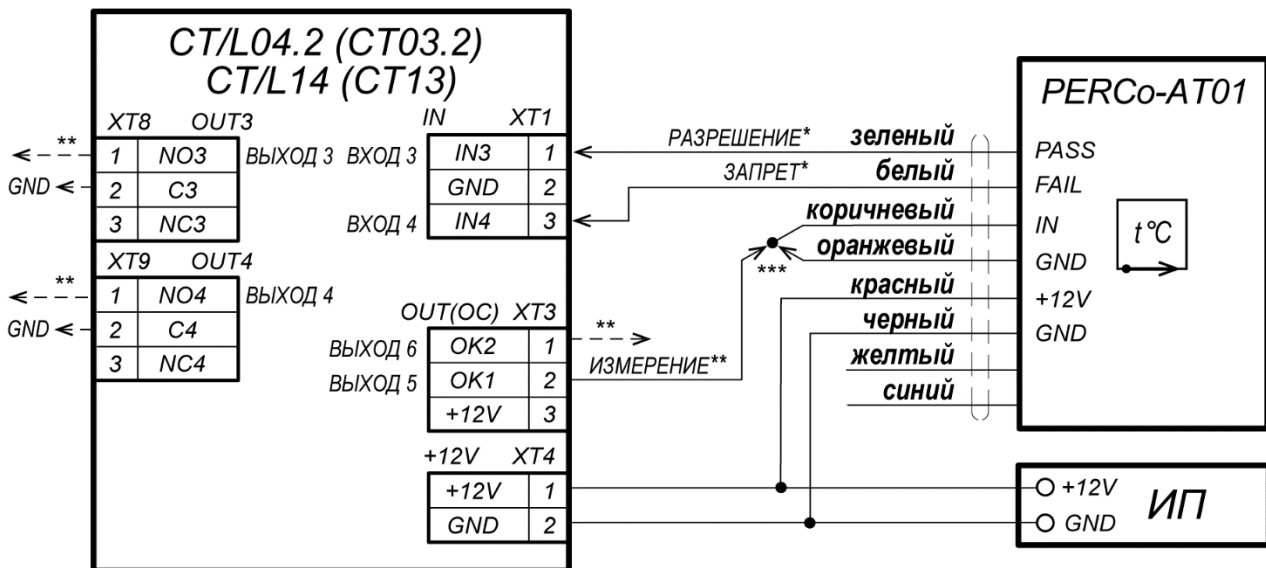
7.5 Схемы подключения



- * - для подключения выходов пирометра РАЗРЕШЕНИЕ и ЗАПРЕТ могут использоваться два разных входа контроллера из любых свободных, их необходимо сконфигурировать, как «Вход подтверждения от ВВУ» и «Вход запрета от ВВУ» соответственно.
- ** - для сигнала ИЗМЕРЕНИЕ может быть использован любой свободный выход контроллера (тип выхода - «Обычный»), его необходимо сконфигурировать, как выход, активизируемый при предъявлении валидных идентификаторов сотрудников (посетителей).

Оранжевый, желтый и синий провода не подключать.

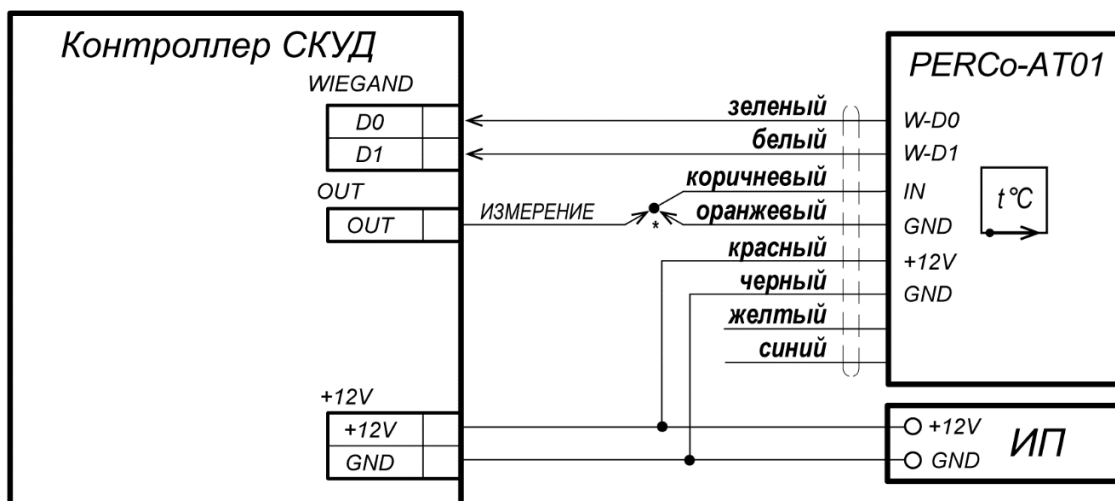
Рисунок 3. Пример схемы подключения к контроллеру PERCo пирометра с конфигурацией «ВВУ с тактированием»



- * - для подключения выходов пирометра РАЗРЕШЕНИЕ и ЗАПРЕТ могут использоваться два разных входа контроллера из любых свободных, их необходимо сконфигурировать, как «Вход подтверждения от ВВУ» и «Вход запрета от ВВУ» соответственно.
- ** - для сигнала ИЗМЕРЕНИЕ может быть использован любой свободный выход контроллера (тип выхода - «Обычный»), его необходимо сконфигурировать, как выход, активизируемый при предъявлении валидных идентификаторов сотрудников (посетителей), время активизации - не меньше 2 сек.
- *** - при неиспользовании сигнала ИЗМЕРЕНИЕ для управления пирометром - соедините между собой коричневый и оранжевый провода, измерение температуры при этом будет проводиться постоянно.

Желтый и синий провода не подключать.

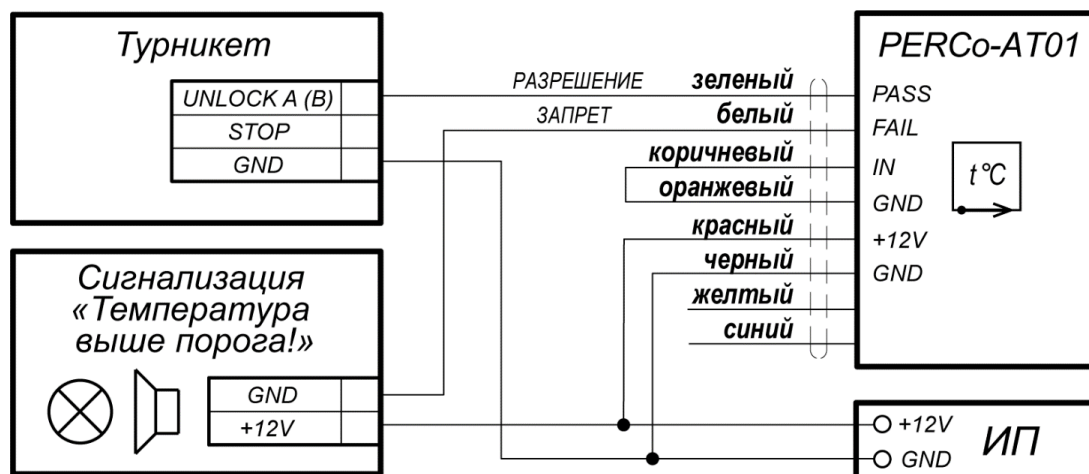
Рисунок 4. Пример схемы подключения к контроллеру PERCo пирометра с конфигурацией «ВВУ без тактирования»



* - при неиспользовании сигнала ИЗМЕРЕНИЕ для управления пирометром - соедините между собой коричневый и оранжевый провода, измерение температуры при этом будет проводиться постоянно.

Желтый и синий провода не подключать.

Рисунок 5. Схема подключения к контроллеру СКУД пирометра с конфигурацией «Wiegand-26»



На AT01 установить конфигурацию - «ВВУ без тактирования», коричневый провод соединить с оранжевым.

Режим управления турникетом - «импульсный».

Рисунок 6. Схема подключения пирометра для управления турникетом и звуковой или световой сигнализацией о превышении заданного порога температуры

8 ВОЗМОЖНЫЕ НЕИСПРАВНОСТИ И МЕТОДЫ ИХ УСТРАНЕНИЯ

Возможные неисправности, устранение которых производится потребителем, и методы их устранения приведены в таблице 4. Если неисправность устранить не удалось, рекомендуем обратиться в ближайший сервисный центр компании PERCo (список сервисных центров приведен ниже).

Таблица 4. Возможные неисправности и методы их устранения

Характер неисправности	Возможная причина	Метод устранения
При включенном питании светодиодный индикатор на пирометре не горит	Отсутствие напряжения питания на пирометре	Проверьте правильность подключения пирометра к источнику питания
Не включилась требуемая конфигурация или формат выходных данных пирометра	Неправильно установлены соответствующие переключки на XP1...XP5	Установите переключки в соответствии с п. 5 (пирометр необходимо предварительно обесточить)

9 ГАРАНТИЙНЫЕ ОБЯЗАТЕЛЬСТВА

Компания PERCo (Изготовитель) гарантирует соответствие изделия **Пирометр PERCo-AT01** требованиям безопасности и электромагнитной совместимости при соблюдении Покупателем правил хранения, монтажа и эксплуатации, изложенных в Руководстве по эксплуатации.

Гарантийный срок эксплуатации изделия составляет **5 (пять) лет** с даты продажи. В случае отсутствия даты продажи в паспорте на изделие срок гарантии исчисляется от даты выпуска изделия, обозначенной в паспорте и на этикетке изделия.

Все претензии по количеству, комплектности и дефектам внешнего вида поставленного товара принимаются Изготовителем в письменной форме в срок не позднее 5 (пяти) рабочих дней с момента получения товара Покупателем.

В случае несоблюдения вышеуказанного срока претензии к поставленному товару по перечисленным основаниям не принимаются.

Гарантия не распространяется:

- на изделия, узлы и блоки:
 - имеющие механические повреждения корпуса, приведшие к выходу из строя изделия;
 - имеющие следы постороннего вмешательства или ремонта лицами, не уполномоченными Изготовителем;
 - имеющие несанкционированные изготовителем изменения конструкции или комплектующих изделий;
 - имеющие повреждения, вызванные обстоятельствами непреодолимой силы (стихийные бедствия, вандализм, и т.п.) или, если неисправности произошли вследствие действия сторонних обстоятельств (скачков напряжения электропитания, электрических разрядов и т.д.);
- на случаи естественного износа деталей изделия, а также на предохранители, аккумуляторы, гальванические элементы и другие узлы, замену которых в соответствии с эксплуатационной документацией производит Покупатель.

В максимальной степени, допустимой действующим законодательством, PERCo не несет ответственности ни за какие прямые или косвенные убытки Покупателя, включая убытки от потери прибыли, упущенную выгоду, убытки от потери информации, убытки от простоя и т.п., связанные с использованием или невозможностью использования оборудования и программного обеспечения, в том числе из-за возможных ошибок или сбоев в работе программного обеспечения.

В течение гарантийного срока производится бесплатный ремонт изделия в мастерской Изготовителя или в сертифицированных сервисных центрах PERCo, перечень которых приведен на сайте компании и в паспортах на изделия. Предприятие-изготовитель оставляет за собой право отремонтировать неисправное изделие или заменить его на исправное. Срок ремонта определяется Изготовителем при сдаче оборудования в ремонт. Расходы по транспортировке изделия к месту ремонта и обратно несет Покупатель, если иное не оговорено в договоре на поставку изделия. Расходы по отправке потребителю из ремонта малогабаритных изделий массой не более 5 кг по России в пределах простого тарифа почты России несет Изготовитель.

В целях сокращения срока ремонта перед отправкой изделия в ремонт на предприятие-изготовитель Покупателю необходимо проинформировать специалиста Департамента Сервисного Обслуживания PERCo о проблеме, возникшей при эксплуатации изделия, и причинах его отправки в ремонт. При этом необходимо заполнить бланк рекламации и отправить его по электронной почте с сайта PERCo, или сообщить необходимые данные специалисту Департамента Сервисного Обслуживания PERCo для заполнения им бланка возврата. PERCo оставляет за собой право не принимать в ремонт изделия у Покупателей, не заполнивших бланк рекламации изделия.

Выезд и обслуживание изделий на месте установки не входит в гарантийные обязательства PERCo и осуществляется специалистами сервисных центров за отдельную плату.

Если в результате проведенной изготовителем экспертизы рекламационного изделия дефекты не обнаружатся, то Покупатель должен будет оплатить расходы изготовителя на экспертизу.

За исключением гарантий, указанных выше, PERCo не предоставляет никаких других гарантий относительно совместимости покупаемого изделия с программным обеспечением или изделиями производства других компаний или гарантий годности для конкретной цели, не предусмотренной эксплуатационной документацией на это изделие.

Гарантией не предусматриваются претензии относительно технических параметров изделий, если они соответствуют указанным предприятием-изготовителем. PERCo не гарантирует, что покупаемые Вами изделия отвечают Вашим требованиям и ожиданиям.

Наши товары относятся к технически сложным товарам, поэтому PERCo не принимает обратно исправное оборудование, если оно по каким-либо причинам не подошло Покупателю.

ГАРАНТИЙНЫЙ ТАЛОН



Пирометр *PERCo-AT01*

Серийный номер	5	8	7				
----------------	---	---	---	--	--	--	--

Дата выпуска _____ 202__ года

Штамп Службы технического контроля

Дата продажи « » _____ 202__ года

(подпись, штамп)



Линия отреза

ОТРЫВНОЙ ТАЛОН НА ГАРАНТИЙНЫЙ РЕМОНТ



Пирометр *PERCo-AT01*

Серийный номер	5	8	7				
----------------	---	---	---	--	--	--	--

Дата выпуска _____ 202__ года

Штамп Службы технического контроля

Дата продажи « » _____ 202__ года

(подпись, штамп)

Список сервисных центров PERCo

<p>Москва, МО «АБИЭС» г. Долгопрудный, ул. Речная, д.24/54 Тел.: +7 (495) 778-36-51, +7 (916) 900-89-28 E-mail: 7783651@bk.ru www.abies.pro</p>	<p>Екатеринбург «Пролайн Системы Безопасности» ул. Гагарина, д. 30А, офис 119, 109 Тел.: +7 (343) 310-38-21, +7 (343) 379-20-24 E-mail: servise@proline-sb.ru, www.proline-servis.ru</p>	<p>Тюмень «ПИЛОТ» ул. Северная, 3/2 Тел.: +7 (345) 252-08-20 E-mail: tmnperco@tmk-pilot.ru www.tmk-pilot.ru</p>
<p>Москва «АБСОЛЮТ СБ» ул. Твардовского 8, к.3 Тел.: +7 (495) 178-02-76, +7 (901) 424-39-69 E-mail: info@turniketzakaz.ru, www.absolut-td.ru</p>	<p>Екатеринбург «ПрофСБ» ул. Софьи Ковалевской, д. 3, офис 503 Тел.: +7 (343) 382-08-42 E-mail: info@e-vs.ru www.e-vs.ru</p>	<p>Уфа «СЕК-ГРУПП» ул. Трамвайная, 2, оф.1-02 Тел.: +7 (347) 246-65-94 E-mail: zakaz-ufa@sec-group.ru www.sec-group.ru</p>
<p>Москва «АСБ СОТОПС» ул. Краснобогатырская, 2, стр. 72 Тел.: +7 (495) 514-35-84 E-mail: naladka@sotops.ru, info@sotops.ru, sotops2015@yandex.ru www.sotops.ru</p>	<p>Екатеринбург «ТМК-Е» ул. Фрунзе, 35а, корп. Ш, оф.512 Тел.: +7 (343) 202-65-00, +7 (343) 202-67-00 E-mail: info@tmk-e.ru www.tmk-e.ru</p>	<p>Хабаровск «Хранитель» ул. им. Лейтенанта Орлова, д. 2, пом. 2/1 Тел.: +7 (421) 221-70-82, +7 (421) 224-96-56 E-mail: zakaz@hraniteldev.ru www.hraniteldev.ru</p>
<p>Москва «Безопасность» ш. Щёлковское, д. 97, пом. 1/1 Тел.: +7 (495) 150-10-71 E-mail: sales@podkontroleru.ru www.podkontroleru.ru</p>	<p>Иваново «ТРИДИИ» ул. Жиделева, д. 21, пом. 12 Тел.: +7 (800) 200-37-01 E-mail: info@tridy.ru www.tridy.ru</p>	<p>Челябинск «УРАЛ-системы безопасности» ул. Каслинская, д. 30 Тел.: +7 (351) 729-99-77 E-mail: service@ural-sb.ru www.ural-sb.ru</p>
<p>Москва «Аспект безопасности» Слободской пер. 6, стр.10 Тел.: +7 (495) 585-05-92, +7 (495) 544-16-96 +7 (800) 550-00-75 E-mail: asec@asec.ru www.asec.ru</p>	<p>Иркутск ИЦ «СИВ-МАСТЕР» мкр. Университетский, д.117 Тел.: +7 (395) 231-46-52 E-mail: info@save-master.ru www.save-master.ru</p>	<p>Минск «Просвет» ул. 2-ая Шестая линия, д. 11, офис 12 Тел.: +375 (17) 292-30-11 E-mail: prosvet@secunit.by www.secunit.by</p>
<p>Москва, МО «Глобал» г. Люберцы, ул. Камова, д. 5, корп. 2, пом. 48Н Тел.: +7 (495) 229-45-15 E-mail: info@global-id.ru www.global-id.ru</p>	<p>Казань «АйКьюТех» ул. Баки Урманче, д. 11к1, офис 1101 Тел.: +7 (843) 205-59-90 E-mail: tmk-garant@mail.ru www.iq-market.ru</p>	<p>Минск «Сфера Секьюрити» ул. Машиностроителей, д. 29-117 Тел.: +375 (17) 341-50-50, +375 (29) 341-50-50 +375 (33) 341-50-50 E-mail: info@sec.by www.sec.by</p>
<p>Москва «Глобал-Техмаркет СБ» Ленинский проспект, 2а, оф. 741 Тел.: +7 (499) 755-81-86, +7 (499) 755-81-92 E-mail: mail@global-techmarket.ru www.global-techmarket.ru</p>	<p>Казань «Турникеты и Системы» ул. Мусина, 29, пом. 11 Тел.: +7 (843) 517-87-77, +7 (843) 517-97-77 E-mail: info@tis-company.ru www.турникеты-казань.рф</p>	<p>Минск «Унибелус» ул. Нахимова, 10 Тел.: +375 (17) 330-15-05 E-mail: info@unibelus.com www.unibelus.by</p>
<p>Москва «Инжиниринг Групп» ул. Марии Поливановой, д. 9 Тел.: +7 (495) 661-28-48 E-mail: perco@prof-sr.ru www.prof-sr.ru</p>	<p>Казань «ФОРЭКС» ул. Коммунаров, д. 2 Тел.: +7 (843) 262-17-17 E-mail: forexsb@mail.ru www.forex-sb.ru</p>	<p>Минск «Монолит Систем Плюс» ул. Бурдейного, д. 22, пом. 211 Тел.: +375 (17) 322-11-11, +375 (17) 322-44-44 +375 (44) 563-63-13 E-mail: info@monolitsys.by www.monolitsys.by</p>
<p>Москва «СЕК-ГРУПП» Чернышевский пр-д, 3, стр.6 Тел.: +7 (495) 230-57-15 E-mail: skd@sec-group.ru www.sec-group.ru</p>	<p>Калуга «ВВС» ул. Секиотовская, 37 Тел.: +7 (484) 275-03-45 E-mail: office@vvs-kaluga.ru www.vvs-kaluga.ru</p>	<p>Гомель «Миком Уно» ул. Гагарина, д. 59 Тел.: +375 (23) 229-58-87 E-mail: info@mikomuno.by www.mikomuno.by</p>
<p>Санкт-Петербург «Гарант» ул. Оптиков, д. 22А, пом. 1-Н, офис 36 Тел.: +7 (812) 448-16-16, +7 (812) 600-20-60 +7 (800) 700-05-07 E-mail: 212@garantgroup.com mail@garantgroup.com www.garantgroup.com</p>	<p>Краснодар «Техника безопасности» 2-ой проезд Стасова, 32 Тел.: +7 (861) 235-45-30, +7 (861) 233-98-66 +7 (861) 254-72-00, +7 (861) 254-73-00 E-mail: info@t-save.ru www.t-save.ru</p>	<p>Астана «Hi-Tec Security Systems» ул. Камали Дюсембекова, д. 8, оф. 212 Тел.: +7 (721) 264-53-19, +7 (701) 910-36-76 E-mail: info@htss.kz www.htss.kz</p>
<p>Санкт-Петербург «Эстек» Лиговский пр-т, 281, лит. А, оф. 205 Тел.: +7 (812) 336-05-06 E-mail: info@estec.ru www.estec.ru</p>	<p>Омск «Модус Трейд» пр. Карла Маркса, д. 41/40 Тел.: +7 (381) 237-09-90, +7 (381) 251-00-93 E-mail: mail@modus-trade.ru www.modus-trade.ru</p>	<p>Астана «INTANT-Astana» ул. Кравцова, д. 6/1 Тел.: +7 (717) 227-85-85 E-mail: astana_support@intant.net astana@intant.net www.intant.kz</p>
<p>Владивосток «Акустика» ул. Лазо, д.26 Тел.: +7 (423) 220-97-07, +7 (423) 220-97-13 E-mail: info@acustika.ru www.acustika.ru</p>	<p>Оренбург «СКС» ул. Хабаровская, д. 53 Тел.: +7 (353) 258-95-55, +7 (353) 258-35-55 E-mail: orehsbyl@bk.ru www.турникет-оренбург.рф</p>	<p>Астана «Logitex» ул. Т. Шевченко, д. 8, 2 этаж, офис 12 Тел.: +7 (717) 251-22-11, +7 (705) 749 79 99 E-mail: perco@logitex.kz www.lqk.kz</p>
<p>Воронеж «ИНТЕГРАТОР АСБ» ул. Текстильщиков, д. 8Б, пом. 17А Тел.: +7 (473) 300-29-94 E-mail: info@intasb.ru www.intasb.ru</p>	<p>Пермь «Гардиан» ул. 25 Октября, д.72 Тел.: +7 (342) 260-97-00 E-mail: perco@grdn.ru www.grdn.ru</p>	<p>Алматы «INTANT» ул. Байзакова, 60 Тел.: +7 (727) 225-35-35, +7 (707) 20-95-31 E-mail: info@intant.kz www.intant.kz</p>
<p>Воронеж «Технощит» ул. Свободы, д.31 Тел.: +7 (473) 239-31-40 E-mail: igo-b@yandex.ru www.t-sch.ru/perco.html</p>	<p>Самара «Концепции безопасности» ул. Ерошевского, 3а Тел.: +7 (846) 334-19-00, +7 (846) 334-19-20 +7 (846) 334-34-99, +7 (846) 334-47-71 E-mail: info@kb-sb.ru www.kb-sb.ru</p>	<p>Алматы «Logitex» ул. Розыбакиева, д. 289/3, н.п. 57 блок Б Тел.: +7 (727) 390 00 83, +7 (771) 800 00 29 E-mail: perco@logitex.kz www.lqk.kz</p>
<p>Всеволожск «СЕКОР» Всеволожский пр-т, 99, офис 2-В Тел.: +7 (812) 244-74-91, +7 (981) 682-55-14 E-mail: service@secor.ru www.secor.ru</p>	<p>Тверь «Бастион» ул. Андрея Деметьева, д. 37 Тел.: +7 (482) 245-20-08 E-mail: help@bastion.tver.ru www.bastion-tver.ru</p>	<p>Алматы «РОНЕКС СЕКЬЮРИТИ» пр. Назарбаева, д. 311, н.п. 79 Тел.: +7 (727) 264-48-33, +7 (727) 264-48-54, +7 (727) 264-48-55 E-mail: info@ronex.kz www.ronex.kz</p>
<p>Екатеринбург «Активные технологии» ул. Большакова, 25 Тел.: +7 (343) 317-17-77 E-mail: support@atehn.ru www.atehn.ru</p>		<p>Караганда «Hi-Tec Security Systems» ул. Бейбитшилик, д. 8, оф. 209 Тел.: +7 (721) 290-53-19, +7 (701) 795-60-27 E-mail: service@htss.kz www.htss.kz</p>

ООО «ПЭРКо»

Call-центр: 8-800-333-52-53 (бесплатно)
Тел.: (812) 247-04-57

Почтовый адрес:
194021, Россия, Санкт-Петербург,
Политехническая улица, дом 4, корпус 2

Техническая поддержка:
Call-центр: 8-800-775-37-05 (бесплатно)
Тел.: (812) 247-04-55

system@perco.ru - системы контроля доступа

turniket@perco.ru - турникеты и ограждения

locks@perco.ru - электромеханические замки

barrier@perco.ru - шлагбаумы, система паркинга

www.perco.ru



www.perco.ru